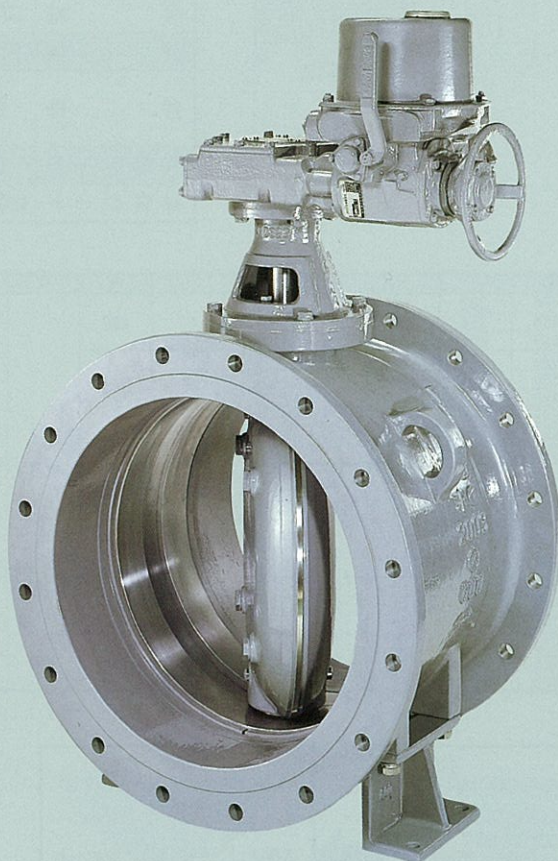


クボタメタルシートバタフライバルブ

メタルシート **ろ過池用** バタフライ弁

BT-F

特許出願中

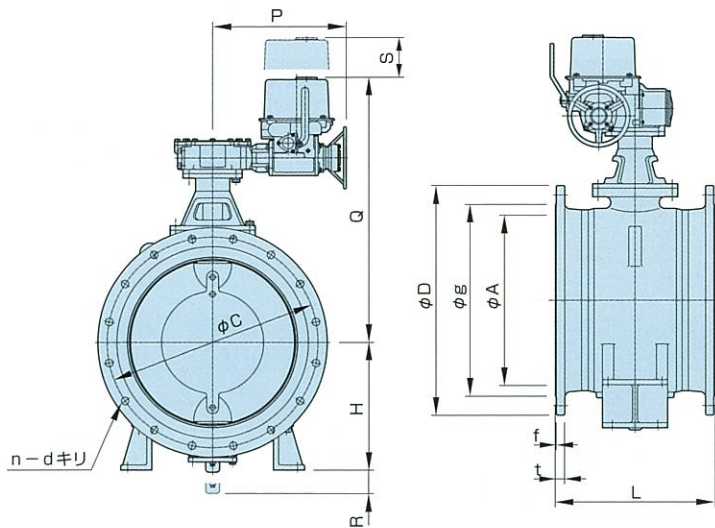


**メタルの強靱さに、柔軟なシート構造を融合。
高度な耐久性と良好な操作性を両立しました。**

- メタルシートはゴムシートに比べて磨耗や劣化に極めて強く、急速ろ過池用バルブのように、長期にわたり頻繁に開閉を繰り返す用途に最適です。
- シート構造が柔構造のため、ゴムシートの感覚で開閉操作がスムーズに行えます。また、配管からの外力を受けることがあっても操作性が維持されます。
- FEM構造解析技術を駆使したクボタ独自の合理的な安心設計です。
- フランジ面間が伸縮する伸縮バタフライ弁にも対応します。

■寸法図 呼び径300~700mm

(BT-F)



■標準仕様

型番	BT-F		
呼び径	300~700mm		
流体の種類	上水・農水・下水		
呼び圧力	4.5K	7.5K	10K
使用圧力	0.45MPa	0.75MPa	1.0MPa
最高許容圧力	1.0MPa	1.3MPa	1.4MPa
最高流速	6m/s		

■主要部材質

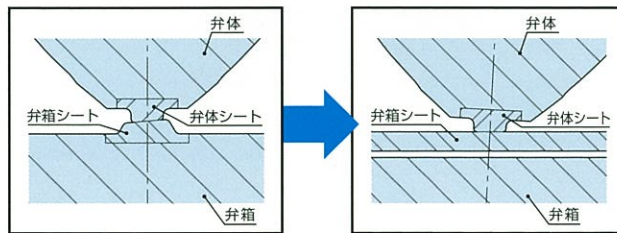
部品	材質	備考
弁箱	FCD450-10	
弁体	FCD450-10	
弁棒	SUS403	JIS G 4303 (ステンレス鋼棒)
弁箱シート	SUS304	
弁体シート	特殊ステンレス鋼	

■寸法表

単位: mm

呼び径	呼び圧力	A	L	C	D	g	n	d	t	f	H	R	S	Q	モータ出力(kW)参考			
BT-F	300	4.5K	300	400	414	464	362	10	23	4	27	290	75	140	710	0.2		
	7.5K	414			464	362	10	23	4	710								
	10K	400			445	368	16	25	3	712								
	350	4.5K	350	430	472	530	414	10	25	4	28	313			736		0.2	
	7.5K	472			530	414	10	25	4	736								
	10K	445			490	413	16	25	3	736								
	400	4.5K	400	470	524	582	466	12	25	4	29	344			767			0.2
	7.5K	524			582	466	12	25	4	767								
	10K	510			560	475	16	27	3	822								
450	4.5K	450	500	585	652	518	12	27	4	30	375	852	0.4					
7.5K	585			652	518	12	27	4	852									
10K	565			620	530	20	27	3	852									
500	4.5K	500	530	639	706	572	12	27	4	31	403	881		0.4				
7.5K	639			706	572	12	27	4	881									
10K	620			675	585	20	27	3	891									
600	4.5K	600	560	743	810	676	16	27	4	32	458	954			0.4			
7.5K	743			810	676	16	27	4	954									
10K	730			795	690	24	33	3	964									
700	4.5K	700	610	854	928	780	16	33	4	33	533	1000	0.4					
7.5K	854			928	780	16	33	4	1058									
10K	840			905	800	24	33	3	1058									

■シート部構造比較



従来型 剛構造
メタルシートバタフライ弁

新型 柔構造
メタルシートバタフライ弁

安全にご使用いただくために、取扱説明書をよくお読みください。

※このカタログの仕様・寸法等は、予告なく変更することがあります。

株式会社クボタ

パイプシステム事業部
くバルブ営業部

本社 〒556-8601 大阪市浪速区敷津東1丁目2-47 TEL.06(6648)2228 FAX.06(6648)2229
 東京本社 〒103-8310 東京都中央区日本橋室町3丁目1-3 TEL.03(3245)3497 FAX.03(3245)3498
 北海道支社 〒060-0003 札幌市中央区北三条西3丁目1-44 TEL.011(214)3161 FAX.011(214)3118
 東北支社 〒980-0811 仙台市青葉区一番町4丁目6-1 TEL.022(267)8971 FAX.022(267)9099
 中部支社 〒450-0002 名古屋市中村区名駅3丁目22-8 TEL.052(564)5031 FAX.052(564)5102
 中国支社 〒730-0036 広島市中区袋町4-25 TEL.082(546)0716 FAX.082(546)0723
 四国支社 〒760-0050 高松市亀井町2-1 TEL.087(836)3922 FAX.087(836)3919
 九州支社 〒812-0011 福岡市博多区博多駅前3丁目2-8 TEL.092(473)2491 FAX.092(473)2508

お問い合わせは