

## クボタ伸縮バタフライバルブ

# BU-AR/BU-BR



面間最長時



面間最短時

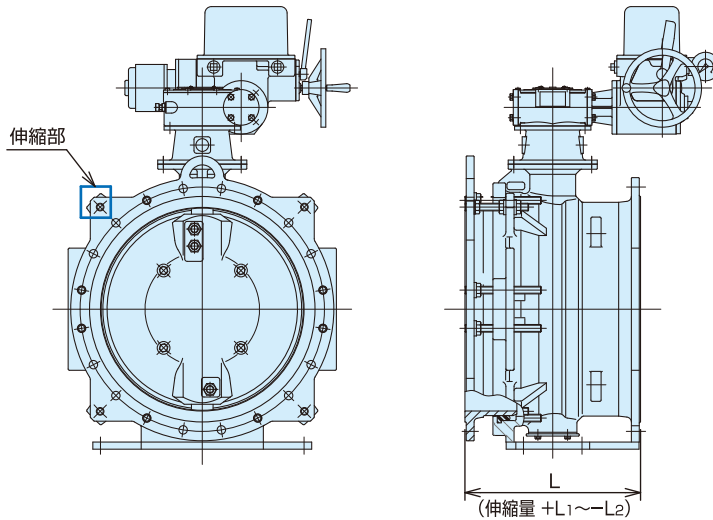
**継手部が伸縮するから取り付けがスムーズ。  
さらに倒れも吸収できる優れたものです。**

- 継手部が標準面間より $-20\text{mm}$  ( $-40\text{mm}$ )から $+5\text{mm}$  ( $+10\text{mm}$ )の範囲で伸縮可能。
- わずかな管の曲がりなら、吸収できる可とう性を持たせました(口径 $1000\text{mm}$ 迄)。
- 継手部には実績のあるT形ダクタイル管のゴム輪を採用、信頼性がさらに高まります。
- 水道面間に準拠した設計のため、現在設置されているバルブの交換用、とくにろ過池まわりや弁室内のバルブ交換に最適です。
- 弁の止水性や耐久性などについては、豊富な採用実績を誇るクボタバタフライバルブの性能をそのまま継承しています。

# クボタ伸縮バタフライバルブ

## ■ 寸法図

呼び径150~1500mm



## ■ 標準仕様

名称	伸縮バタフライバルブ					
呼び径	150~700mm		1種・2種 : 800~1500mm 3種 : 800~1000mm			
型番	BU-AR			BU-BR		
バルブの種類	同心形			偏心形		
呼び圧力	4.5K(1種)	7.5K(2種)	10K(3種)	4.5K(1種)	7.5K(2種)	10K(3種)
使用圧力	0.45MPa	0.75MPa	1.0MPa	0.45MPa	0.75MPa	1.0MPa
最高許容圧力	1.0MPa	1.3MPa	1.4MPa	1.0MPa	1.3MPa	1.4MPa
最高流速	6m/s					
流体の種類	上水・農水・下水					

※充水弁体タイプ(φ300~)、整流弁体タイプもございます。

## ■ 主要部材質

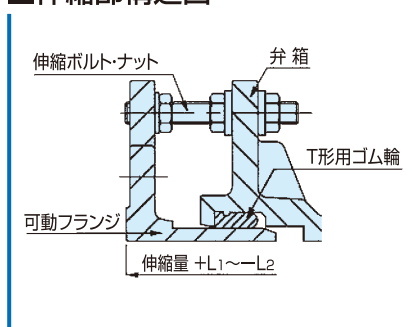
部品	材質
弁箱	FCD450-10
可動フランジ	FCD450-10
弁体	FCD450-10
弁棒	SUS403
シート	弁箱側 : CR 弁体側 : ステンレス溶射

## ■ 基準面間寸法

単位 : mm

呼び径	150	200	250	300	350	400	450	500	600	700	800	900	1000	1100	1200	1350	1500
L	280	300	380	400	430	470	500	530	560	610	690	740	770	800	820	850	900

## ■ 伸縮部構造図



## ■ 伸縮量

単位 : mm

呼び径	150	200	250	300	350	400	450	500	600
L <sub>1</sub>	+5	+8	+8	+8	+8	+8	+8	+8	+8
L <sub>2</sub>	-20	-20	-20	-20	-20	-20	-20	-25	-25

呼び径	700	800	900	1000	1100	1200	1350	1500
L <sub>1</sub>	+10	+10	+10	+10	+10	+10	+10	+10
L <sub>2</sub>	-30	-35	-40	-40	-40	-40	-40	-40

## ■ たわみ角

たわみ角	150~400	450~600	700~1000	1100~1500
L	2.0°	1.5°	1.0°	-

安全にご使用いただくために、取扱説明書をよくお読みください。

※このカタログの仕様・寸法等は、予告なく変更することがあります。

株式会社クボタ パイプシステム事業ユニット



クロムめっきレス製品

本社 〒556-8601 大阪市浪速区敷津東1丁目2番47号  
 東京本社 〒104-8307 東京都中央区京橋2丁目1番3号  
 北海道支社 〒060-0003 札幌市中央区北三条西3丁目1番54号  
 東北支社 〒980-0811 仙台市青葉区1番町4丁目6番1号

TEL.06-6648-2927  
 TEL.03-3245-3161  
 TEL.011-214-3140  
 TEL.022-267-8922

中部支社 〒450-0002 名古屋市中村区名駅3丁目22番8号  
 中四国支社 〒732-0057 広島市東区二葉の里3丁目5番7号  
 九州支社 〒812-0011 福岡市博多区博多駅前3丁目2番8号  
 四国営業所 〒760-0050 高松市亀井町2番地1

TEL.052-564-5151  
 TEL.082-207-0537  
 TEL.092-473-2431  
 TEL.087-836-3924

※このカタログの仕様・寸法等は、予告なく変更することがあります。

Cat.NO.2684.'20.7.1.KES.KES.