

クボタ偏心構造弁 BS-EMA / BS-EM



流れは、よりスムーズに。締切は、より確かに。

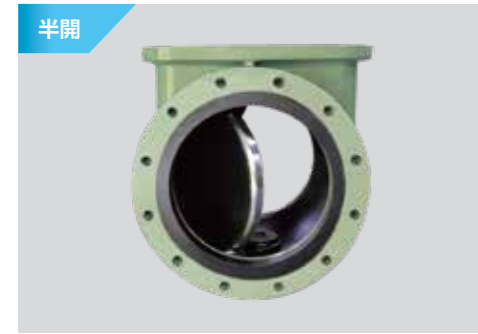
異物を多く含む流体にも強いクボタ偏心構造弁。

クボタ偏心構造弁は、全開時に弁棒・弁体が流体の主流路からはずれ、弁箱側壁のふくらみに収納される特長をもったバルブです。1/4回転ですばやく全開～全閉操作が行え、流路には流れを阻害するものが残らないため、砂や汚泥など異物を多く含む流体用にも強く、しかも回転軸を2次偏心させた特殊な構造ですから、開閉操作は軽快で、締切性能にもきわめて優れています。浄水場や下水処理場での汚泥引抜配管用などに、ぜひご利用ください。

特長 1

スムーズな流れを確保

弁棒が流路をふさぐことはなく、80%以上のポートサイズを確保することから、汚泥などが詰まりにくくなっています。



特長 2

開閉の操作トルクを軽減

全閉時にだけ、弁体が弁箱シートに密着するよう工夫された偏心構造です。開閉途中では弁体が摺動しないため、操作トルクが小さくてすみます。

特長 3

締切性能がさらにアップ

全閉時に、円板状の弁体全周が弁箱シートに力強く圧着する偏心構造弁ですから、砂・汚泥を含む流体でも締め切り性能に優れています。

特長 4

1/4回転でスムーズ開閉

弁棒が 90°回転するだけで、全開～全閉できるため、すばやい弁開閉が行えます。開閉装置は、電動式・手動式・空気圧(エアー)式から選択できます。

特長 5

JIS規格に準拠した設計

フランジ寸法・面間寸法は、全口径とも JIS B 2062:1994 (水道用仕切弁) と同一です。既設の仕切弁との取替えも容易に行えます。

標準仕様

名称	偏心構造弁		流体の種類	砂・汚泥などを含む 上水・下水・農水など
	BS-EMA	BS-EM		
形式	BS-EMA	BS-EM	流体の種類	砂・汚泥などを含む 上水・下水・農水など
呼び径	75~300	350~600	流体の温度	常温
フランジ面	JIS B 2062:1994と同一		最高使用圧力	0.45MPa、0.75MPa
面間	JIS B 2062:1994と同一		開閉装置	手動式・電動式・空気圧(エアー)式

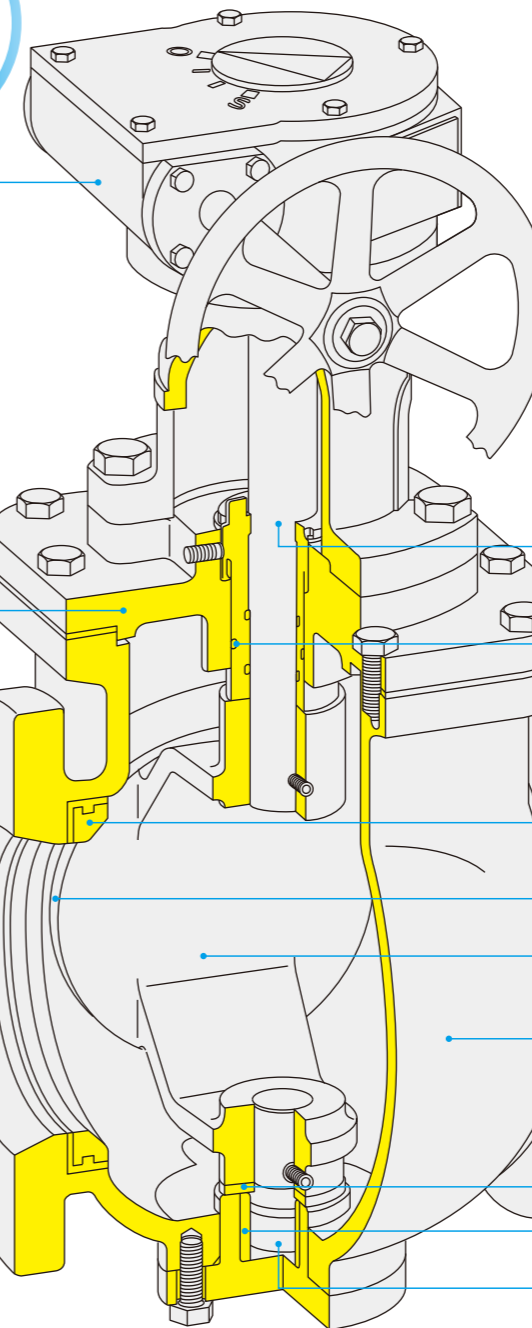
構造と各部の名称・材質

BS-EMA
呼び径:
75~300

操作機

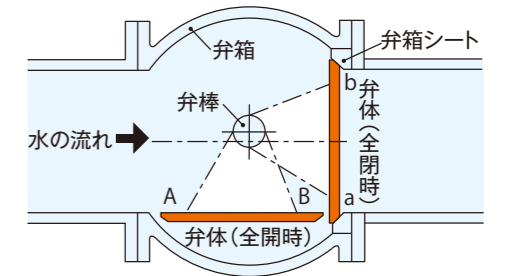
パッキン箱
(FC250)

BS-EM
呼び径:
350~600



キャップ (FC250)

弁体の作動



弁体回転の中心軸(弁棒)は、弁箱センターからわずかにずらし、全閉時にのみ、弁体の A・B 点が弁箱の a・b 点を圧着するように偏心量を設定しています。もちろん、弁体および弁箱シートの当り面の角度も精密に製作されています。

弁棒 (SUS304)

グランド (CAC406)

弁箱弁座 (CAC406+NBR)

弁体弁座 (SUS304)

弁体 (FCD450-10)

弁箱 (FC250)

スラストワシヤ (SUS304)

ブシュ (CAC406)

ピン (SUS304)

弁体 (FCD450-10
+クロムメッキ)

弁箱弁座
(CAC702+NBR)

ブシュ (CAC406)

ピン (SUS304)

調整ボルトナット
(SUS304/403)



空気圧式



手動式

株式会社クボタ (パイプシステム事業ユニット)



安全にご使用いただくために、取扱説明書をよくお読みください。

本社 〒556-8601 大阪市浪速区敷津東1丁目2番47号 TEL.06-6648-2927
 東京本社 〒104-8307 東京都中央区京橋2丁目1番3号 TEL.03-3245-3161
 北海道支社 〒060-0003 札幌市中央区北三条西3丁目1番54号 TEL.011-214-3140
 東北支社 〒980-0811 仙台市青葉区1番町4丁目6番1号 TEL.022-267-8922

中部支社 〒450-0002 名古屋市中村区名駅3丁目22番8号 TEL.052-564-5151
 中四国支社 〒732-0057 広島市東区二葉の里3丁目5番7号 TEL.082-207-0537
 九州支社 〒812-0011 福岡市博多区博多駅前3丁目2番8号 TEL.092-473-2431
 四国営業所 〒760-0050 高松市亀井町2番地1 TEL.087-836-3924

※このカタログの仕様・寸法等は、予告なく変更することがあります。

Cat.NO.2707.'20.7.1.KES.KES