

# RE-A型

クボタ 農水用空気弁  
プラノス  
(ストレーナ付)

## 取扱説明書



本取扱説明書をお読みいただき、内容を理解してから当製品の使用及び保守点検を行ってください。

また、据付・試運転終了後は必ず維持管理者がいつでも見ることができる所に保管してください。



## はじめに


このたびは、クボタ“RE-A型 農水用空気弁”をご採用くださいます、誠にありがとうございます。


本書は、お客様にバルブを正しく安全にお使いいただくための取扱いについて説明してあります。

お使いの前に、必ずお読みいただき、お読みになったあとも大切に保管してください。

### 警告表示

バルブを正しく安全にお使いいただき、事故や危険を未然に防止するために、警告表示を用いています。その表示と意味は次のようになっています。

 **警告** 取扱いを誤ると、使用者が死亡または重傷を負う可能性が想定される場合に用いています。

 **注意** 取扱いを誤ると、使用者が傷害を負う可能性が想定される場合、および物的損害の発生が想定される場合に用いています。

### 取扱説明書について

- ・ 内容についてご不審な点や、お気づきのことがありましたら巻末の窓口へご連絡ください。
- ・ 内容は予告なく変更する場合があります。



## ■ 正しく安全にご使用いただくために

### ----- 安全上のご注意 -----

お使いの前に、この「注意事項」をお読みのうえ安全に取扱ってください。

#### 受取り・運搬・保管時



### 注意 …… 落下などによる事故防止

- (1) バルブの吊りあげ・玉掛けは、質量（重量）を確認のうえ行い、吊荷の下には立入らないなど、安全には十分注意して作業してください。
- (2) ダンボール梱包の製品は、水に濡れると梱包強度が低下することがありますので、保管・取扱いには十分注意してください。

これらの注意を怠ると、傷害事故の生ずるおそれがあります。

#### 据付・試運転時



### 注意 …… 落下・転落などによる事故防止

- (1) バルブの吊りあげ・玉掛けは、質量（重量）を確認のうえ行い、吊荷の下には立入らないなど安全には十分注意して作業してください。
- (2) 作業を行うときは、足場の安全を確保し、不安定な管の上などでの行為は避けてください。
- (3) 空気孔からは、空気および水が突然吹き出すことがありますので、ご注意ください。

これらの注意を怠ると、傷害事故の生ずるおそれがあります。



## 安全上のご注意

維持管理（保守点検）時



### 警告 …… 酸欠などによる事故防止

- (1) 弁室に入るときは、必ず酸素濃度を測定するとともに、有毒ガスに注意してください。  
また、弁室内で作業を行うときは、常に換気に気をつけてください。
- (2) 配管などに塗装作業を行うときは、常に火気および換気に気をつけてください。

これらの注意を怠ると、人身事故(死亡事故)の発生するおそれがあります。



### 注意 …… 傷害事故防止

- (1) 作業を行うときは、足場の安全を確保し、不安定な管の上などでの行為は避けてください。
- (2) 空気弁は軽量のFRP製ですので、空気弁を足場にして体重をかけるなど外力を与えることは避けてください。
- (3) 弁本体部品の分解作業は、管内に圧力のないことを確認してから行ってください。  
(補修弁が設置されているときは、補修弁を全閉とし、圧力を抜いてください。)
- (4) 空気孔からは、空気および水が吹き出すことがありますので、ご注意ください。
- (5) 充水作業時は、鉄ふたを開けるなど、排気に注意してください。  
ださい。

これらの注意を怠ると、傷害事故の生ずるおそれがあります。

票  
番

H-43140



4  
/  
27

## 正しい使い方

### 正しい用途

- ☆ 農水用空気弁は、主に農水・工水の管路に据付され、管内空気の排気や、管内への空気の吸気に使用されるバルブです。

巻末 「標準仕様」を参照してください。

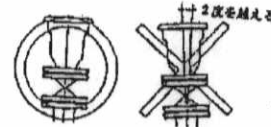
### 正しい取扱い

- ☆ 鑄鉄製空気弁にくらべて、軽量化していますが無理な手持ち作業は避けてください。
- ☆ 製品の取扱いはていねいにしてください。

本文 「3. 運搬と保管, 5. 据付」を参照してください。

### 正しい使用

- ☆ 適正な圧力範囲である0.75MPa以下で使ってください。
- ☆ 機能保証最低水圧は0.1MPaです。
- ☆ バルブの傾きは、2度以内が原則です。
- ☆ 充水作業は慎重に行ってください。
  - ・ 充水速度は通常の送水速度の1/5～1/10または0.5m/s位が目安です。
  - ・ 弁室の鉄ふたを開けるなど、排気に注意してください。
- ☆ 充水が完了しましたら、補修弁は必ず全開状態にもどしてください。



本文 「6. 試運転, 7. 維持管理」を参照してください。

### ⚠ ふだんのご注意

不用意に近づかないでください

- ☆ 空気孔からは、空気および水が突然吹き出すことがあります。

不用意にさわらないでください

- ☆ バルブには、圧力がかかっています。
- ☆ 分解作業は、弁箱内の圧力がないことを確認してから行ってください。

### 保守点検を忘れずに

点検・お手入れが大切です

- ☆ 点検のポイントは、作動の良好と漏れなしの確認です。
- ☆ 凍結の可能性のある場所に設置する場合は、別途凍結防止対策を施してください。

本文 「7. 維持管理」を参照してください。



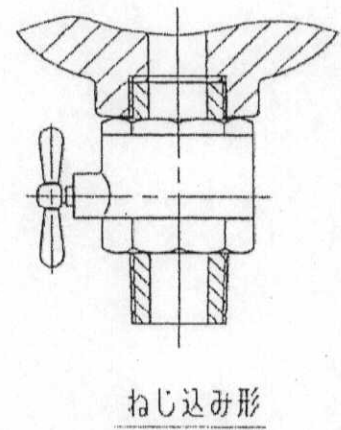
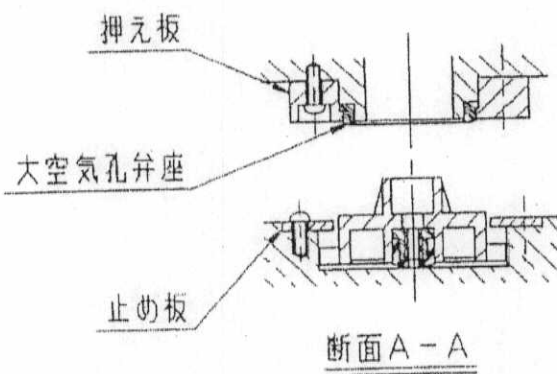
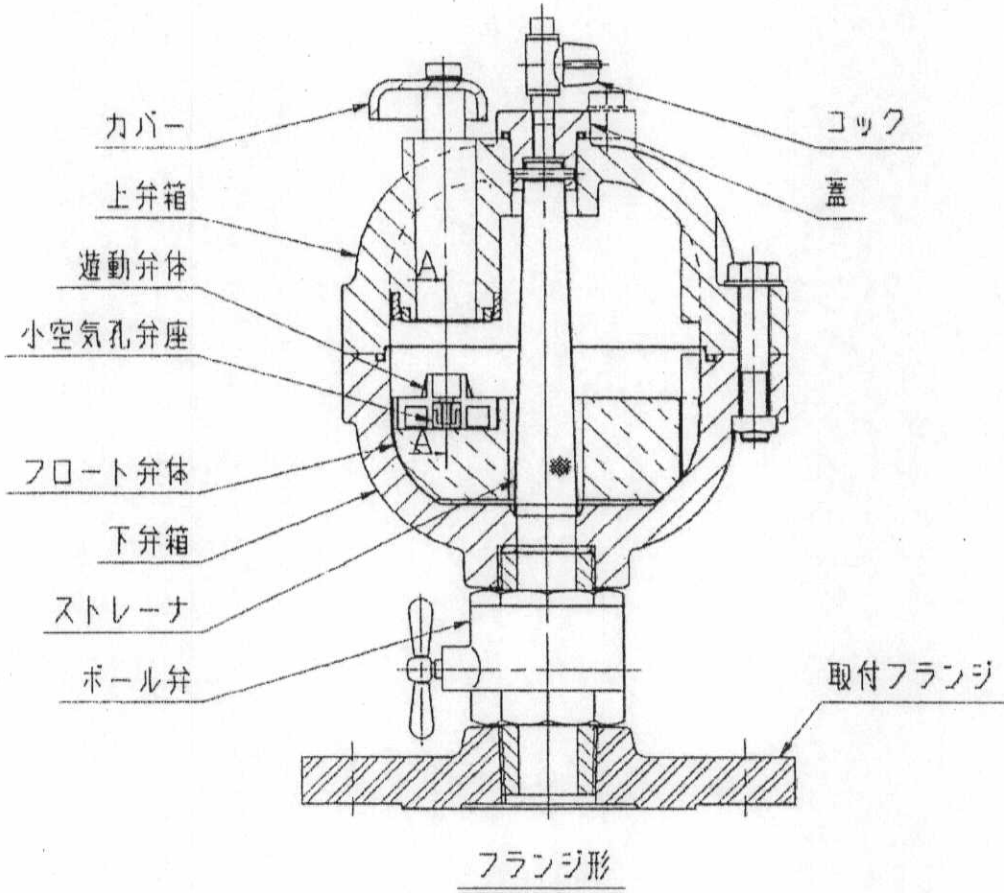
# 目次

■ 正しく安全にご使用いただくために.....	3
1. 構造及び部品名称 .....	7
1-1. 呼び径 25 .....	7
1-2. 呼び径 75~150 .....	8
2. 受取り .....	9
2-1. 確認事項 .....	9
2-2. 受取り .....	9
3. 運搬と保管 .....	11
3-1. 運搬 .....	11
3-2. 保管 .....	11
4. 開 梱 .....	12
4-1. 開 梱 .....	12
4-2. 開梱後の確認 .....	12
5. 据 付 .....	13
5-1. 確認事項 .....	13
5-2. 据付前の確認事項 .....	13
5-3. 据 付 .....	15
5-4. 据付後の確認事項 .....	15
5-5. 補修弁の設置.....	15
5-6. 弁室設置上の注意事項.....	16
6. 試運転 .....	17
6-1. 呼び径 25 の急速空気弁の場合 .....	17
6-2. 呼び径 75 以上の急速空気弁の場合 .....	17
7. 維持管理 .....	18
7-1. 正しい運転方法.....	18
7-2. 点 検 .....	22
7-3. 故障例と対策.....	26
■ 標準仕様 .....	27



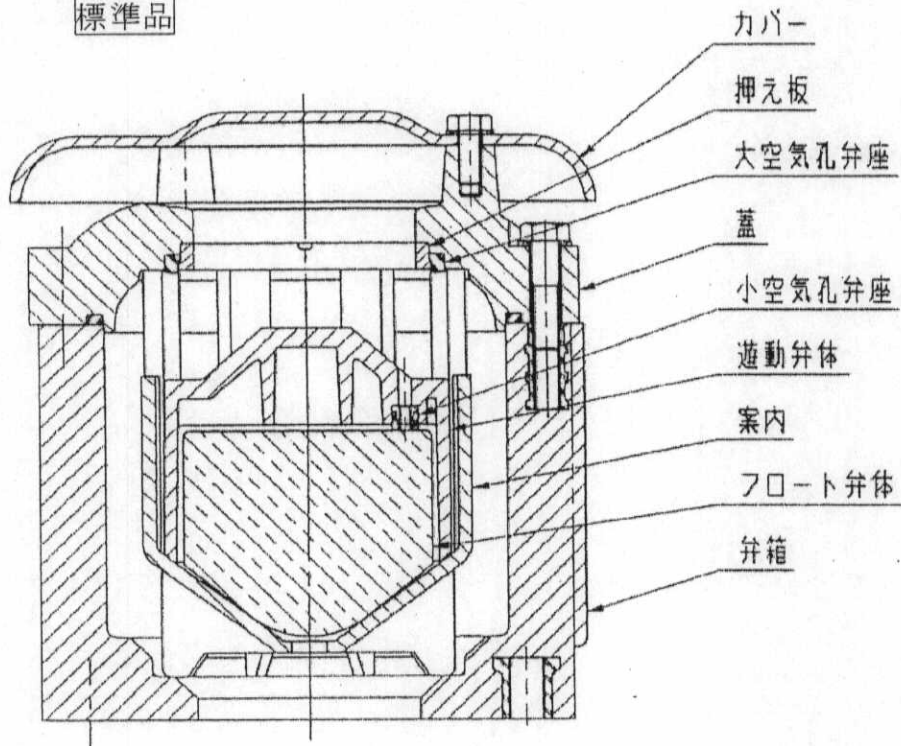
1. 構造及び部品名称

1-1. 呼び径 25

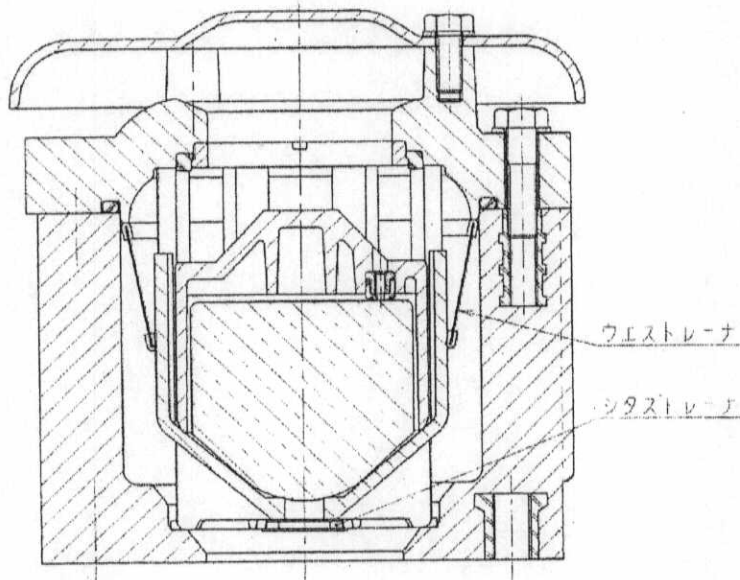


1-2. 呼び径 75~150

標準品



ストレーナ付 (オプション)



上図は基本構図を示すもので、呼び径により形状は異なります。

票  
番

H-43140



8

27



## 2. 受取り

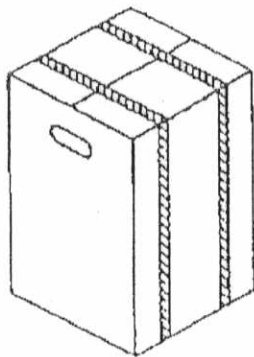
### 2-1. 確認事項

- (1) 製品が手元に届きましたら、ご契約内容と相違ないかを、確かめてください。
- (2) 製品には送り状（出荷案内書）をつけています。
- (3) 製品には「安全上のご注意」をつけています。

### 2-2. 受取り

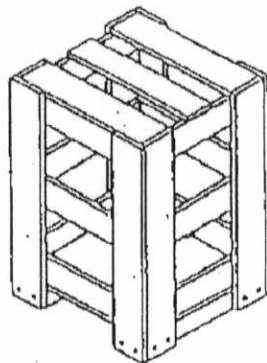
- (1) 製品の荷姿は、呼び径、形状、寸法、質量によって、ダンボール・すかし箱などで梱包をする場合と裸渡しがあります。
- (2) 受取りは、適切な吊り用具を準備して、当布などで養生し、正しく安全な作業を行ってください。
- (3) 製品は、投げだし、落下、引きずり、倒しなどの衝撃を与えないように取扱ってください。
- (4) 受取りの荷姿例は次の通りです。

ダンボール



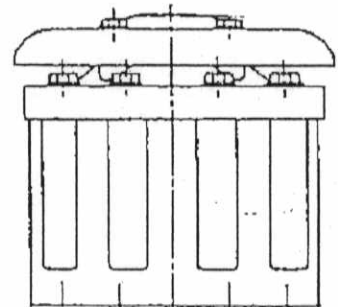
バンドを吊らずに  
取っ手を持ってく  
ださい。

すかし箱



すかし箱ごとパ  
レットスリングなど  
で吊ってください。

裸（例）



当布などで養生し  
パレットスリング  
などで吊ってください。

票  
番

H-43140



9  
/  
27

(5) 製品の質量(重量)は、次の通りです。

単位: kg

呼び径	25	75	100	150
質量 (参考)	5	12	17	35

注) ① 玉掛用最大質量を示す。

② 空気弁単体質量であり、補修弁は含んでいません。

票  
番

H-43140



10/  
27

### 3. 運搬と保管

#### 3-1. 運 搬

- (1) 荷受時に梱包している製品の移動や、据付をする現場までの運搬は、受取られた梱包、荷姿状態で行うことをおすすめします。
- (2) 運搬中に製品が損傷しないように養生してください。
- (3) 取扱いは、「2.受取り」と同様に、行ってください。

#### 3-2. 保 管

- (1) 据付するまでの期間は、梱包している製品は開梱しないで保管することをおすすめします。
- (2) 保管場所は、屋内の風通しのよい冷暗所としてください。  
雨や直射日光などの環境下では、製品劣化の原因となります。

環 境	劣 化 の 種 類
雨	外観劣化
直射日光	色あせ、表皮劣化、弾性ゴムの物性劣化

注) 特に弁座ゴムが劣化した場合、通水後に止水できなくなることがあります。

- (3) やむを得ず、屋外で保管する場合は、防水シートなどで覆い、雨、直射日光、ほこりから保護してください。

票  
番

H-43140



11 /  
27

#### 4. 開 梱

##### 4-1. 開 梱

(1) 開梱は、次の方法で行ってください。

梱包材	開 梱 方 法
ダンボール	外周のバンドをナイフなどで切断して、バルブを取出してください。
すかし箱	側板を台よりはらずして、すかし箱を引上げてください。

(2) 製品は、強化プラスチック面を保護するために、ワイヤロープで直接吊らずに、当布などで養生して、取扱ってください。

(3) 吊り作業を正しく、安全に行うために、玉掛けの資格取得者が取扱ってください。

(4) 開梱後の梱包材は、お客様のもとで法や各自治体の条例に定める「産業廃棄物処理法」の基準に従って処分してください。

##### 4-2. 開梱後の確認

(1) 開梱しますと、製品全体がよく見えますので、外面、内面について外観上異常な箇所がないかを、確かめてください。

(2) 無理なバルブの開閉や、分解は、行わないでください。

また、異物などの付着を避けるために、据付までは、「3. 運搬と保管」と同様に正しく取扱ってください。

票  
番

H-43140



12/  
27

## 5. 据 付

### 5-1. 確認事項

製品は、お客様とのご契約仕様にもとづき製作した検査合格品ですが、据付前に次のことを確かめてください。

#### (1) 製品仕様

- a. 呼び径
- b. 種 類                   (ねじ込み形、フランジ形)
- c. 付属品                   (フランジボルト・ナット・ガスケットなど)  
    (オプション)

#### (2) 異常の確認

- a. バルブの内面や外面に、異物の付着や部品の損傷がない。
- b. バルブの組立ボルトにゆるみがない。

### 5-2. 据付前の確認事項

製品は、相手配管に正しく据付して、その性能を発揮します。  
そこで、据付前に次のことを確かめてください。

#### (1) 相手配管の確認

- a. 寸法について
  - ・ ねじ込み形は、接続ねじ寸法が一致している。
  - ・ フランジ形は、接続フランジ寸法が一致している。
- b. 外観について
  - ・ ねじ部やフランジ面は傷、打痕などの異常がなく、滑らかで清浄である。
  - ・ 配管内には、異物などが無い。

票  
番

H-43140

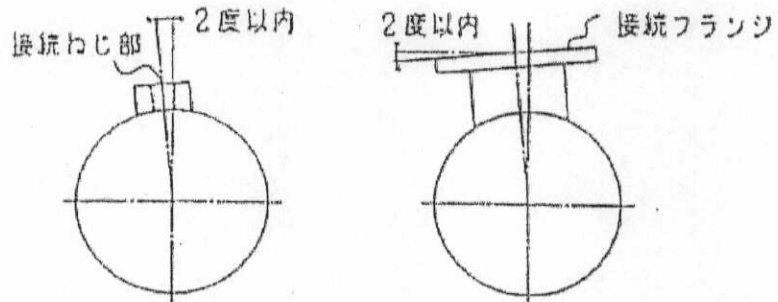


13 /  
27

c. 配管精度

- ・ ねじ込み形は、接続ねじ部の傾きがなく、垂直である。
- ・ フランジ形は、接続フランジ面の傾きがなく、水平である。

注) ねじ部またはフランジ面の傾きが2度を超えると、空気弁が正常に機能しないことがあります。



d. 継手材（フランジボルト・ナット・ガスケット）がそろっている。

(2) 必要空間の確認

バルブの操作や保守点検にそなえ、必要なスペースを確保してください。

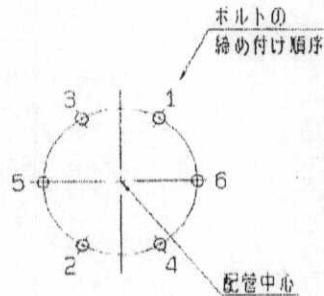
5-3. 据 付

(1) ねじ込み形の場合

- a. 出荷時、ねじ口に取り付けている輸送中における異物混入防止用の保護キャップをはずし、ねじ部を清掃してください。
- b. ねじ部にシールテープを巻き付けるか、または、ねじシール剤を塗布してください。
- c. バルブを吊りあげ、接続ねじ部にしっかりとねじ込んでください。
- d. 据付がすみましたら、清掃や必要に応じて塗装などを行ってください。

(2) フランジ形の場合

- a. 出荷時、口径部に取り付けている輸送中における異物混入防止用保護シートをはずし、フランジ面の清掃をしてください。
- b. バルブを吊りあげ、ボルト・ナット・ガスケットを用い、接続フランジに取り付けてください。
- c. ボルト、ナットの締付け順序と締付けトルク  
 ガスケットを均等に圧縮するよう、片締めをせず対称方向で順次行ってください。なお、最終締付けトルクの目安は次の通りです。



ボルトの寸法	締付けトルク N・m (kgf・m)
M16	60 (6)

5-4. 据付後の確認事項

据付姿勢が正しくまた、ボルト・ナットのゆるみがないことなどを確認してください。

5-5. 補修弁の設置

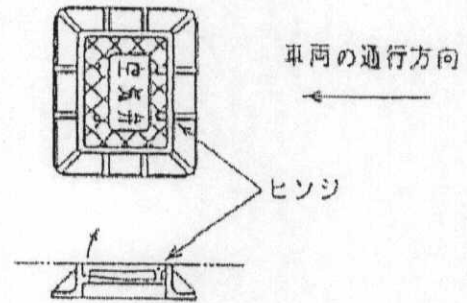
空気弁の点検・清掃が断水をせずに行えるよう、空気弁の下方には必ず補修弁を設置してください。

この場合、呼び径25のフランジ形以外は空気弁側がねじ穴（タップ）になっていますので補修弁側のフランジがねじ穴（タップ）のものは使用できません。



5-6. 弁室設置上の注意事項

- (1) 弁室内には、水がたまらないための対策を施してください。
- (2) 農水用空気弁は排気量が多いため、排気量に見合うだけの通気孔を設けてください。
- (3) ヒンジ式鉄ふたを用いるときは、車両の通行方向に対して図のように設置してください。
- (4) 農水用空気弁は、充水速度が速い場合、排気時に騒音が伴いますので設置場所によっては、弁室に騒音対策を施してください。



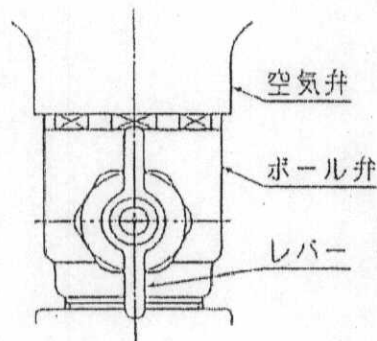


## 6. 試運転

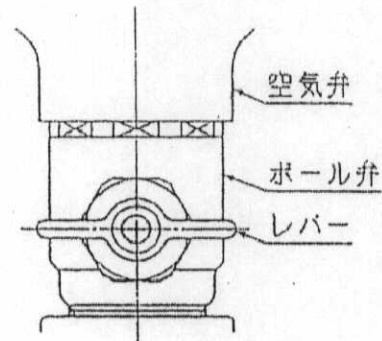
据付がすみましたら、送・配水管の通水試験に合わせ、試運転を行ってください。

### 6-1. 呼び径25の農水用空気弁の場合

- (1) ボール弁のレバーの操作方向に従い、全開・全閉操作し、円滑に作動することを確認してください。



全開のときのレバーの位置



全閉のときのレバーの位置

- (2) バルブの下方に補修弁が設置されているときは、補修弁も全開・全閉操作し、円滑に作動することを確認してください。
- (3) ボール弁と補修弁を全開にし、水圧が加わった状態で、空気弁およびねじ接続部より漏れがないことを確認してください。

### 6-2. 呼び径75以上の農水用空気弁の場合

- (1) 空気弁の下方の補修弁を全開・全閉操作し、円滑に作動することを確認してください。
- (2) 補修弁を全開にし、水圧が加わった状態で、空気弁およびフランジ接続部より漏れがないことを確認してください。

7. 維持管理

7-1. 正しい運転方法

空気弁を正しく、安全にお使いいただくために次の運転方法を、守ってください。

(1) 適用範囲

使用に適した下表の圧力範囲以下で使用してください。

種類	呼び圧力	接続フランジ	使用圧力	最高許容圧力	全閉時の 最大差圧
			MPa (kgf/cm <sup>2</sup> )	MPa (kgf/cm <sup>2</sup> )	MPa (kgf/cm <sup>2</sup> )
2種	7.5 K	水道フランジ	0.74 (7.5)	1.27 (13.0)	0.74 (4.5)

注(1) 使用圧力 : 最高使用圧力(静水圧)

最高許容圧力 : 使用圧力に水撃圧を加えた圧力

注(2) バルブに作用する圧力が使用圧力を超えると、圧力下排気機能が失われますので、必ず使用圧力以下で使用してください。

農水用空気弁の排気量は次のとおりです。

条 件	呼 び 径				
	25	75	100	150	
弁差圧 4.9kPa (0.05kgf/cm <sup>2</sup> )	—	1.1	1.6	4.0	ストレーナ無
のときの排気量 m <sup>3</sup> /min	1.3	7.6	1.6	3.5	ストレーナ付

票  
番

H-43140



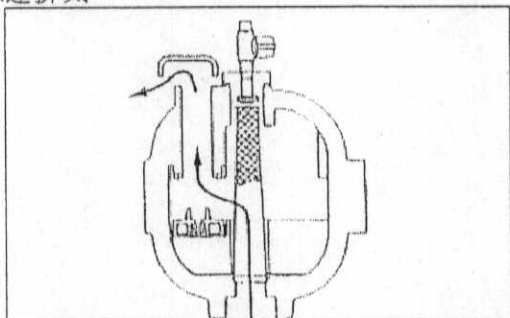
18 /  
27

(2) 役割としくみ

農水用空気弁の管路の充水から排水にいたるまでの、排気や吸気のしくみとその役割について説明します。

a. 呼び径 25 の場合

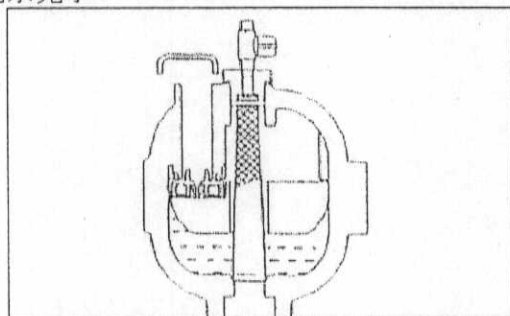
① 急速排気



管路に充水するとき、管路内の空気を大空気孔から多量排気を急速に行います。

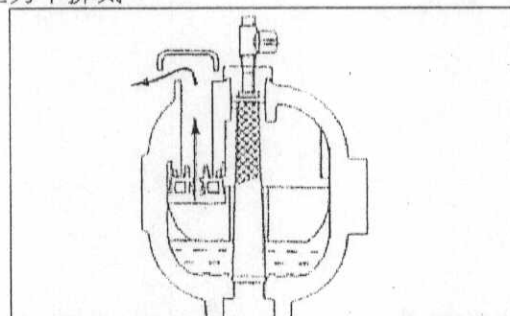
遊動弁体とフロート弁体は、ともに下方にあるので、大空気孔は、全開しています。

② 充水完了



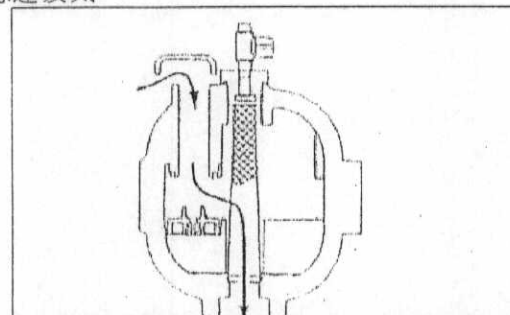
管路が満水状態になると、浮力によって遊動弁体とフロート弁体が上昇し、空気孔を閉じ水の流出を防ぎます。

③ 圧力下排気



管路内の空気が空気弁内にたまと、自重によってフロート弁体が降下し、小空気孔より自動的に排気します。

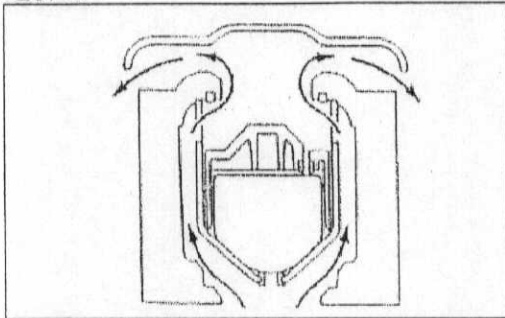
④ 急速吸気



管路の水を排水するとき、遊動弁体とフロート弁体が降下し、多量吸気を急速に行います。

b. 呼び径 75~150の場合

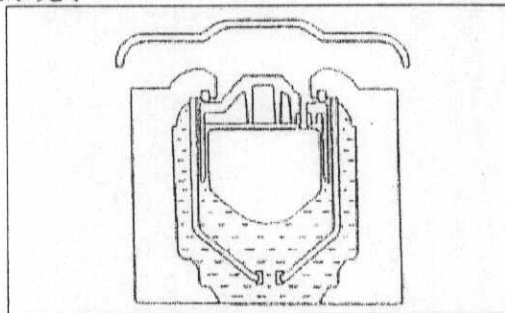
① 急速排気



管路に充水するとき、管路内の空気を大空気孔から多量排気を急速に行います。

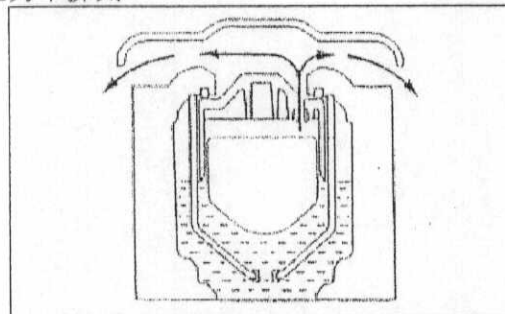
遊動弁体とフロート弁体は、ともに下方にあるので、大空気孔は、全開しています。

② 充水完了



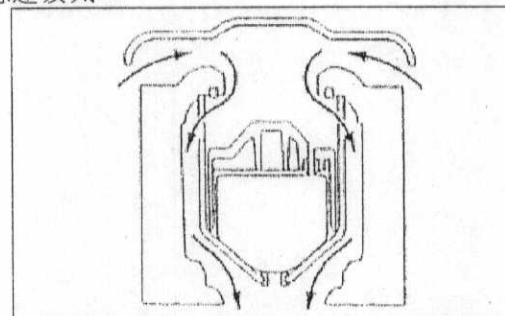
管路が満水状態になると、浮力によって遊動弁体とフロート弁体が上昇し、空気孔を閉じ水の流出を防ぎます。

③ 圧力下排気



管路内の空気が空気弁内にたまると、自重によってフロート弁体が降下し、小空気孔より自動的に排気します。

④ 急速吸気



管路の水を排水するとき、遊動弁体とフロート弁体が降下し、多量吸気を急速に行います。

(3) 使用時の注意事項

a. 充水作業時

- ①弁室に設置したとき、弁室に通気孔を設けていない場合は、人員を配置し、鉄ふたを開けて行ってください。
- ②やむをえず人員が配置できないときは、排気時に鉄ふたが押し上がらない程度まで、充水速度を十分に遅くして行ってください。
- ③空気弁は、充水完了時に一瞬ではあるが、多量の水が勢いよく吹き出しますので、不用意に近づかないでください。  
また、カバーは取外して使用しないでください。
- ④農水用空気弁は、排気量が多いため充水完了時に大空気孔が急に閉じ、“ウォーターハンマ”が発生することがあります。  
充水速度が速すぎると、ウォーターハンマによって、バルブや管路が損傷するおそれがあるため、充水速度には十分注意して、ウォーターハンマの発生をおさえてください。  
注) 一般に、充水速度は通水速度の1/5~1/10または、0.5m/s以下と  
しています。
- ⑤ウォーターハンマ防止のために、バルブの排気量を一時的に少なくしたいときは、ボール弁、栓、元弁、補修弁のいずれかのバルブを閉側に操作し、開度を調整してください。
- ⑥充水が完了しましたら、ボール弁、栓、元弁、補修弁は、必ず全開状態にもどしてください。

b. 圧力下排気時

- ①空気弁内に空気がたまると、小空気孔から空気および水が突然吹き出しますので、不用意に近づかないでください。
- ②バルブに作用する圧力が使用圧力を超えると、圧力下排気機能が失われますので、必ず使用圧力以下で使用してください。
- ③空気弁に作用する圧力が低く、0.1MPa (1.0 kgf/cm<sup>2</sup>) 以下になると、小空気孔および大空気孔から、漏水することがありますので注意してください。
- ④冬季等において、凍結による破損のおそれがある場合（特に水管橋に設置されたバルブ）には、防寒対策用の保護カバーを設けるなどして、凍結による破損防止に努めてください。

7-2. 点 検

空気弁を安全にお使いいただくためには保守・点検・お手入れが大切です。

(1) 通常点検

通常点検は、バルブ外部よりの確認点検です。

a. 本体部

点検箇所	内 容	周期	点検方法	判 定 基 準	処 置	備 考
バルブ 全 体	外面劣化	1年	目 視	亀裂・傷のない こと。	取替え	
	開閉状態	1年	目 視	正常に作動す ること。	確認、原因調査	ホ-ル弁・栓・元弁
	異常音	1か月	聴 覚	異常音のない こと。	原因調査	ボ-ルト・ナットのゆるみ
フランジ部	漏 水	1か月	目 視	水漏れのない こと。	ボ-ルト、ナットの 増締め	
弁箱、ふた などの耐 圧接合部	漏 水	1か月	目 視	水漏れのない こと。	ボ-ルト、ナットの 増締め	
空気孔部	漏 水	1か月	目 視	水漏れのない こと。	漏水箇所の 調査	
補修弁	漏 水	1年	作 動	全閉で止水す ること。常時 は全開になっ ていること。		
弁 室	水 没	1か月	目 視	人孔ふたより 侵水のないこ と。	排水、清掃後 不良部品の取 替え。	人孔ふた式の弁 室に設置のもの。

票  
番

H-43140

22 /  
27

(2) 定期点検

通常点検のバルブ外部よりの点検以外に、定期的に以下の点検を行ってください。

点検箇所	内容	周期	判定基準	処置	備考
フランジ部	漏水	5年	水漏れのないこと。	ガスケットの取替え。	
弁箱、ふたなどの耐圧接合部	漏水	5年	水漏れのないこと。	ガスケット・リングの取替え。	
接水部	異物の付着	5年	有害な付着物がないこと。	清掃	
小空気孔弁座	漏水	5年	水漏れのないこと。	清掃または取替え。	
大空気孔弁座	漏水	5年	水漏れのないこと。	清掃または取替え。	
フロート弁体	漏水	5年	傷、変形のないこと。	取替え。	
遊動弁体	漏水	5年	傷、変形、破損のないこと。	取替え。	
ストレーナ	異物の付着	5年	付着物がないこと。	清掃	
弁箱、ふたなどの耐圧接合部	ガスケット、リングの劣化	5年	水漏れのないこと。	分解時に取替え。	

(3) 突発的な点検

不定期に起こる地震、風水害などの天変地異および大規模な火災のあとには、管路の総合点検が必要です。

そのときには、管路診断や電気設備の総合チェックと共に、バルブの点検を合わせて行ってください。

(4) バルブ部品の交換

部品の取替えが必要な場合は、機能維持のため、弊社にご相談ください。

票  
番

H-43140



23 /  
27

(5) バルブの分解手順

空気弁内部の点検・清掃や、部品交換を行うために分解するときは、次の要領で行ってください。

分解 順序	分 解 要 領	備 考
1	補修弁を閉じる。	呼び径75以上は、補修弁が設置されていないと、通水したままでの分解作業は行えません。
2	ボール弁を閉じる。	呼び径25の場合。
3	カバーをはずす。	
4	ふた(呼び径25は上弁箱)ボルトをゆっくりと徐々にゆるめ、バルブ内の残留圧力を抜く。	⚠ 注意 … 作業は慎重に行ってください。
5	残留圧力が抜けたことを確認後、ふたをはずす。	
6	遊動弁体・フロート弁体・フロート弁体案内を弁箱内より取出す。	
7	ふた(弁箱)から大空気孔弁座をはずす。遊動弁体から小空気孔弁座をはずす。	

注) ボール弁は、分解しないでください。(呼び径25の場合)

票  
番

H-43140

24/  
27



(6) ストレーナの清掃点検

ストレーナの清掃点検を行う場合、(5) 項の分解順序 1～5 を先に行ってください。

1) 呼び径 25 の場合

空気弁上部のコックを開いて内圧を抜いた後、蓋を固定しているボルトを緩め、蓋を取り外すとストレーナと一緒に取り出されます。

ストレーナ内部のゴミを取り除いた後、逆の手順でストレーナを挿入し蓋をボルトで固定して下さい。

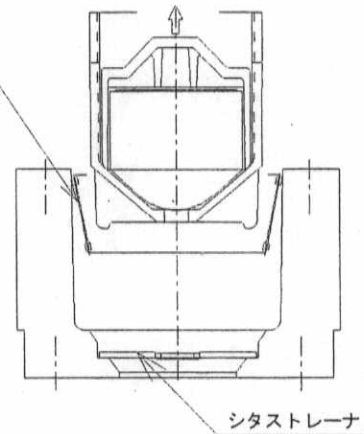
2) 呼び径 75, 100, 150 の場合

カバーを外して案内と遊動弁体、フロート弁体を共に取り外して下さい。

次に弁箱内に残っているウエストレーナとシタストレーナを取り出して清掃して下さい。

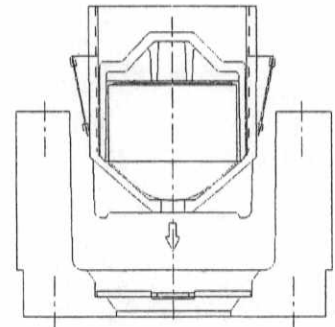
注記：呼び径 75, 100, 150 ではストレーナはオプションです。

ウエストレーナ



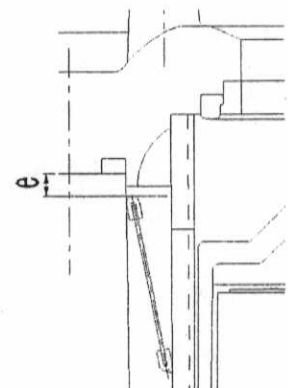
再組立は、まず、シタストレーナの向きに注意（網が下面）して取り付けて下さい。

ウエストレーナは図のように案内に組み付けて頂きますと弁箱への挿入がスムーズに行えます。



蓋のはめ込み部の e 寸法を確保するようにウエストレーナの位置を調整して下さい。

呼び径	e 寸法 (mm)
75	4
100	4
150	5



7-3. 故障例と対策

アフターサービスを依頼される前に、故障内容に応じて次のことを確かめて故障状況をご連絡ください。

故障内容	推定原因	対策例	備考
管路の充水時に排気しない。	充水流量が多過ぎてフロート弁体または遊動弁体が大空気孔弁座を閉そくしている。	・充水流量を少なくする。 (送水流量の1/10位) ・最小排気量以下で充水する。	・充水流量を多くすると既設管よりのにごり水が発生しやすい。 ・必要に応じ強制排気装置を用いる。
	ストレーナの目詰まり	・清掃	
空気孔からの漏水。	小空気孔弁座または大空気孔弁座に錆や異物のかみ込み。	分解、清掃または取替え。	
	フロート弁体と案内の間に異物のかみ込み。	清掃、取替え。	
	遊動弁体、案内の破損	取替え。	充水流量を少なくする。
弁箱、ふたからの漏水	凍結による弁箱、ふたの破損。	バルブ <sup>o</sup> の取替え、防寒工を施す。	

ご連絡いただくときは

故障の状況

バルブ名称  形式

呼び径  運転期間

製造番号  製造年

をお知らせください。

# 標準仕様

呼び径	25～150				
種類と呼び圧力の区分					
種類	呼び径	呼び圧力	接続フランジ	試験圧力MPa(kgf/cm <sup>2</sup> )	
				弁箱耐圧	弁座漏れ
2種	ねじ込み形(1)	25	7.5K	水道フランジ	(2)
	フランジ形	75～200			1.72 {17.5}
注(1) ねじ込み形にフランジを取付け、フランジ形にしたバルブも用意しています					
(2) 機能保証最低圧力 0.1MPa{1.0kgf/cm <sup>2</sup> }					
適用流体	農水、工水				
機能	急速吸排気、圧力下排気				
据付け姿勢	据付け後のバルブの傾きは、2度以内が原則です。				
弁箱材質	強化繊維プラスチック(FRP)				

## ▼ 営業窓口

株式会社 **クボタ** バルブ事業部

営業所名	〒	住 所	☎	FAX番号
本 社	556-8601	大阪市浪速区敷津東1-2-47	(06)6648-2228	(06)6648-2229
東 京 本 社	103-8310	東京都中央区日本橋室町3-1-3	(03)3245-3488	(03)3245-3498
北 海 道 支 社	060-0003	札幌市中央区北三条西3-1-44(札幌富士ビル)	(011)214-3161	(011)214-3118
東 北 支 社	980-0811	仙台市青葉区一番町4-6-1(仙台第一生命ビル)	(022)267-8971	(022)267-7305
中 部 支 社	450-0002	名古屋市市中村区名駅3-22-8(大東海ビル)	(052)564-5031	(052)564-5102
中 国 支 社	730-0011	広島市中区基町5-44(広島商工会議所ビル)	(082)225-5541	(082)225-5539
九 州 支 社	812-8691	福岡市博多区博多駅前3-2-8(住友生命博多ビル)	(092)473-2491	(092)473-2508

## ▼ 工場窓口

枚方製造所 〒573-8573 大阪府枚方市中宮大池1-1-1 Tel (072)840-1027 Fax (072)890-2648

バルブ品質保証部

票  
番

H-43140

27 / 27