

# EC-E T A 型

クボタ 信号式緊急遮断弁 (ゴムシート)

(手動式)

## 取 扱 説 明 書



本取扱説明書をお読みいただき、内容を理解してから当製品の使用及び保守点検を行ってください。

また、据付・試運転終了後は必ず維持管理者がいつでも見ることができる所に保管してください。

# はじめに

このたびは、クボタ“EC-E型 信号式緊急遮断弁”をご採用くださいます、誠にありがとうございます。

本書は、お客様にバルブを正しく安全にお使いいただくための取扱いについて説明してあります。

お使いの前に、必ずお読みいただき、お読みになったあとも大切に保管してください。

## 警告表示

バルブを正しく安全にお使いいただき、事故や危険を未然に防止するために、警告表示を用いています。その表示と意味は次のようになっています。



### 警告

取扱いを誤ると、使用者が死亡または重傷を負う可能性が想定される場合に用いています。



### 注意

取扱いを誤ると、使用者が傷害を負う可能性が想定される場合、および物的損害の発生が想定される場合に用いています。

## 取扱説明書について

- ・ 内容についてご不審な点や、お気づきのことがありましたら巻末の窓口へご連絡ください。
- ・ 内容は予告なく変更する場合があります。

## ■ 正しく安全にご使用いただくために

### 安全上のご注意

お使いの前に、この「注意事項」をお読みのうえ安全に取扱ってください。

受取り・運搬・保管時



#### 注意 …… 落下などによる事故防止

- (1) バルブの吊りあげ・玉掛けは、質量（重量）を確認のうえ行い、吊荷の下には立ち入らないなど、安全には十分注意して作業してください。

これらの注意を怠ると、傷害事故の生ずるおそれがあります。

据付・試運転時



#### 警告 …… ウエイトの動作による事故防止

- (1) 弁作動中ウエイトの動作範囲には立ち入らないでください。

尚、危険防止のためウエイトの動作範囲には柵を設けてください。

上記は製品に取り付けております「警告ラベル」にて表示しておりますが、警告ラベルが破損、汚れ又は剥離等で見えなくなった場合は弊社までご要求ください。

これらの注意を怠ると、人身事故（死亡事故）の発生するおそれがあります。



#### 注意 …… 落下・転落による事故防止

- (1) バルブの吊りあげ・玉掛けは、質量・（重量）を確認のうえ行い、吊荷の下には立ち入らないなど安全に注意して作業してください。
- (2) 作業を行うときは、足場の安全を確保し、不安定な管の上などでの行為は避けてください。

これらの注意を怠ると、傷害事故の生ずるおそれがあります。

## 安全上のご注意

据付・試運転時



### 注意 …… 感電事故防止

- (1) 結線作業を行うときは、湿気や水分などによる絶縁不良のないことを確認してください。
- (2) アースの結線は、確実に行ってください。

これらの注意を怠ると、感電事故の生ずるおそれがあります。



### 注意 …… 機能維持

- (1) 本遮断弁は機械的リンク機構、電气的ストッパ機構及び油圧シリンダーを使用しておりますので、弁が水没しないよう弁室内に排水設備を設けてください。
- (2) 本遮断弁はウエイトの自重降下にて弁を全閉にしますので、ウエイトの動作範囲を確保してください。

これらの注意を怠ると、遮断弁の機能を果たすことができません。

## 安全上のご注意

維持管理（保守点検）時



### 警告 …… 酸欠などによる事故防止

(1) 弁室や管内に入るときは、必ず酸素濃度を測定するとともに、有毒ガスに注意してください。

また、これらの場所で作業を行うときは、常に換気に気をつけてください。

(2) 塗装作業を行うときは、常に火気および換気に気をつけてください。

これらの注意を怠ると、人身事故(死亡事故)の発生するおそれがあります。



### 警告 …… 誤操作による事故防止

(1) 弁内部の点検で管内に入るときは、操作責任者との連絡を確実に行ってください。

これらの注意を怠ると、人身事故(死亡事故)の発生するおそれがあります。



### 注意 …… 傷害事故防止

(1) 作業を行うときは、足場の安全を確保し、不安定な管の上などでの行為は避けてください。

(2) 弁本体部品の分解作業は、管内に圧力の無いことを確認してから行ってください。

(補修弁が設置されているときは、補修弁を全閉とし、圧力を抜いてください。)

これらの注意を怠ると、傷害事故の生ずるおそれがあります。



### 注意 …… 感電事故防止

(1) 作業を行うときは、湿気や水分などによる絶縁不良のないことを確認してください。

これらの注意を怠ると、感電事故の生ずるおそれがあります。



## 正しい使い方

### 正しい用途

- ☆ 緊急遮断弁は、主に上水・下水・工水・農水の管路に据付され、緊急時の流体の遮断に使用されるバルブです。

巻末 「標準仕様」を参照してください。

### 正しい取扱い

- ☆ 無理な手持ち作業は避けてください。
- ☆ 製品の取扱いはていねいに行ってください。

本文 「3.運搬と保管, 5.据付」を参照してください。

### 正しい運転

- ☆ 適正な圧力範囲で使ってください。圧力クラスは以下の通りです。  
1種：4.5K      2種：7.5K
- ☆ バルブの操作は開閉方向を確認して行ってください。
- ☆ 止水には無理な締め込みは不要です。
- ☆ ON-OFF 遮断運転が原則です。（常時開、緊急時閉）
- ☆ 据付姿勢は図面などで確認してください。

本文 「7.試運転, 8.維持管理」を参照してください。

### ⚠ ふだんのご注意

不用意にさわらないでください

- ☆ バルブには圧力がかかっています。
- ☆ 露出した弁棒、スピンドル部は操作時回転しますので巻きこまれないようにしてください。
- ☆ 試運転及び保守点検時以外はストッパ機構のレバーを操作しないでください。

### 保守点検を忘れずに

点検・お手入れが大切です

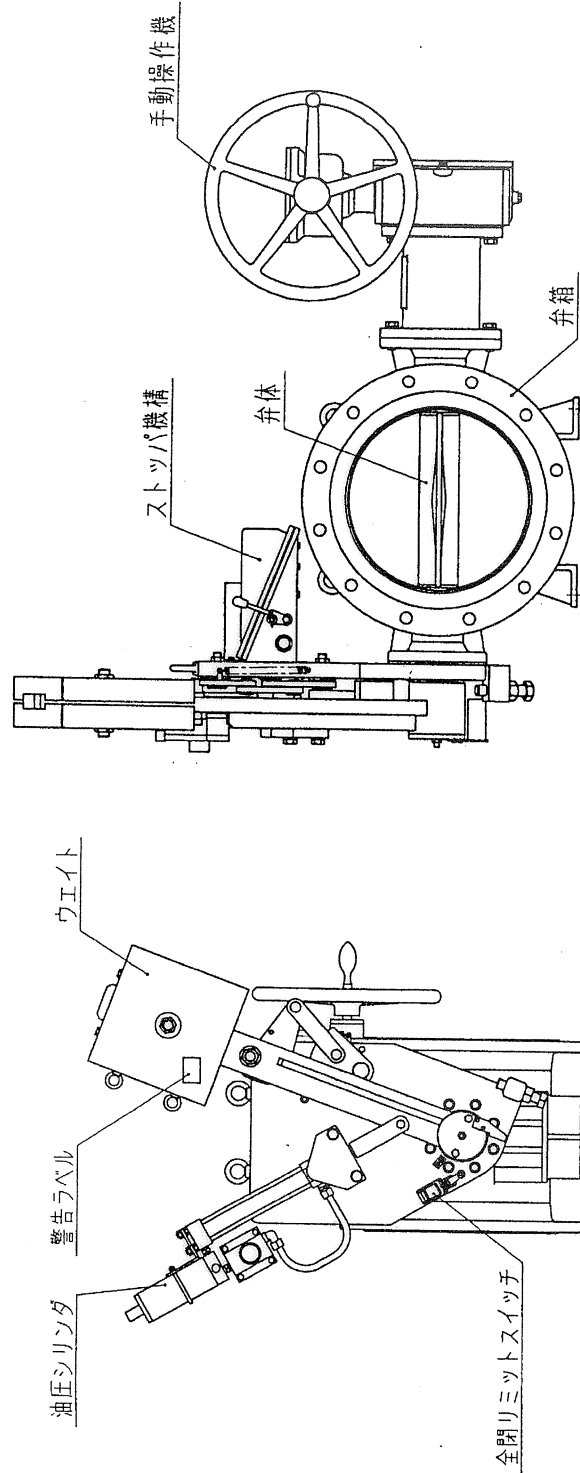
- ☆ 点検のポイントは、作動の良好と漏れなし及び遮断セットの確認です。

本文 「8.維持管理」を参照してください。

# 目 次


■ 正しく安全にご使用いただくために.....	3
1. 構造及び部品名称 .....	8
2. 受取り .....	9
2-1. 確認事項 .....	9
2-2. 受取り .....	10
3. 運搬と保管 .....	11
3-1. 運 搬 .....	11
3-2. 保 管 .....	11
4. 開 梱 .....	12
4-1. 開 梱 .....	12
4-2. 開梱後の確認 .....	12
5. 据 付 .....	13
5-1. 確認事項 .....	13
5-2. 据付前の確認事項 .....	13
5-3. 据 付 .....	15
5-4. 据付後の確認事項 .....	16
6. 電気配線（ストッパ機構） .....	17
7. 試運転 .....	18
7-1. 弁開操作 .....	18
7-2. 弁閉操作 .....	20
7-3. 中間開度操作 .....	22
8. 維持管理 .....	24
8-1. 正しい運転方法 .....	24
8-2. 点 検 .....	26
8-3. 故障例と対策 .....	31
■ 標準仕様 .....	33

1. 構造及び部品名称



注記) 本図はバルブの代表的な形状を示しており、呼び径により多少異なります。

票  
番

H-42246 

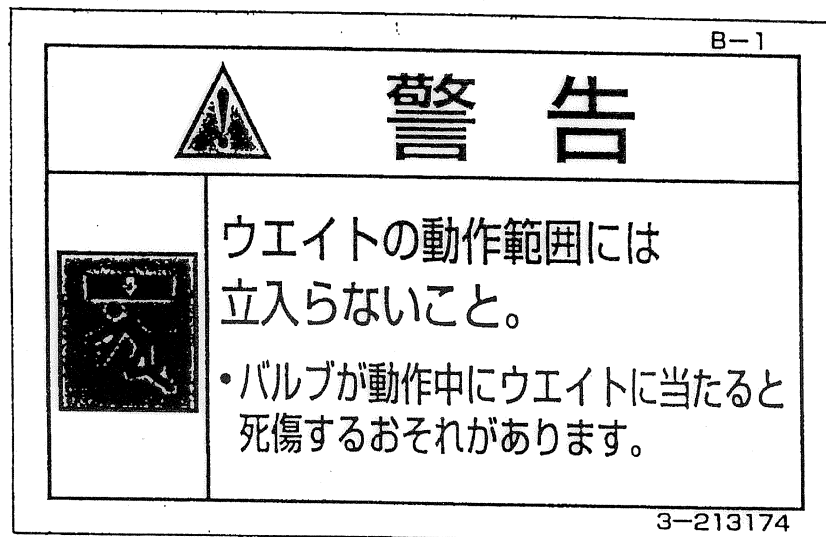
8  
/ 33



## 2. 受取り

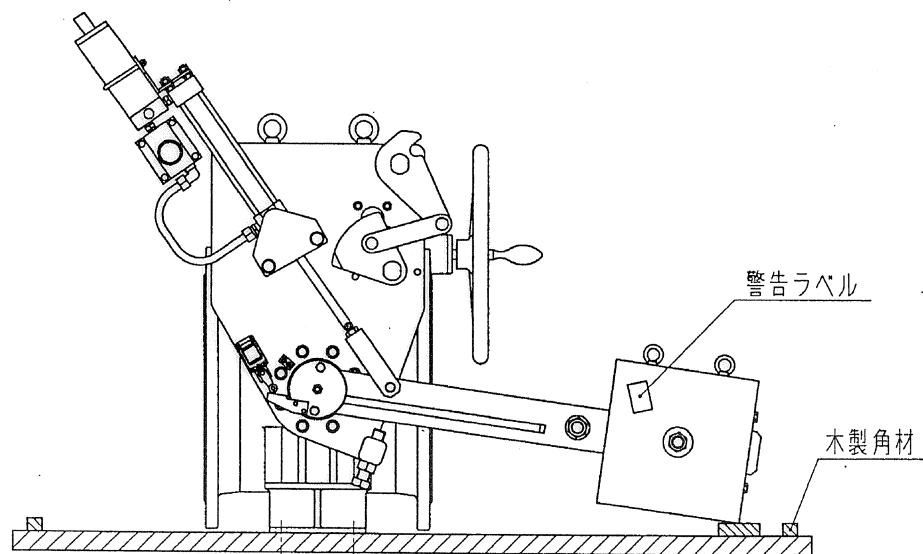
### 2-1. 確認事項

- (1) 製品が手元に届きましたら、ご契約内容と相違ないかを、確かめてください。
- (2) 製品には送り状（出荷案内書）をつけています。
- (3) 製品には「安全上のご注意」及び「警告ラベル」をつけています。  
「警告ラベル」はウエイトに以下のものを取付けております。  
ラベルが付いているのを確認し、ラベルがはがれたり汚れたりした場合には弊社までご連絡ください。



2-2. 受取り

- (1) 製品の荷姿は、木製角材で梱包をしています。
- (2) 受取りは、適切な吊り用具を準備して、当布などで養生し、正しく安全な作業を行ってください。
- (3) 製品は、投げだし、落下、引きずり、倒しなどの衝撃を与えないように取扱ってください。
- (4) 受取りの荷姿例は次の通りです。



注記) 当布などで養生して製品部をワイヤーで吊ってください。

(5) 製品の質量(重量)は、次の通りです。

単位 kg

呼び径	150	200	250	300	350	400	450	500	600	700	800	900	1000
質量 (参考)	200	240	310	380	470	560	700	790	1050	1380	1920	2600	3060

票  
番

H-42246 △

10  
/ 33

### 3. 運搬と保管

#### 3-1. 運 搬

- (1) 製品の移動や、据付をする現場までの運搬は、受取られた梱包、荷姿状態で行うことをおすすめします。
- (2) 運搬中に製品が損傷しないように養生してください。
- (3) 取扱いは、「2.受取り」と同様に、行ってください。

#### 3-2. 保 管

- (1) 据付するまでの期間は、開梱しないで保管することをおすすめします。
- (2) 保管場所は、屋内の風通しのよい冷暗所としてください。  
雨や直射日光などの環境下では、製品劣化の原因となります。

環境	劣化の種類
雨	外観劣化、電気品の絶縁劣化
直射日光	塗装の変色劣化、弾性ゴムの物性劣化

- (3) やむを得ず、屋外で保管する場合は、防水シートなどで覆い、雨、直射日光、ほこりから保護してください。
- (4) 冬季に5℃以下の低温状態で保管した場合は、ゴムシートが硬化して止水性能が一時的に低下する場合がありますので、できる限り保温して保管してください。  
なお、上記の現象も温度が上昇すればゴムシートの弾性が回復して、元の止水性能に戻ります。

## 4. 開 梱

### 4-1. 開 梱

(1) 開梱は、次の方法で行ってください。

梱包材	開 梱 方 法
木製角材	製品との固定用ボルト・ナットをはずしてください。

(2) 製品は、塗装面を保護するために、ワイヤロープで直接吊らずに、当布などで養生して、取扱ってください。

(3) 吊り作業を正しく、安全に行うために、玉掛けの資格取得者が取扱ってください。

(4) 開梱後の梱包材は、お客様のもとで法や各自治体の条例に定める「産業廃棄物処理法」の基準に従って処分してください。


### 4-2. 開梱後の確認

(1) 開梱しますと、製品全体がよく見えますので、外面、内面について外観上異常な箇所がないかを、確かめてください。

(2) 無理なバルブの開閉や、分解は、行わないでください。  
また、異物などの付着を避けるために、据付までは、「3. 運搬と保管」と同様に正しく取扱ってください。

(3) 弁体は少し開いていますので、ご使用開始まではその状態としてください。

票  
番

H-42246 

12 /  
33

## 5. 据 付

### 5-1. 確認事項

製品は、お客様とのご契約仕様にもとづき製作した検査合格品ですが、据付前に次のことを確かめてください。

#### (1) 製品仕様

- a. 呼び径
- b. 形 式                   (横形)
- c. 操作方法               (手動式)
- d. 開閉方向               (左回り開き、右回り開き)
- e. 接続フランジ       (水道フランジ)
- f. 面間寸法
- g. その他                 (組立勝手など)
- h. 付属品(オプション)   (フランジボルト・ナット・ガスケットなど)

#### (2) 異常の確認

- a. バルブの内面や外面に、異物の付着や部品の損傷がない。
- b. バルブの組立ボルトにゆるみがない。


### 5-2. 据付前の確認事項

製品は、相手配管に正しく据付して、その性能を発揮します。  
そこで、据付前に次のことを確かめてください。

#### (1) 相手配管の確認

- a. 寸法について
  - ・ 接続フランジ寸法が一致している。
  - ・ 面間寸法が一致（配管ガスケットの厚さも考慮）している。
- b. 外観について
  - ・ フランジ面は傷、打痕などの異常がなく、滑らかで清浄である。
  - ・ 配管内には、異物などが無い。

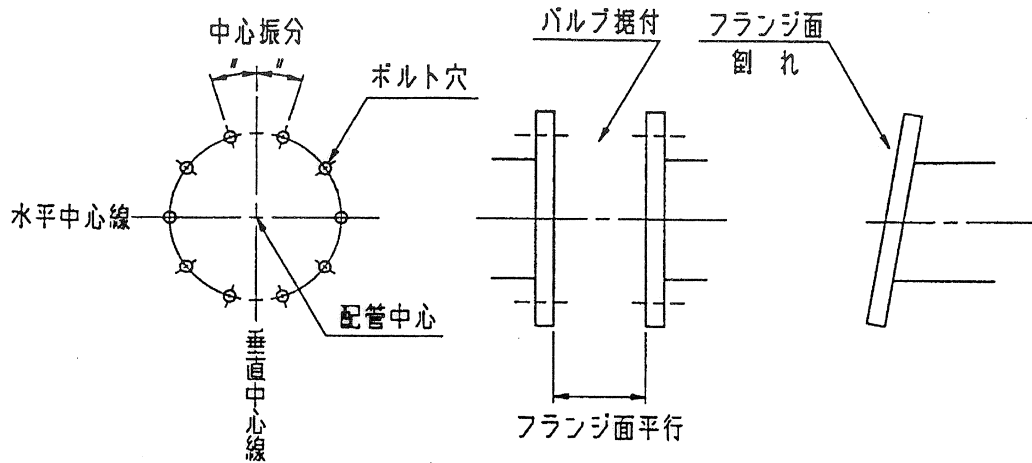
票  
番

H-42246 

13  
/ 33

c. 配管精度

- ・ 上、下流パイプの配管中心が一致している。
- ・ ボルト穴は、垂直中心線に対して、中心振分けになっている。
- ・ フランジ面の倒れがなく平行である。



d. 継手材（フランジボルト・ナット・ガスケット）がそろっている。

（外面粉体塗装の場合、塗装の損傷を防止するためにバルブ側には、座金が必要です。）

(2) 必要空間の確認

バルブの操作や保守点検及び必要スペースの確保のため、弁室を設けてください。特にウエイトの作動範囲が十分確保できない場合には、遮断弁の機能を果たしません（御承認願図に添付の「信号式緊急遮断弁外形図」に記載されております寸法を必ず確保してください）。

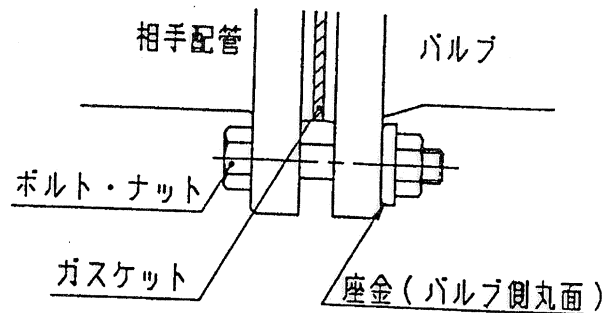
(3) 排水設備

本遮断弁は機械的リンク機構、電気的ストッパ機構及び油圧シリンダーを使用しておりますので、弁が水没しないように弁室内に排水設備を設けてください。

### 5-3. 据 付

#### (1) バルブの据付

- a. 緊急遮断弁のウエイトの動作範囲には柵を設置し、点検時以外には柵の中には立ち入らないようにしてください。
- b. 原則として流れ方向の制限はありませんので使い勝手の良いハンドル位置でご使用ください。  
但し、弁箱に流れ方向の矢印が表示されている弁は、矢印に従ってください。
- c. 外面粉体塗装の場合、塗装に傷をつけないために、座金の丸面コーナ一部がバルブのフランジ側になるようにしてください。

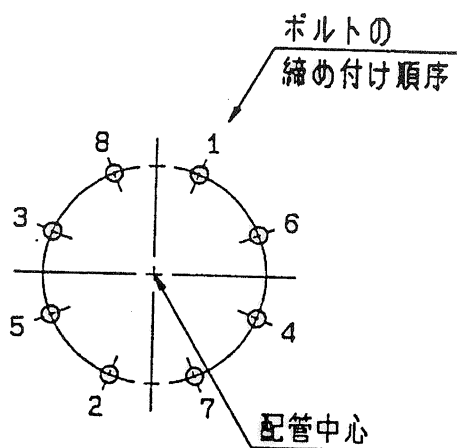


- d. バルブを吊り下げるときは、ウエイトを取り外して吊り下げてください。  
(これはウエイトが重いのでバランスをとりにくいからです。)
- e. バルブ軸受部はコンクリートに埋め込まないようにしてください。
- f. 弁に異物がかみ込むことのないよう、上流側配管内の清掃は入念に行ってください。
- g. 弁は水平配管に据付けてください。据付け角度が急な場合、弁が正常に作動しないことが考えられます。(許容傾き角度: 3°)
- h. 弁本体の脚、基礎ボルトでは水圧によるスラスト荷重は受けられませんので別途ご考慮ください。

h. ボルト、ナットの締め付け順序と締め付けトルク

ガスケットを均等に圧縮するよう、片締めをせず対称方向で順次行ってください。

なお、最終締め付けトルクの目安は次の通りです。



ボルトの寸法	締め付けトルク N・m (kgf・m)
M 1 6	6 0 (6)
M 2 0	9 0 (9)
M 2 2	1 2 0 (1 2)
M 2 4	1 8 0 (1 8)
M 3 0	3 3 0 (3 3)
M 3 6	5 0 0 (5 0)
M 4 2	5 8 0 (5 8)

i. 据付がすみましたら、清掃や必要に応じて塗装などを行ってください。

5-4. 据付後の確認事項

据付姿勢が正しくまた、ボルト・ナットのゆるみがないことなどを確認してください。



## 6. 電気配線（DCストップ機構）

DCストップ機構は電気配線工事を必要とします。

- 6-1. 屋外でカバーをあけて配線工事をするときは、絶縁劣化を防ぐために、雨天を避けてください。  
また、カバーをあけたまま放置すると、雨水などが浸入して絶縁劣化の原因になります。
- 6-2. 配線引込口には、電線管または、防水フレキシブルコンジットを接続して、ねじ面には液状パッキン剤または、シールテープで雨水が入らないようにしてください。
- 6-3. スペースヒーターは、ケース内を常に乾燥した状態に保つために、通電してください。
- 6-4. アースの結線は、確実に行ってください。
- 6-5. カバーは、合わせ面のゴミを除去し、パッキン類に損傷のないことを確かめてから、取付ボルトを締め付けてください。

票  
番

H-42246 △

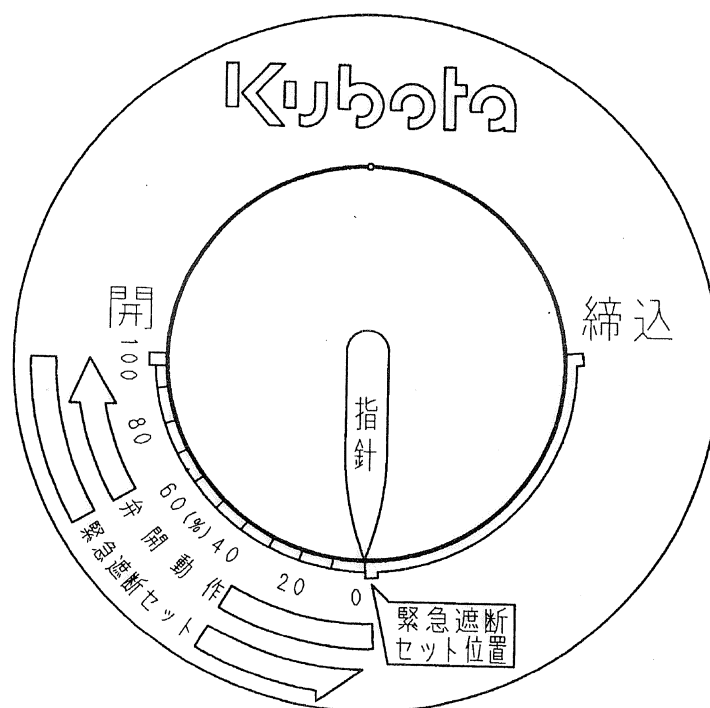
17 /  
33

## 7. 試運転

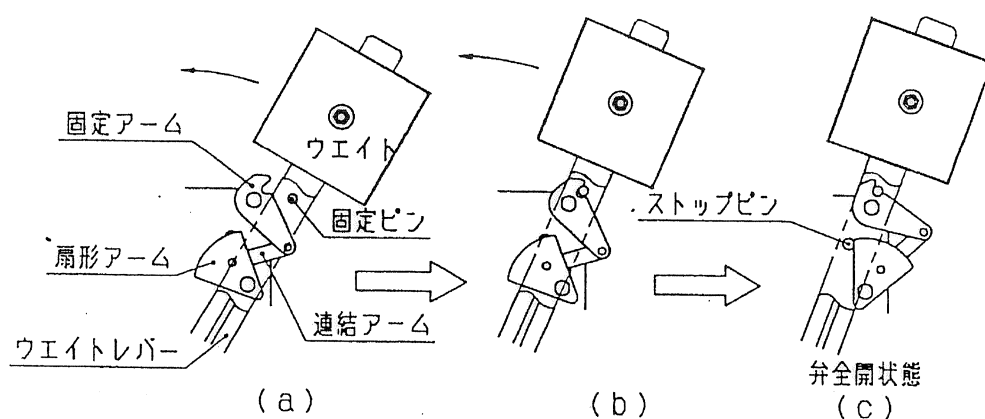
据付および電気配線がすみましたら、試運転を行ってください。

### 7-1. 弁開動作

- (1) 手動操作機に取り付けられている開度指示板（下図参照）の表示を見ながら手動操作機のハンドルを“0”の方向に回します。この時、弁が緊急遮断した全閉の状態であれば開度指示板の指針は“緊急遮断セット位置”を示しており、中間開度で止めている状態であれば、“緊急遮断セット位置”と“開”の間を指しています。
- (2) (1)の操作にて、ウエイトは持ち上がり、弁は開動作します。開動作に伴い、開度指示板の指針は“弁開動作”の矢印に沿って回転し、全開となったところでこの指針は“開”の位置を指します。



- (3) 上記の操作により、ウエイトレバーが固定アームにあたるまで上昇し、固定ピンが固定アームを引っ掛け溝に入りながら押し上げてゆき、連結アーム及び扇形アームが直線状に伸びます。(下図(a), (b), (c)参照)



リンク機構詳細

- (4) ウエイトが上限まできたら操作をやめてください。この位置で扇形アームはストップピンを押していた位置からはずれ、ストップピンはバネの力により自動的に飛び出し、再びセット状態に復帰します。
- (5) このあと手動操作機を閉方向に動かし、開度指示板の指針が“緊急遮断セット位置”をさすようにします(このとき弁体は動きません)。

以上の操作にて、弁体は全開で緊急遮断セット状態(待機状態)となっています。この状態で遮断信号を受信すると、全閉まで緊急遮断する状態になっています。

## 7-2. 弁閉操作

### (1) 油圧シリンダの動作確認

弁遮断操作を行う前に油圧シリンダに十分油が入っている（ウエイトが上限の状態でお圧シリンダの赤色のインジケータラインが見えている）ことを確認してください（下図：油圧シリンダ参照）。

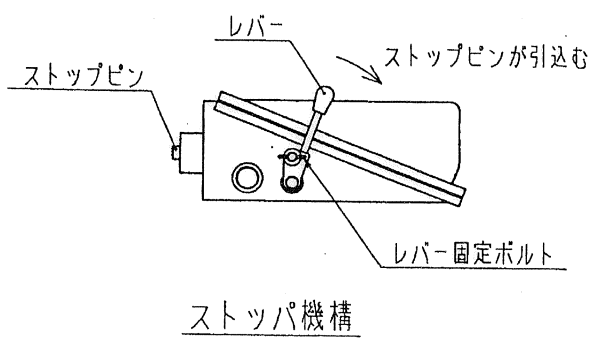
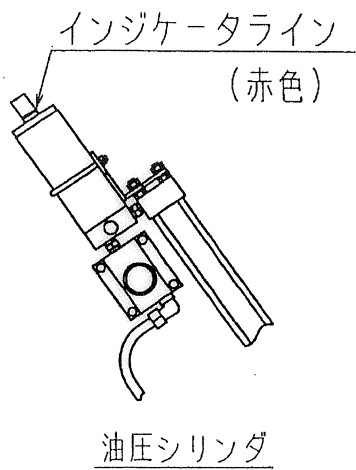


### 警告

シリンダの油量が不足していると、遮断時にウエイトが急落下して危険です。

上記の作業の完了後、弁を80%開の状態にセットしてください（7-3項「弁中間開度操作」をご参照ください）。

ストッパ機構側面のレバー固定ボルトをゆるめ、レバーをストップピンが出ている反対側へ倒してください（下図：ストッパ機構参照）。するとストップピンが引込み、同時にリンク機構のロックが解除され弁は80%開の状態まで閉動作します。



(2) ストップ機構のレバーによる閉操作（全開→全閉）

遮断信号とは関係なく弁を閉動作（緊急遮断）させるには、下記の要領にて操作してください。

この時、ウエイトの動作範囲内には立ち入らないでください。

- a. ストップ機構側面のレバー固定ボルトをゆるめ、レバーをストップピンが出ている反対側へ倒してください。
- b. レバーを倒すとストップピンが引込み、同時にリンク機構のロックが解除され、弁はウエイトの自重で全閉まで閉動作します。（この時手動操作機の開度指示板の指針は“緊急遮断セット位置”を指しているものとします。）

(3) 緊急遮断による閉操作

7-1項の手順によりセットされた緊急遮断弁は、遮断信号を受信すれば、全閉まで自閉します。

この時、ウエイトの動作範囲内には立ち入らないでください。

ただし弁を全閉にしますと下流側で水が使えなくなり、火災の消火等の必要がある場合も生じます。必要最小限の水量を弁下流側にて確保される場合には、次項の「弁中間開度操作」をお読みになった後任意の開度に設定して下さい。

- (4) 緊急遮断セット状態で万一何らかの原因で、手動操作機のハンドルが開方向に回転しますと弁の緊急遮断時、弁は全閉まで閉動作しないことがあります（中間開度操作状態と同じになります）のでご注意ください。

(5) 手動による締込

ウエイトによる閉動作で十分に流体を遮断できない場合、手動にて弁を締め込むことができます。手動にて締め込む必要がある場合にはハンドルを“S”の方向に回し、開度指示板の指針が“締込”の位置にくるまで回します。ただし、通常はウエイトによる閉動作にて流体を十分遮断できるようになっておりますので、特に手動にて締め込む必要はありません。

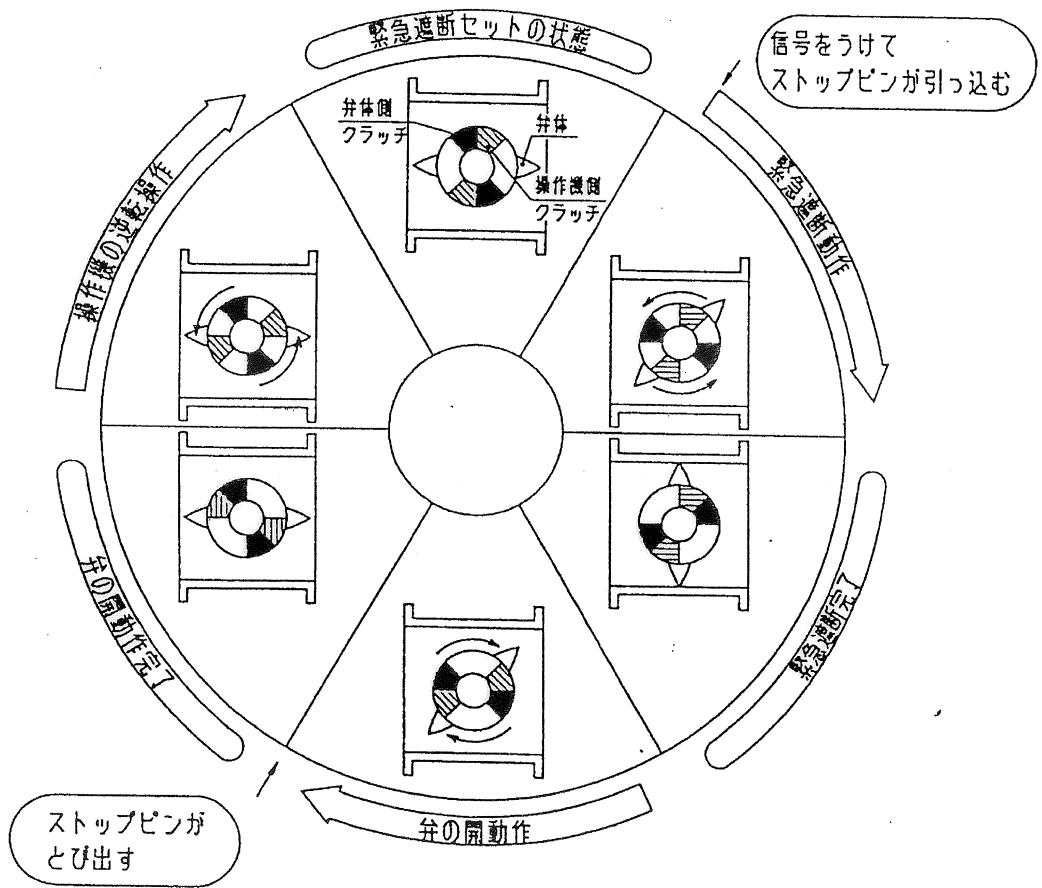
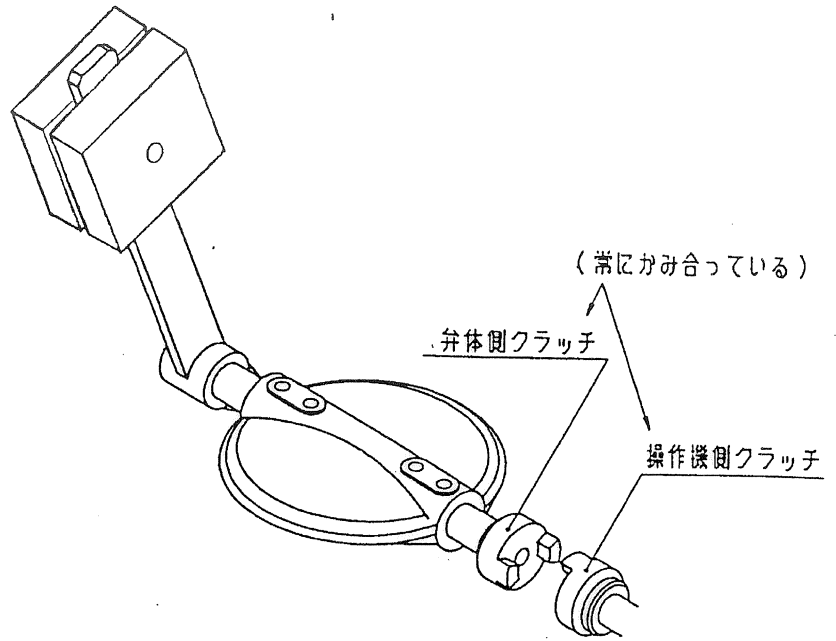
ウエイトでの閉動作にて流体を十分遮断できない場合遮断セットの不十分、弁座への異物の咬み込み等も考えられますのでご確認ください。

### 7-3. 弁中間開度動作

緊急遮断セット状態・弁全開より弁を中間開度まで動作させるには、下記の手順にて弁を操作してください。

- (1) 手動操作機のハンドルを弁を止めようとする中間開度まで回します。止めようとする中間開度は、操作機の開度指示板を参考にしてください。すなわち操作機のハンドルを“O”の方向に回すと指針は“緊急遮断セット”から“弁開動作”の矢印に沿って“開”の方向に回転していきます。“緊急遮断セット”が全閉、“開”が全開を表し、その中間が中間開度で止まる位置となります。
- (2) 上記(1)の操作後、「遮断信号を受信する」又は「ストッパ機構のレバーによる閉操作」(7-2.(2)参照)に従って操作すると弁は閉動作し上記(1)で設定した中間開度で弁は止まります。
- (3) この弁中間開度より手動操作機のハンドルを“O”の方向に回せば開方向に、“S”の方向に回せば閉方向に弁を開閉することができます。

なおこの弁は、中間開度の状態から緊急遮断させることはできません。点検操作にて中間開度にした場合、再び弁全開・緊急遮断セットの状態に復帰させることにより、緊急遮断が可能となります。この中間開度からの弁開動作、緊急遮断セットまでの操作は、7-1項の開動作の操作手順と同じですので7-1項を参照してください。



クラッチ動作図

票  
番

H-42246 △

23 / 33

## 8. 維持管理

### 8-1. 正しい運転方法

バタフライ弁を正しく、安全にお使いいただくために次の運転方法を、守ってください。

#### (1) 適用範囲

##### a. 圧力

適用範囲は以下の通りとなります。

種類	呼び圧力	接続フランジ	使用圧力 MP a	最高許容圧力 MP a	全閉時の 最大差圧 MP a
1種	4.5 K	水道フランジ	0.44	0.98	0.44
2種	7.5 K	水道フランジ	0.74	1.27	0.74

注) 使用圧力 : 最大使用圧力 (静水圧)

最高許容圧力 : 使用圧力に水撃圧を加えた圧力

##### b. 温度

常温で使用して下さい。5℃以下では止水性能が低下する場合があります。



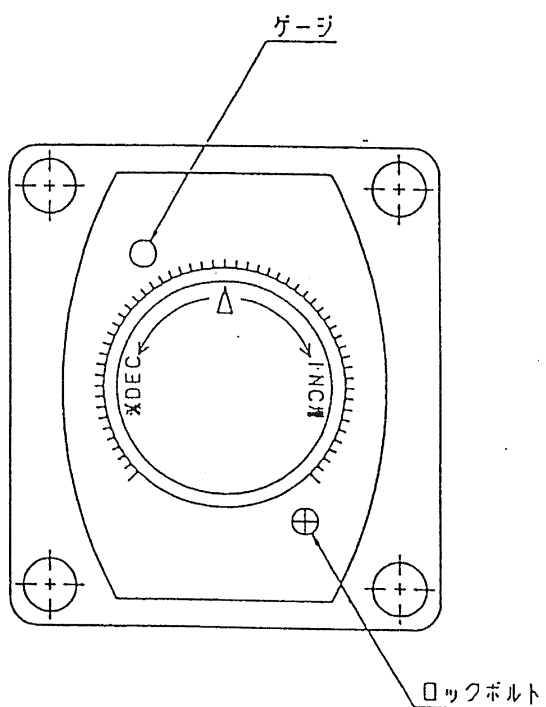
## (2) 運 転

緊急時ウエイトにより全閉、手動により全開となります。全閉までに要する時間は弊社標準として約30秒に設定してあります。

遮断時間は、油圧シリンダに取付のフローコントロールチェック弁を操作することによって任意に設定が可能です。

- ①フローコントロールチェック弁のダイヤルを固定しているロックボルトをゆるめます。
- ②ダイヤルを回して流量の調節を行います。
- ③INC（増）の方へ回すと油量が増え、遮断時間は早くなります。
- ④DEC（減）の方へ回すと油量が減り、遮断時間は遅くなります。
- ⑤目標の遮断時間に設定した後、ロックボルトを締めてダイヤルを固定します。

上記の手順で遮断時間の再設定が可能ですが、遮断時間を早くするとウォータハンマーが発生する恐れがあります。



## (3) 操 作

手動運転の取扱いは、「7. 試運転」を参照してください。

## 8-2. 点 検

バタフライ弁を安全にお使いいただくためには保守・点検・お手入れが大切です。

このバルブは開閉頻度が少ないため、バルブの開閉を行うことにより流水状態に変化が生じ、これによって水道水に“赤水”や“濁り”が発生することが考えられます。また遮断させた時に“断水”になることも考えられますので、必要に応じて注意を喚起したり、対処方法などについて事前に検討しておくことが必要です。


### (1) 通常点検

通常点検は、バルブ外部よりの確認点検です。

#### a. 本体部

点検箇所	内 容	周 期	点検方法	判 定 基 準	処 置	備 考
全 体	外面塗装	1 年	目 視	錆、剥離のないこと	再塗装	
	開閉状態	1 年	目 視	正常に作動すること	確認、原因調査	・弁棒の作動 ・開度指示 ・可動部の作動
	異常音	1 か月	聴 覚	異常音のないこと	原因調査	・ボルトナットの緩み ・グリスの不足
フランジ部	漏 水	1 か月	目 視	水漏れのないこと	ボルト、ナットの増締め	
グラウト部	漏 水	1 か月	目 視	水漏れのないこと	オリガの取替え	
弁箱、軸受などの耐圧接合部	漏 水	1 か月	目 視	水漏れのないこと	ボルト、ナットの増締め	
弁座部	漏 水	1 年	聴覚又は圧力計	水漏れのないこと	原因調査	
手動操作機	グリスの漏れ	1 年	目 視	水漏れ、にじみのないこと	・ボルトの増締め ・グリスの補充	
	開度指示板	1 年	目 視	指針が“緊急遮断セット位置”を示していること	調整	
ウイト及びウイトレバー	状態確認	1 か月	目 視	ウイト及びウイトレバーの落下を妨げる物がないこと	ウイトの動作範囲の確保	
弁 室	水 没	1 か月	目 視	腐食や作動不良のないこと	排水、清掃後、不良部品の取替え	地下弁室内に設置のもの

票  
番


H-42246 

26 / 33

b. 油圧シリンダ

点検箇所	内 容	周 期	点検方法	判 定 基 準	処 置	備 考
シリンダ本体 配管機器 油タンク	油漏れ	1 か月	目 視	油漏れの無いこと	原因調査	
フローコントロール チェックバルブ	ロックボルト のゆるみ	1 か月	目 視	ゆるみのないこと	ボルトの増締め 調整	

票  
番

H-42246 

27 / 33

(2) 定期点検

通常点検のバルブ外部よりの点検以外に、定期的に以下の点検を行ってください。

a. 本体部

点検箇所	内 容	周 期	判 定 基 準	処 置	備 考
フランジ部	漏 水	5 年	水漏れのないこと	ガスケットの取替え	
弁箱、軸受 などの耐圧 接合部	漏 水	5 年	水漏れのないこと	ガスケット・リング の取替え	
接 水 部	腐食状態	5 年	有害な腐食がない こと	補修または取替 え	
弁 棒	弁棒の曲がり	5 年	曲がりのないこと	取替え	
弁 座 部	弁座の摩耗	5 年	水漏れのないこと	取替え	
	弁座の損傷	5 年	水漏れのないこと	取替え	
	弁座の腐食	5 年	水漏れのないこと (パッキン弁の弁体 クローミックの経年による剥離、腐食の ないこと)	取替え (弁体の取替え)	弁体を取替える ときは弁棒および テーパーピンも一 対で取替え
	弁座の劣化	5 年	水漏れのないこと	ゴム弁座の取替 え	
プシュ	プシュの摩耗	5 年	正常に作動すること	取替え	
	プシュの腐食	5 年	正常に作動すること	取替え	
	膨 潤	5 年	膨潤がなく正常に 作動すること	取替え	
減 速 機	歯車の摩耗	5 年	摩耗のないこと	取替え	
	グリースの 劣化	5 年	グリースの減量、劣化 及び汚れのないこ と	グリースの補充、又 は取替え	

(3) 作動点検（点検時期：納入時、以降6カ月ごと点検）


この点検は、「管内に異常流量（流速）が発生した」又は「地震が発生した」と仮定して各機構が正常に動作するかどうかの確認点検です。

特にこの点検は6カ月に1度は行ってください。

点検及び操作手順は以下の通りです。

- a. 点検時、弁が緊急遮断セット状態になっていなければ、7-1項の弁開操作手順に従って緊急遮断セット状態にしてください。
- b. 弁を全閉まで閉められない場合（水を止めることができない場合）は手動操作機の手動ハンドルを“O”の矢印方向に回します。手動操作機に取付いている開度指示板の指針は“緊急遮断セット位置”から“弁開動作”の矢印に沿って“開”の方向に回転します。指針が“開”の手前20%程度（“開”と“緊急遮断セット位置”の間の20%）でハンドルを止めます（適当な中間開度にしても結構です）。
- c. 7-2項の弁開操作手順に従って弁を緊急遮断させてください。
- d. 上記b.の操作を行っていれば弁は全開より20%の位置で停止します（適当な中間開度にセットした場合はその開度で止まります）。上記b.の操作を行っていないければ、弁は全閉まで閉動作します。
- e. 上記a., b., c., d.の動作を確認してください。ただし、弁閉操作は必ず「遮断信号による閉操作」及び「ストッパ機構のレバーによる閉操作」を両方行ってください。
- f. 緊急遮断の閉動作確認後、弁を開動作し緊急遮断セット状態に復帰させます。復帰の要領は7-1項の弁開操作手順に従ってください。
- g. 以上の操作が終わりましたら8-2（1）項の通常点検を実施し、弁が正常な状態になっているか確認してください。

票  
番

H-42246 

29 / 33

(4) 突発的な点検

不定期に起こる地震、風水害などの天変地異および大規模な火災のあとには、管路の総合点検が必要です。

そのときには、管路診断や電気設備の総合チェックと共に、バルブの点検を合わせて行ってください。

(5) バルブ部品の交換

部品の取替えが必要な場合は、機能維持のため、弊社にご相談ください。

票  
番

H-42246 △

30 /  
33

### 8-3. 故障例と対策

アフターサービスを依頼される前に、故障内容に応じて次のことを確かめて故障状況をご連絡ください。

#### a. 本体部

故障内容	推定原因	対策例	備考
バルブの開閉不能	弁座部に異物が挟まる	異物を除去	開度計の指示に注意し、過大な力で操作を行わない
	動力伝達キ-又はピンの破損	破損部品の取替え	
	減速機の破損(歯車、軸受など)	破損部品の取替え	
バルブの操作力が異常に重い	減速機の潤滑不足	グリスを補充	
	グランド部に砂利や塵埃がつまっている	清掃	
グランド部からの漏水	グランド部に砂が入りオリングの損傷	清掃、取替え	
開度計が全閉を示しているのに弁座部より漏水する	異物のかみ込みによりゴム弁座が損傷	ゴム弁座の取替え	
	異物のかみ込みにより弁体弁座面が損傷	取替え	
	開度計の指針の緩みによりバルブ開度と開度計の指示が合致していない	指針の調整、増締め	
騒音・振動	減速機の潤滑不足	グリスを補充	
	動力伝達キ-、ピン又は、減速機の歯車の摩耗や破損	摩耗、破損部品の取替え	
	ボルト、ナットの緩み	ボルト、ナットの増締めを行う	
ストップピンが引込まない	リレイトに通電されていない	制御盤の点検	
	リレイトが破損している	取替え	
	電源が切れている	電源系統を点検	
	電源電圧が低い	電源系統を点検	
全開または全閉表示灯が点灯しない	表示灯の断線	取替え	
	リミットスイッチの作動不良	取替え	

ご連絡いただくときは

故障の状況


バルブ名称  形式

呼び径  運転期間

管理番号  製造年

をお知らせください。

票  
番

H-42246 

32  
/ 33



## 標準仕様

呼び径	150～1000					
形式	手動式 (横形)					
呼び圧力 区分	種類	呼び圧力	接続フランジ	試験圧力		
				呼び径	弁箱耐圧試験 MPa	弁座漏れ試験 MPa
	1種	4.5 K	水道フランジ	200～350	1.37	0.44
				400～1000	1.03	0.44
2種	7.5 K	水道フランジ	200～350	1.72	0.74	
			400～1000	1.37	0.74	
適用流体	上水、下水、工水、農水					

### ▼ 営業窓口

株式会社 **クボタ** バルブ事業部


営業所名	〒	住 所	電話番号☎	FAX番号
本 社	556-8601	大阪市浪速区敷津東1-2-47	(06)6648-2228	(06)6648-2229
東 京 本 社	103-8310	東京都中央区日本橋室町3-1-3	(03)3245-3488	(03)3245-3498
北 海 道 支 社	060-0003	札幌市中央区北三条西3-1-44(札幌富士ビル)	(011)214-3161	(011)214-3118
東 北 支 社	980-0811	仙台市青葉区一番町4-6-1(仙台第一生命ビル)	(022)267-8971	(022)267-7305
中 部 支 社	450-0002	名古屋市中区村区名駅3-22-8(大東海ビル)	(052)564-5031	(052)564-5102
中 国 支 社	730-0036	広島市中区袋町4-25(明治安田生命広島ビル)	(082)564-0714	(082)546-0723
九 州 支 社	812-8691	福岡市博多区博多駅前3-2-8(住友生命博多ビル)	(092)473-2491	(092)473-2508

### ▼ 工場窓口

枚方製造所 〒573-8573 大阪府枚方市中宮大池1-1-1 Tel (072)840-1027 Fax (072)840-1290

バルブ品質保証グループ

票  
番

H-42246 

33  
33