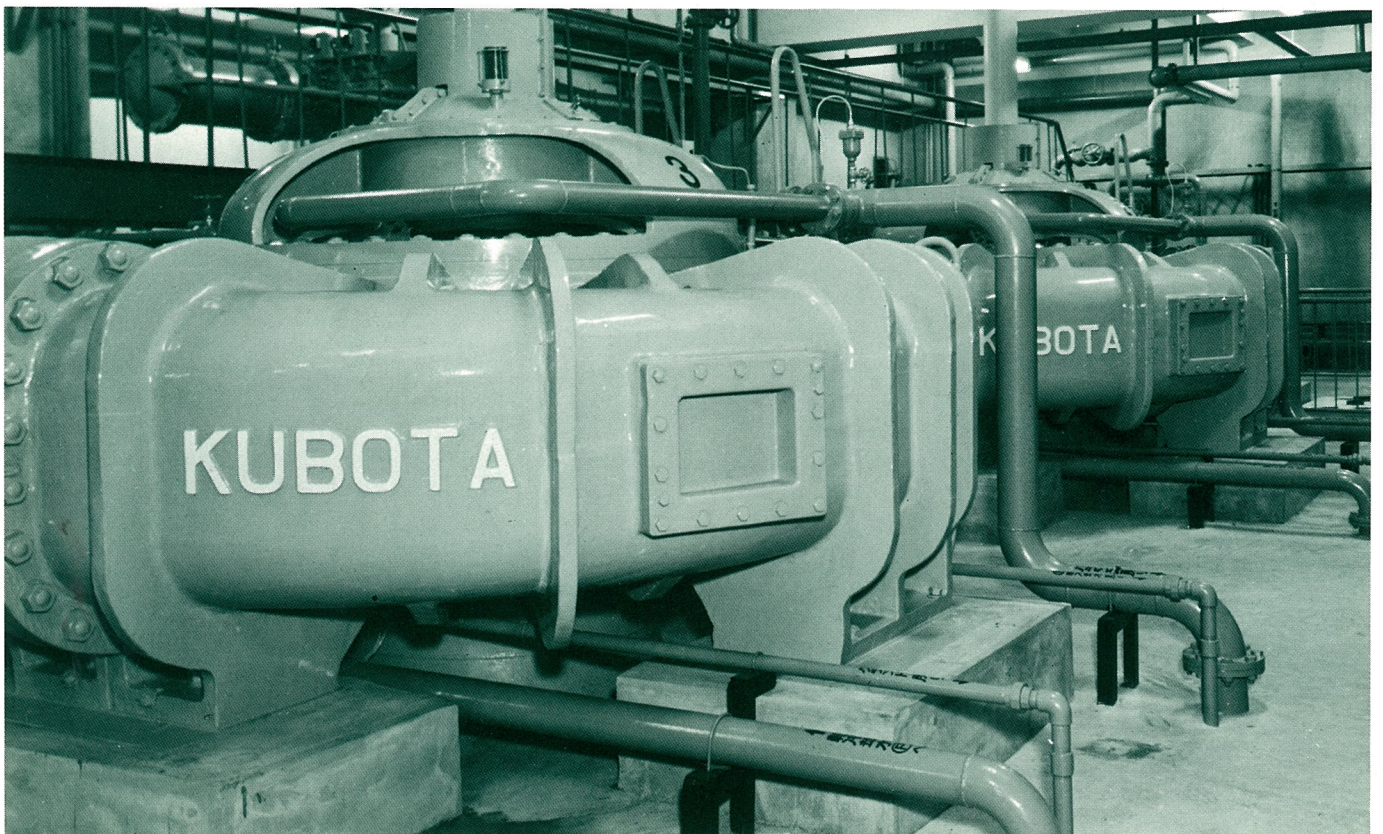
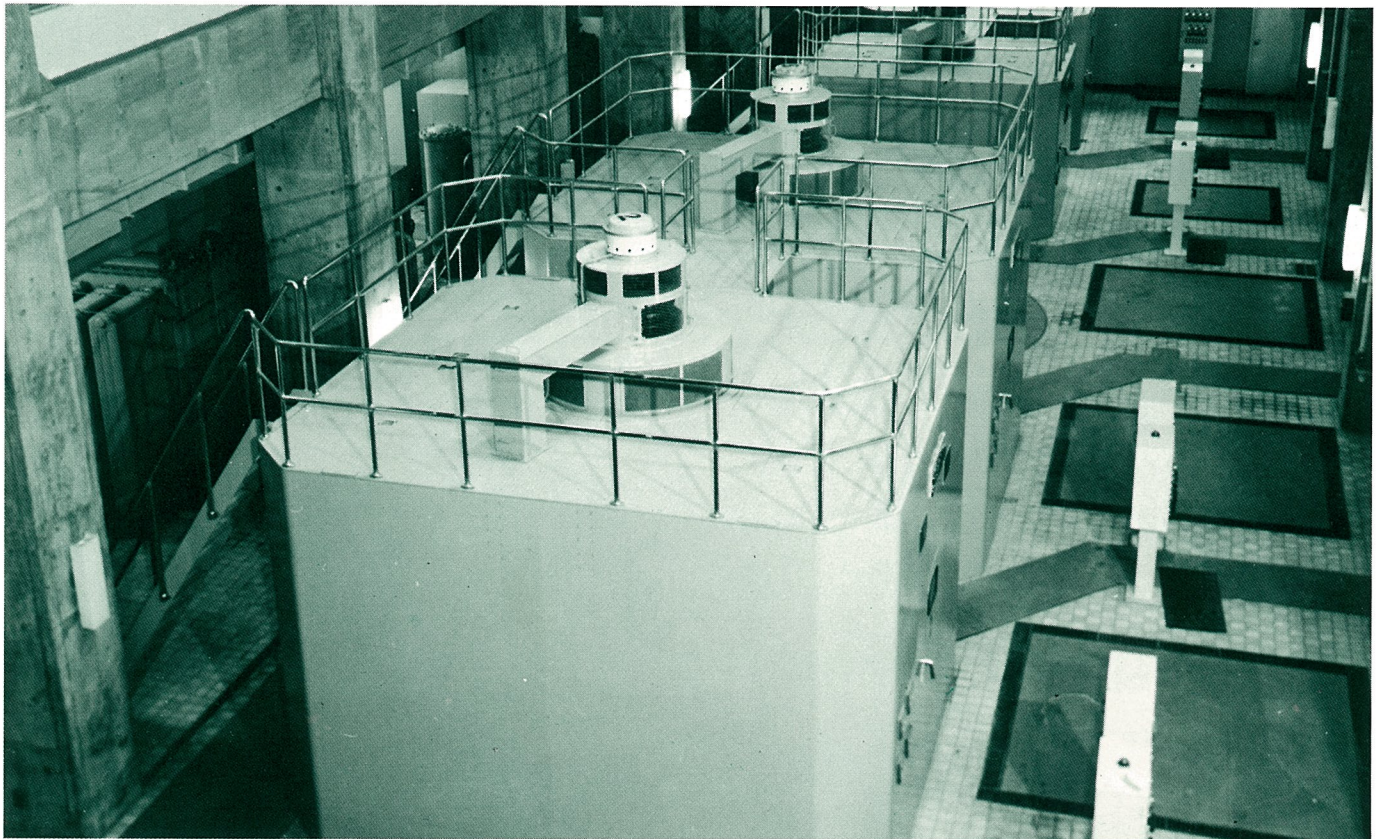


吐出量・揚程の適応範囲が広い

クボタ 立軸片吸込 渦巻ポンプ SVVF形



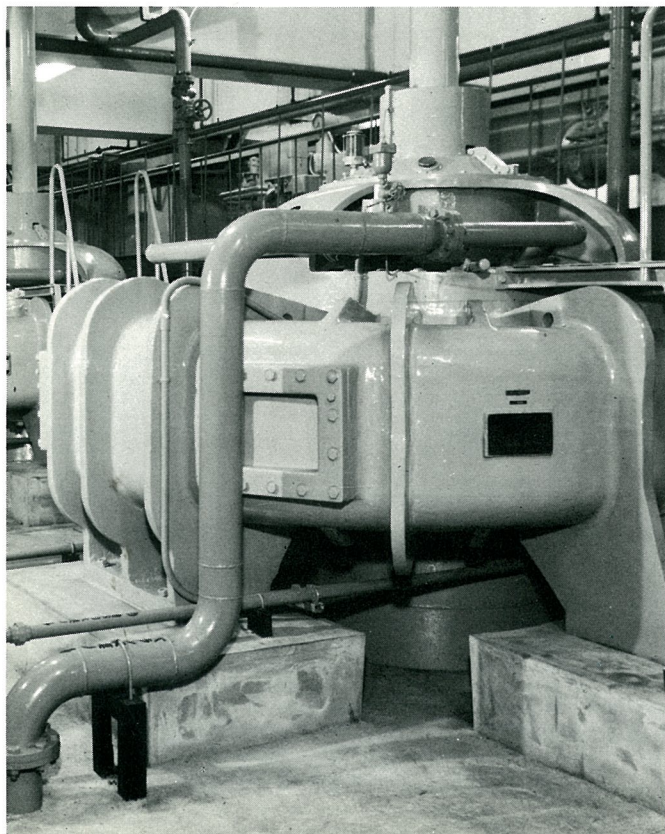
吸込水面が深く、並列運転も

クボタ

立軸片吸込

うず巻ポンプ

クボタSVVF形ポンプは、広範囲の吐出量に適応する立軸片吸込うず巻ポンプです。構造上、吸込水面が深い場合にも十分に適応でき、並列・自動運転もスムーズに行えます。また、一床式と多床式が用意され、いずれも据付面積が小さく、保守管理が容易なように考慮された合理的な設計です。



特長

1. 広範囲の吐出量に適応

効率曲線は丸みをもっており、吐出量が変動しても出力超過がなく、つねに高い効率を維持できます。

2. 並列運転もスムーズ

揚程曲線がなだらかな右下り特性をもつように設計されています。このため並列運転に適し、自動運転も簡単です。

3. 優れた吸上性能

吸上性能に優れ、深い所からの揚水も容易な構造です。吸込水面が深い場合や揚程変動が大きい場合に適しています。

4. 小さい据付面積

ポンプ室の構造により、一床式と多床式があり、いずれも据付面積が小さくてすみます。

●仕様範囲

口 径……………200mm～1800mm
吐出量……………4 m³/min～500m³/min
揚 程……………10m～150m

●用途

上下水道用、農事かんがい用、一般揚水用、
各種産業用

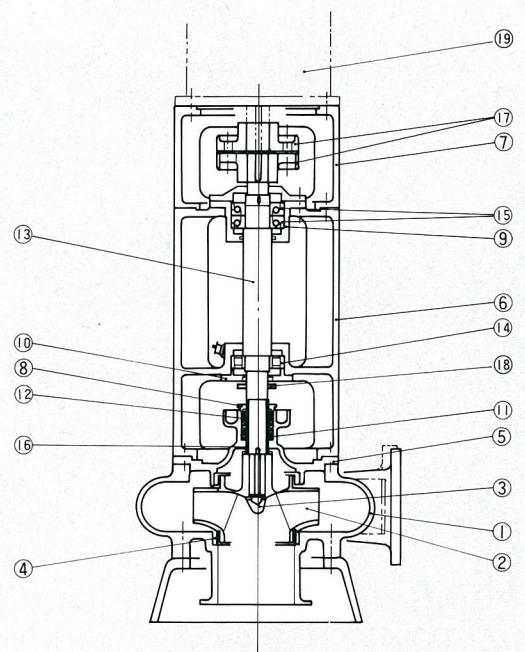
スムーズなSVVF形ポンプ

構造図

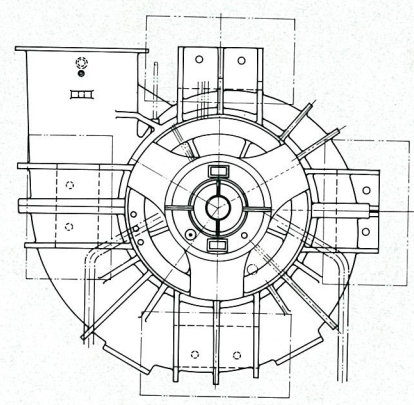
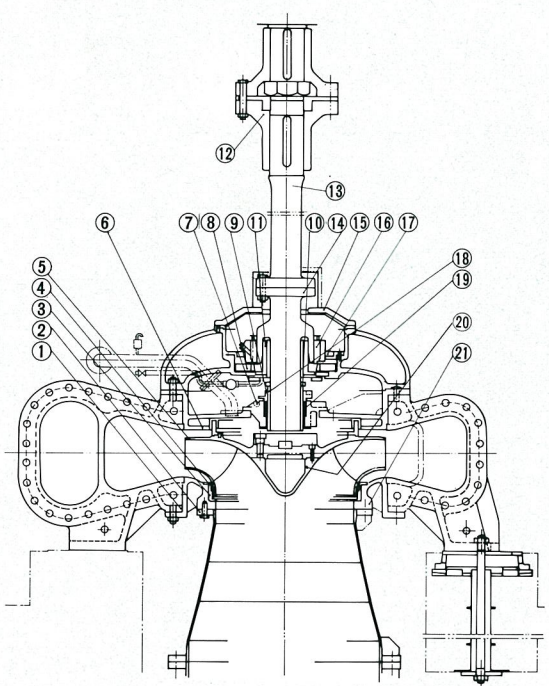
● ポンプ構造の選定

SVVF形ポンプはポンプ室の構造により1床式と2床以上の多床式があります。1床式はポンプケーシングに電動機を直接のせた、経済的な構造です。多床式は電動機が分離されているため、防湿・浸水などの点で有利な構造です。なお、どちらも吸込・吐出配管を接合したまま、回転体を分離することができます。

- | | | |
|-----------|-------------|----------|
| ① ケーシング | ⑧ パッキン押エ | ⑮ 玉軸受 |
| ② 羽根車 | ⑨ 軸受箱 | ⑯ スリーブ |
| ③ 羽根車ナット | ⑩ 軸受カバー | ⑰ カップリング |
| ④ ライナーリング | ⑪ 封水リング | ⑱ 水切り |
| ⑤ パッキン箱 | ⑫ グランドパッキン | ⑲ 電動機 |
| ⑥ 軸受支持台 | ⑬ 主軸 | |
| ⑦ モーター台 | ⑭ ローラーベアリング | |



● 本図は小形ポンプ1床式の一例です。



● 本図は大型ポンプ2床式の一例です。

- | | | | |
|--------------|----------|----------|------------|
| ① ケーシング | ⑦ パッキン箱 | ⑬ 中間軸 | ⑲ グランドパッキン |
| ② 吸込管 | ⑧ 軸受冷却箱 | ⑭ 下部軸 | ⑳ 羽根車キャップ |
| ③ ライナーリング | ⑨ パッキン押エ | ⑮ 上軸受カバー | ㉑ 吸込カバー |
| ④ 羽根車ライナーリング | ⑩ 水切り | ⑯ 軸受メタル | |
| ⑤ 羽根車 | ⑪ 下軸受カバー | ⑰ 軸受支持台 | |
| ⑥ ケーシングカバー | ⑫ カップリング | ⑱ スリーブ | |

ゆたかな人間環境づくり



久保田鉄工株式会社 <ポンプ営業部>

本 社	大阪市浪速区船出町2丁目2番地	☎556	電話 (06) 648-2245 (ダイヤルイン) (06) 648-2247 (ダイヤルイン)
東京 本社	東京都中央区日本橋室町3丁目3番2号	☎103	電話 (03) 279-2111 (大代表)
九州 支店	福岡市博多区博多駅前3丁目2番8号	☎812	電話 (092) 451-1121 (代表)
北海道支店	札幌市中央区北三条西3丁目1番地	☎060	電話 (011) 231-8271 (代表)
名古屋支店	名古屋市中村区名駅3丁目22番8号	☎450	電話 (052) 563-1511 (代表)
仙台支店	仙台市本町2丁目1番11号	☎980	電話 (0222) 25-8151 (代表)
広島支店	広島市基町5番44号	☎730	電話 (0822) 21-0901 (代表)
四国支店	高松市亀井町2番地1	☎760	電話 (0878) 33-5311 (代表)
北九州営業所	北九州市小倉北区京町3丁目14-17番	☎802	電話 (093) 521-4881 (代表)
沖縄営業所	那覇市松山2丁目1番地の10	☎900	電話 (0988) 68-1110 (代表)