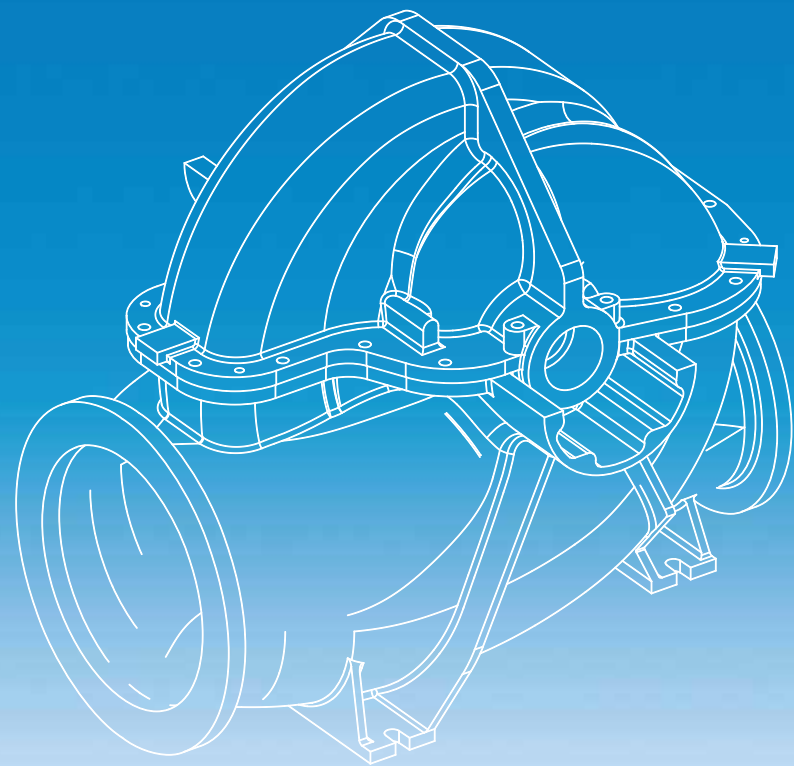


For Earth, For Life
Kubota

クボタ両吸込うず巻ポンプ DV-L形 Jシリーズ



株式会社クボタ 〈環境プラント営業部〉  環境省認定
エコファースト企業

東京本社 〒104-8307 東京都中央区京橋2丁目1番3号 TEL(03)3245-3337
本社版神事務所 〒661-8567 兵庫県尼崎市浜1丁目1番1号 TEL(06)6470-5500

お問い合わせ先

※このカタログの仕様および寸法は予告なく変更することがあります。

SC3016 2017.3.2.KES.ES

クボタ 両吸込うず巻ポンプ DV-L形 Jシリーズ

更なる高効率・高吸込性能を追求した新型両吸込うず巻ポンプ

水に関するノウハウと技術を最大限に活かし、クボタが開発した両吸込うず巻ポンプDV-L形Jシリーズ。吸込性能が良く、高効率。安定した経済運転を持続します。

さらに、豊富なラインナップの中から最適なポンプを選ぶことも可能。さまざまな用途で活躍します。

特長

1 高効率

最先端の流体解析技術を駆使し、従来自社製品を超える高効率を実現。省電力とCO₂削減に貢献します。

2 高い吸込性能

吸込性能の向上により、ポンプに有害なキャビテーションの発生を大幅低減。より低水位での安定運転を可能にしました。

3 省メンテナンス

上下シール面には交換容易な紐状ゴムガスケットを採用し、軸封水配管はケーシング内蔵としました。保守点検時の工数・交換部品を削減できます。

4 高い耐久性・信頼性

ステンレス製回転体（主軸、インペラ等）を標準装備し、耐久性・耐食性を向上。また、FEM構造解析による最適設計で、高い耐久性・信頼性を実現しました。

5 軽量・コンパクト

フルモデルチェンジにより、更なる軽量・コンパクト化に成功。据付時の取扱が容易になり、設置場所の省スペース化に貢献します。

用途

1 上水道、工業用水道

取水、送水、加圧、配水、海水淡水化用等

2 一般工業用

給水、排水、循環、消火用等

3 農業用

かんがい用水、排水用等

4 ビル、空調設備用

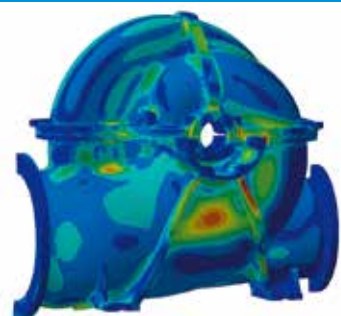
給水、冷却水循環用等

軸封水配管の内蔵化

ステンレス製
回転体

紐状ゴムガスケット

FEMによる構造解析



FEM… Finite Element Method

適用範囲

- 口径：φ200～φ1350 ●吐出し量：3.2m³/min～415m³/min
- 全揚程：8m～280m ●極数：2P～14P（選定表参照）

■材質仕様

部品名称	JIS相当記号表記
ケーシング	FC250/FCD450
インペラ	SCS13
主軸	SUS403/SUS420J1
ライナリング	SUS304
パッキンスリーブ	SUS304

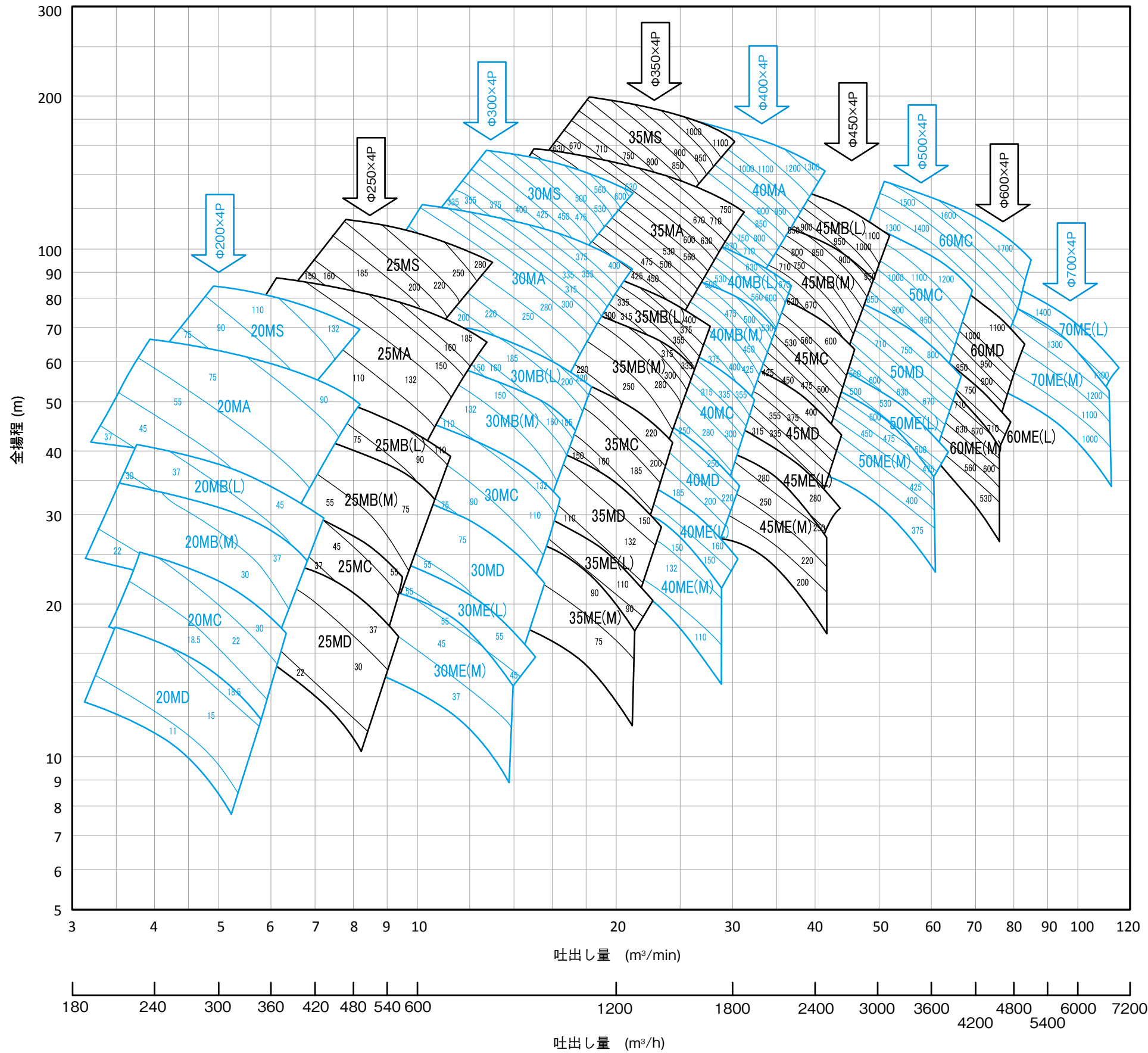
注1) 枠番により標準材質が異なります。詳細はお問い合わせください。
注2) 海水用途等の場合は特殊材質となります。詳細はお問い合わせください。

■ポンプ仕様

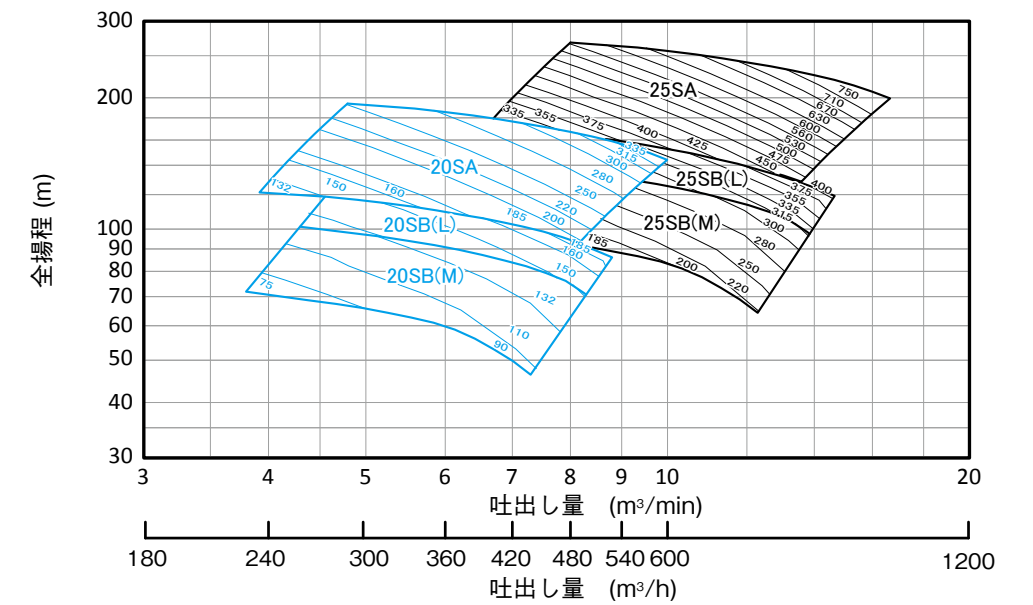
	標準仕様	オプション仕様
液質	清水、河川水、工業用水	海水
適応液温	0℃～80℃	
許容押込圧力	0.1MPa以下、0.2MPa以下 ^{注1)}	
フランジ	ISO,JIS	ANSI,BS
軸受	玉軸受、コロ軸受 ^{注1)}	
軸受潤滑	グリース、オイル ^{注1)}	
羽根車リング	無	付
軸封	グランドパッキン	メカニカルシール
スリーブ	グランドパッキン部のみ	シャフトスリーブ
塗装	接水部:さび止め塗装 非接水部:フタル酸樹脂塗装	接水部:水道用エポキシ樹脂塗装 非接水部:エポキシ樹脂塗装
仕上色	E69-60L(マンセル 10B 6/6相当)	ご指定色
駆動機	電動機(全閉外扇型)	その他各種駆動機
回転方向	時計回り(駆動機側から見て)	反時計回り(駆動機側から見て)
吸込・吐出方向	水平吸込-水平吐出	-
付属品	共通ベース、基礎ボルト 軸継手、カバー	満水検知器、圧力計

注1) 枠番により異なります。詳細はお問い合わせください。
注2) 上記以外の仕様に関しては別途お問い合わせください。

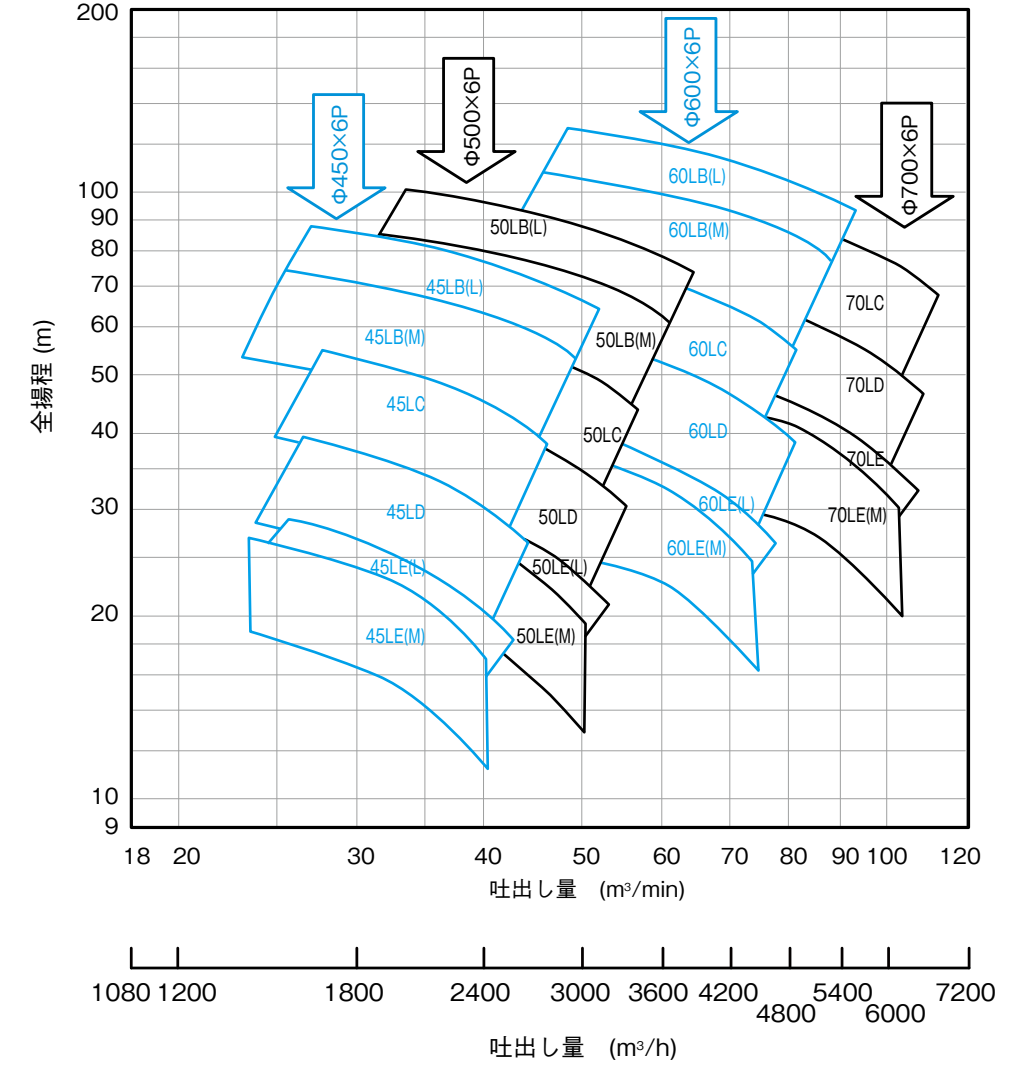
棒番 20MS-70ME (4P)
50Hz x 4P (同期回転速度1500min⁻¹)



棒番 20SA-25SB (2P)
50Hz x 2P (同期回転速度3000min⁻¹)

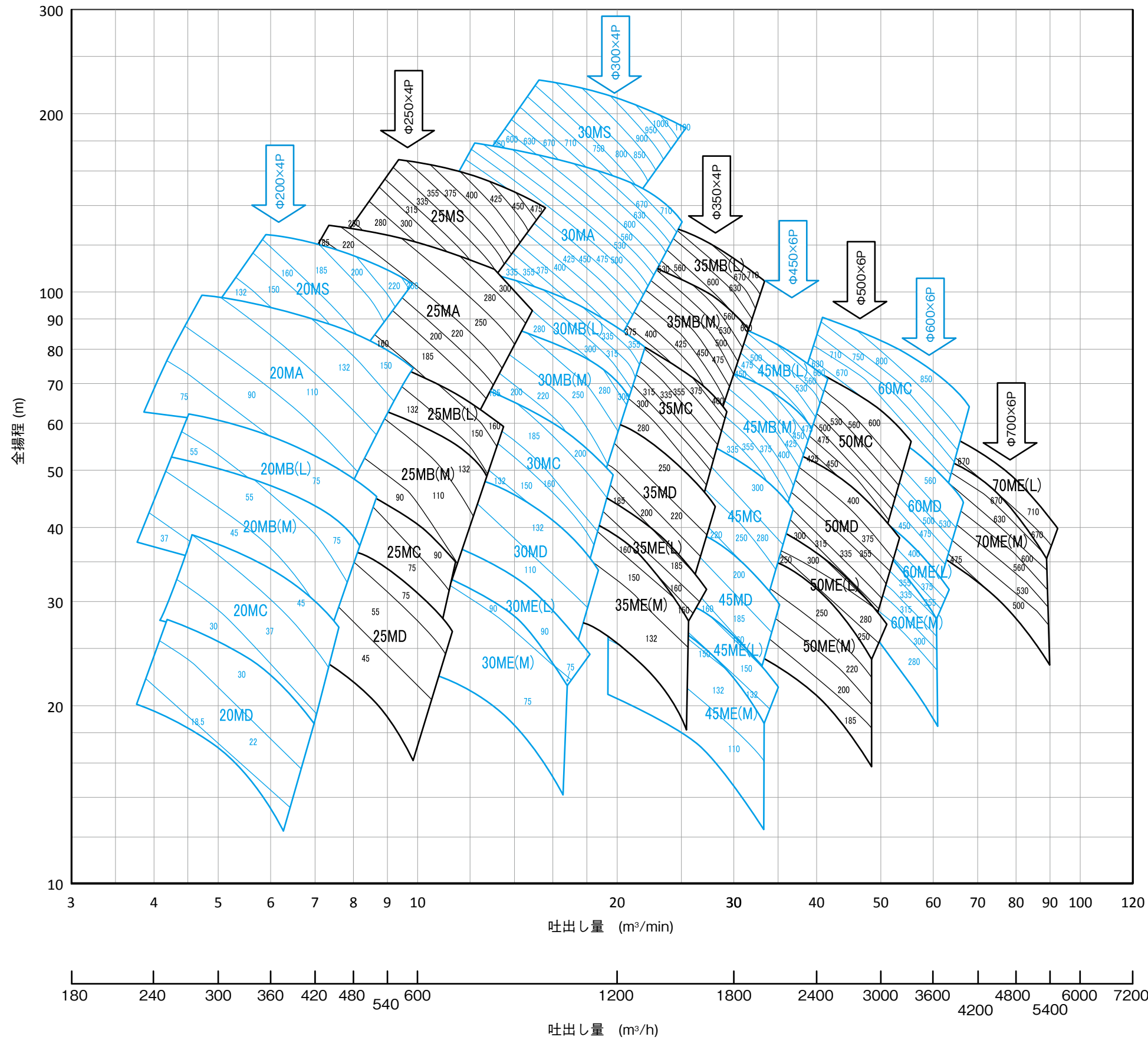


棒番 45LB-70LE (6P)
50Hz x 6P (同期回転速度1000min⁻¹)

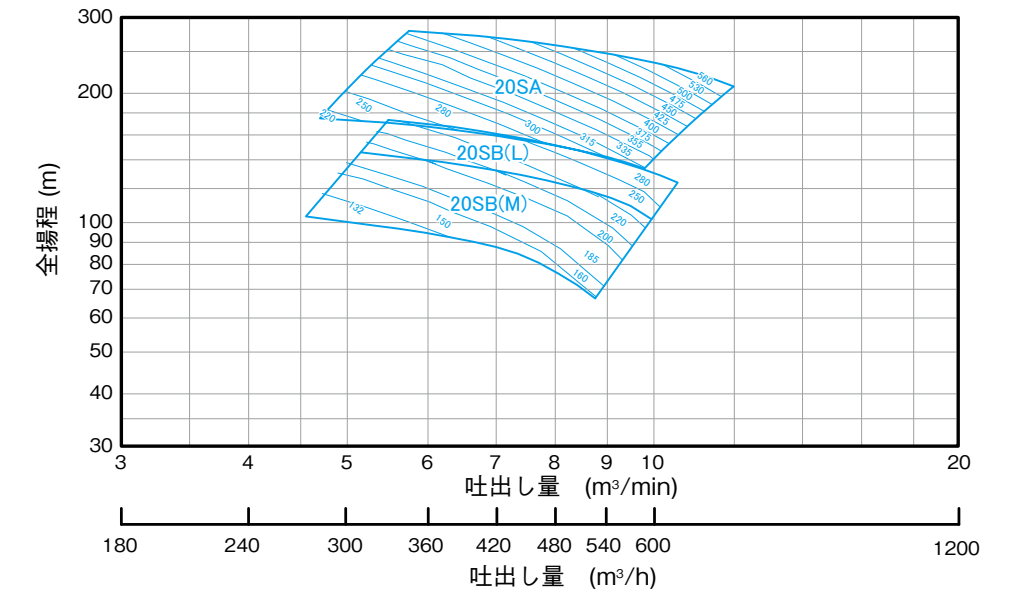


選定表 (口径 200~700)

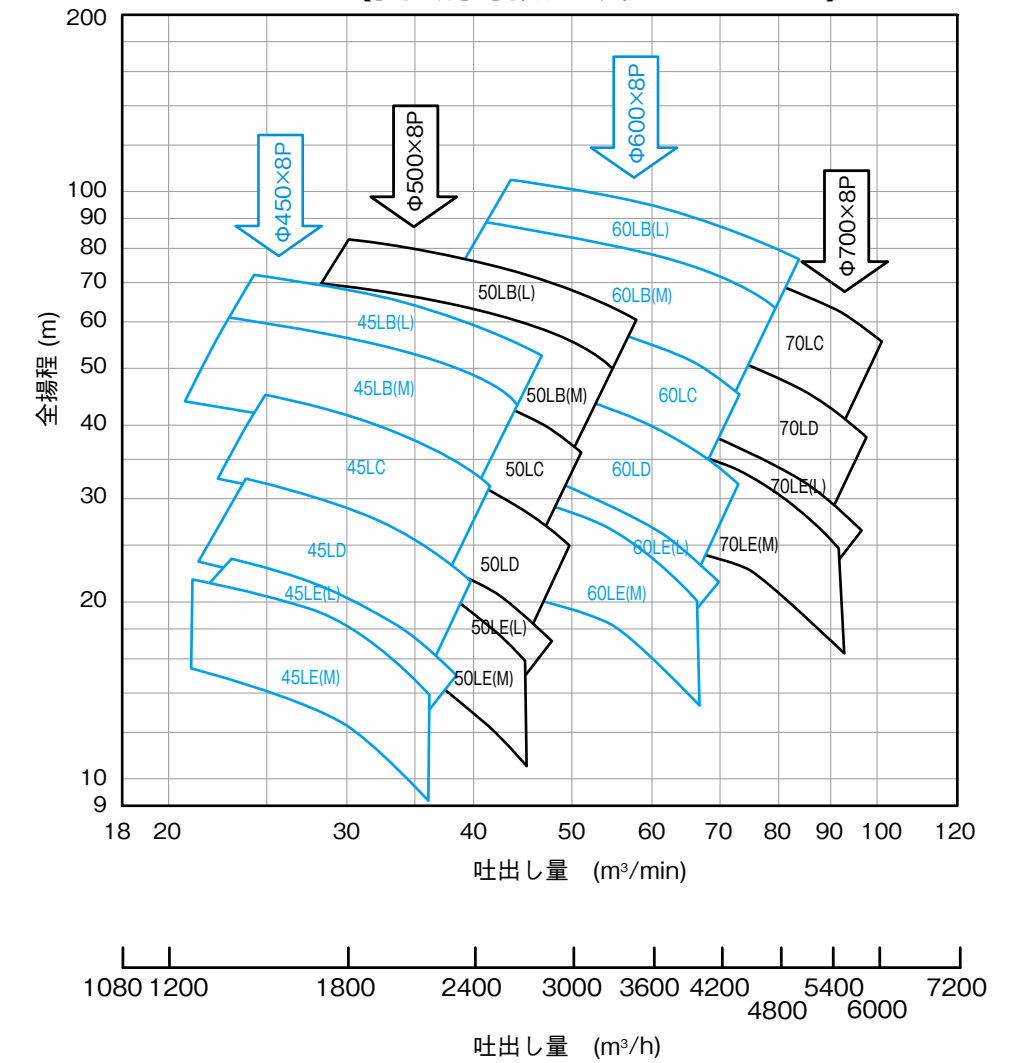
棒番 20MS-35ME (4P), 45MB-70ME (6P)
60Hz × 4,6P (同期回転速度 1800,1200min⁻¹)



棒番 20SA-20SB (2P)
60Hz × 2P (同期回転速度 3600min⁻¹)

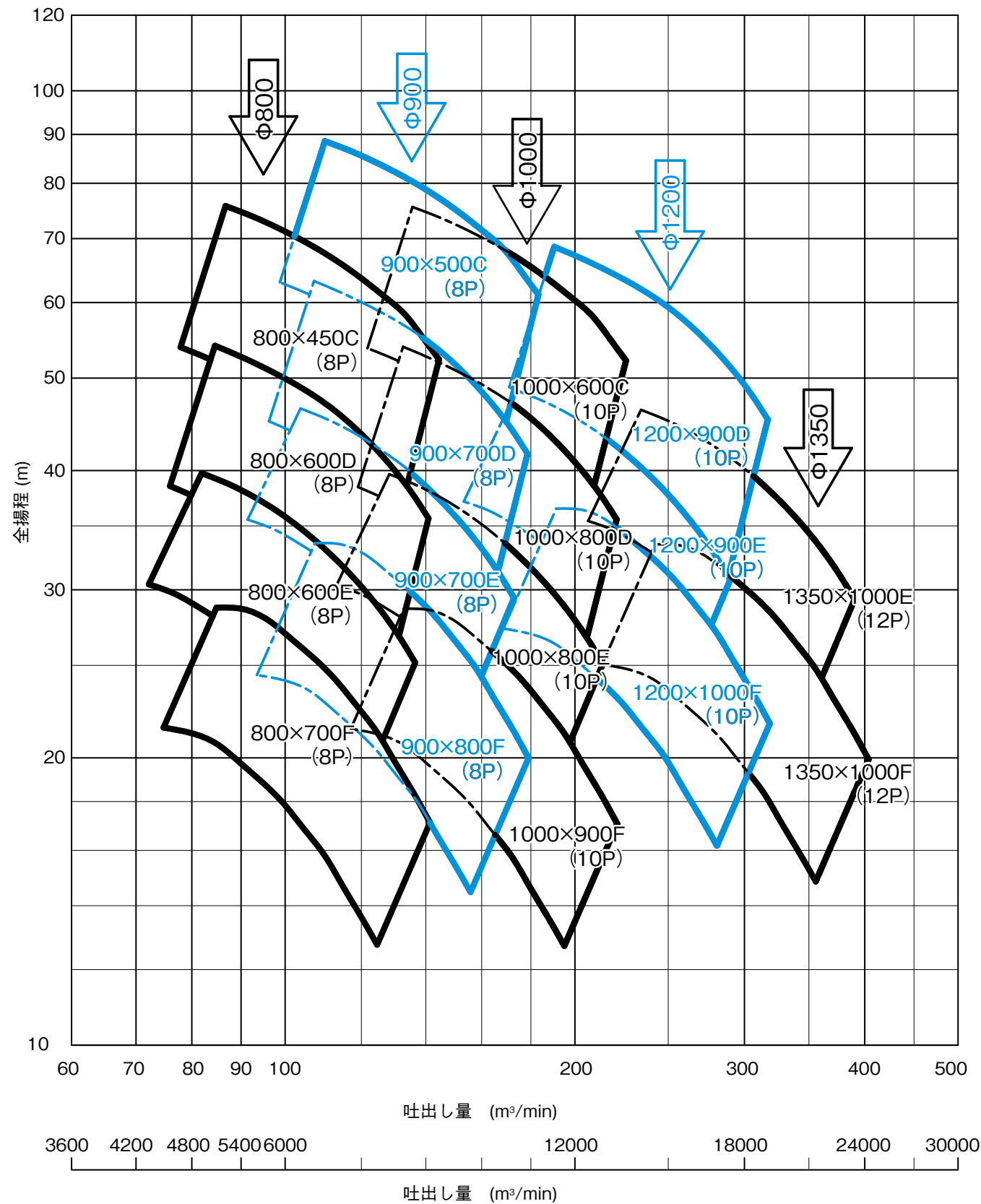


棒番 45LB-70LE (8P)
60Hz × 8P (同期回転速度 900min⁻¹)



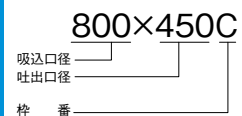
選定表 (口径 200~1350)

50Hz × 8P~12P (同期回転速度 750min⁻¹~500min⁻¹)

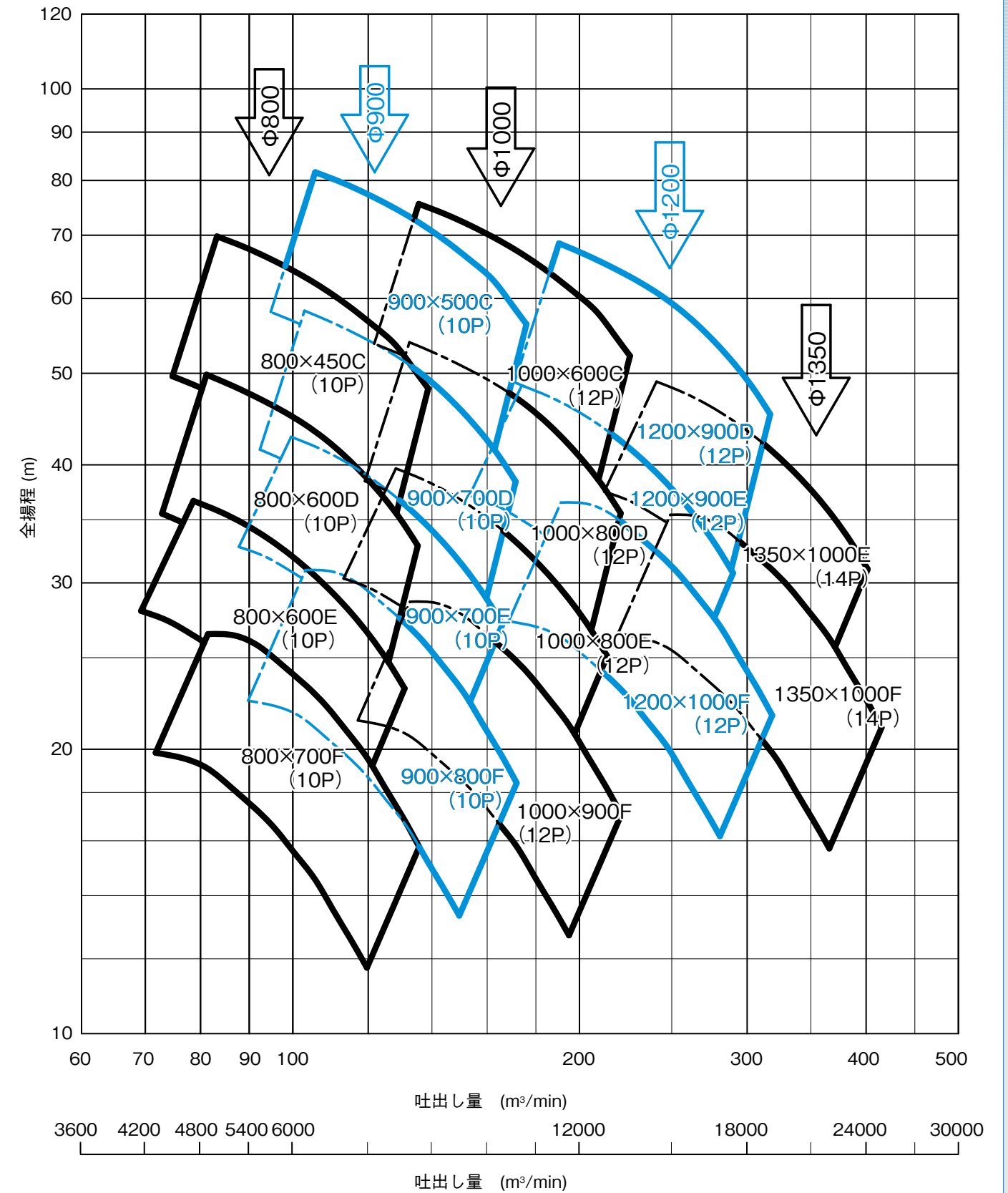


上記は標準仕様による選定表です。上記以外の仕様に関しては別途お問い合わせ下さい。

記号説明

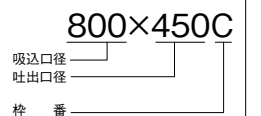


60Hz × 10P~14P (同期回転速度 720min⁻¹~514min⁻¹)

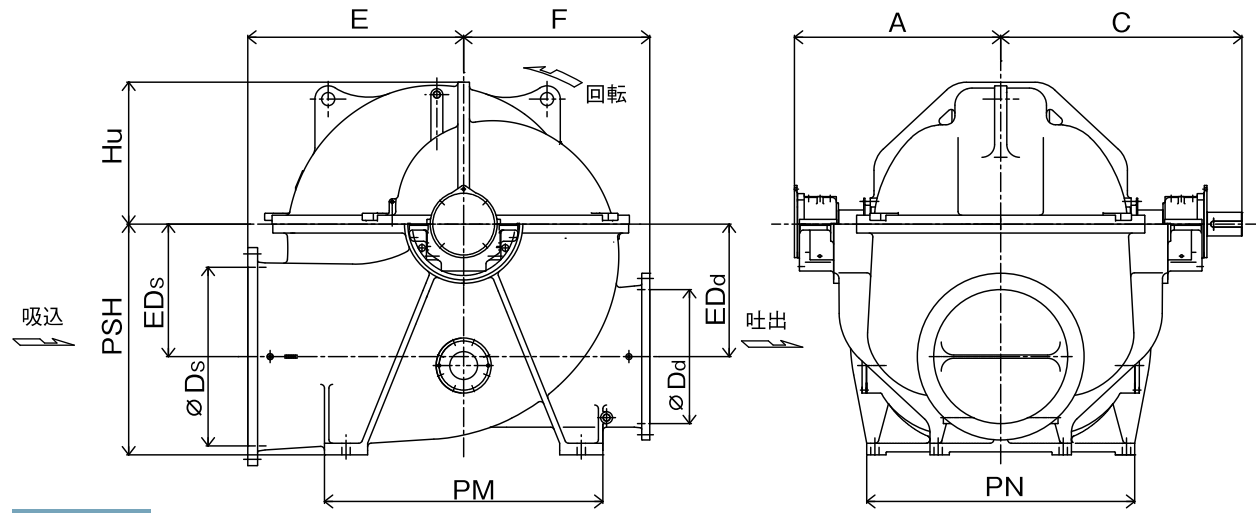


上記は標準仕様による選定表です。上記以外の仕様に関しては別途お問い合わせ下さい。

記号説明



外形寸法 (口径 800~1350)



50Hz

単位 (mm)

枠番	電動機出力 (kW)	極数	Ds	Dd	A	C	E	F	EDs	EDd	PSH	Hu	PM	PN	質量 (kg)
800×450C	1600	8	800	450	1150	1380	1100	935	700	700	1160	804	1330	1278	6200
800×600D	1100	8	800	600	965	1165	1060	870	665	665	1120	723	1330	1278	4500
800×600E	750	8	800	600	925	1085	1025	880	645	645	1095	676	1330	1278	3900
800×700F	560	8	800	700	930	1090	1025	880	630	630	1080	686	1330	1278	3700
900×500C	2400	8	900	500	1255	1535	1185	1010	760	760	1280	874	1440	1382	8400
900×700D	1600	8	900	700	1195	1425	1145	940	720	720	1235	786	1440	1382	6600
900×700E	1100	8	900	700	995	1195	1110	950	695	695	1200	733	1440	1382	5000
900×800F	850	8	900	800	1025	1215	1110	950	680	680	1185	745	1440	1382	5000
1000×600C	2500	10	1000	600	1380	1660	1370	1165	875	875	1450	1003	1660	1596	11500
1000×800D	1700	10	1000	800	1295	1575	1325	1085	835	835	1405	902	1660	1596	8800
1000×800E	1200	10	1000	800	1235	1455	1280	1100	805	805	1365	843	1660	1596	7400
1000×900F	900	10	1000	900	1110	1330	1280	1095	785	785	1340	855	1660	1596	6800
1200×900D	3100	10	1200	900	1485	1795	1495	1225	940	940	1620	1029	1870	1800	13600
1200×900E	2000	10	1200	900	1365	1675	1415	1215	890	890	1560	937	1870	1800	10500
1200×1000F	1600	10	1200	1000	1405	1660	1415	1215	885	885	1555	971	1870	1800	10900
1350×1000E	2500	12	1350	1000	1580	1890	1660	1425	1040	1040	1795	1097	2195	2110	16200
1350×1000F	1900	12	1350	1000	1605	1885	1660	1420	1020	1020	1770	1116	2195	2110	15900

60Hz

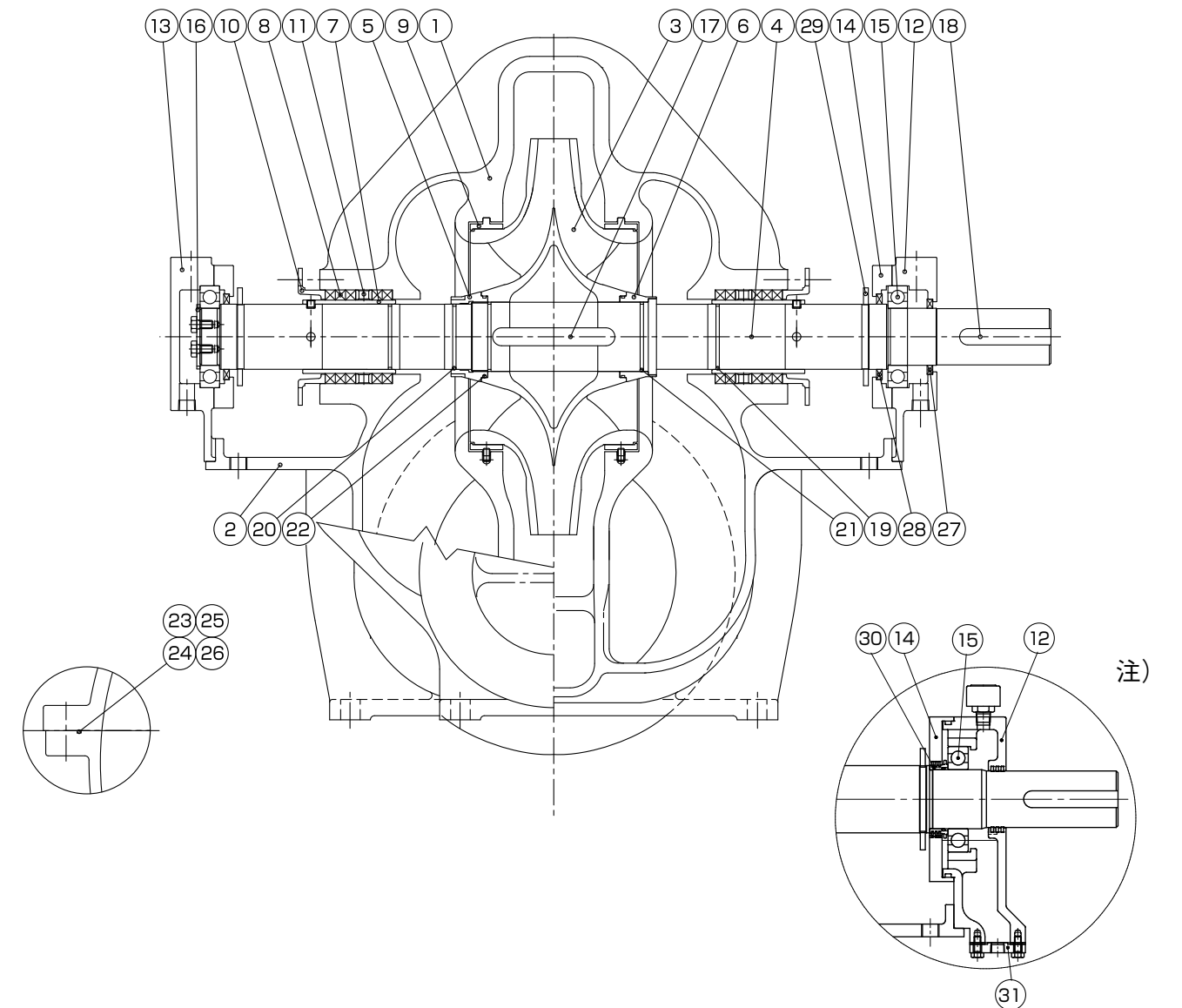
単位 (mm)

枠番	電動機出力 (kW)	極数	Ds	Dd	A	C	E	F	EDs	EDd	PSH	Hu	PM	PN	質量 (kg)
800×450C	1400	10	800	450	1150	1380	1100	935	700	700	1160	804	1330	1278	6200
800×600D	950	10	800	600	965	1165	1060	870	665	665	1120	723	1330	1278	4500
800×600E	670	10	800	600	925	1085	1025	880	645	645	1095	676	1330	1278	3900
800×700F	500	10	800	700	930	1090	1025	880	630	630	1080	686	1330	1278	3700
900×500C	2100	10	900	500	1255	1535	1185	1010	760	760	1280	874	1440	1382	8400
900×700D	1400	10	900	700	1195	1425	1145	940	720	720	1235	786	1440	1382	6600
900×700E	1000	10	900	700	995	1195	1110	950	695	695	1200	733	1440	1382	5000
900×800F	750	10	900	800	1025	1215	1110	950	680	680	1185	745	1440	1382	5000
1000×600C	2500	12	1000	600	1380	1660	1370	1165	875	875	1450	1003	1660	1596	11500
1000×800D	1700	12	1000	800	1295	1575	1325	1085	835	835	1405	902	1660	1596	8800
1000×800E	1200	12	1000	800	1235	1455	1280	1100	805	805	1365	843	1660	1596	7400
1000×900F	900	12	1000	900	1110	1330	1280	1095	785	785	1340	855	1660	1596	6800
1200×900D	3100	12	1200	900	1485	1795	1495	1225	940	940	1620	1029	1870	1800	13600
1200×900E	2000	12	1200	900	1365	1675	1415	1215	890	890	1560	937	1870	1800	10500
1200×1000F	1600	12	1200	1000	1405	1660	1415	1215	885	885	1555	971	1870	1800	10900
1350×1000E	2700	14	1350	1000	1580	1890	1660	1425	1040	1040	1795	1097	2195	2110	16200
1350×1000F	2100	14	1350	1000	1605	1885	1660	1420	1020	1020	1770	1116	2195	2110	15900

上記は参考となります。現場条件等により、上記と異なる場合がありますので詳細はお問い合わせください

構造図

口径200~700



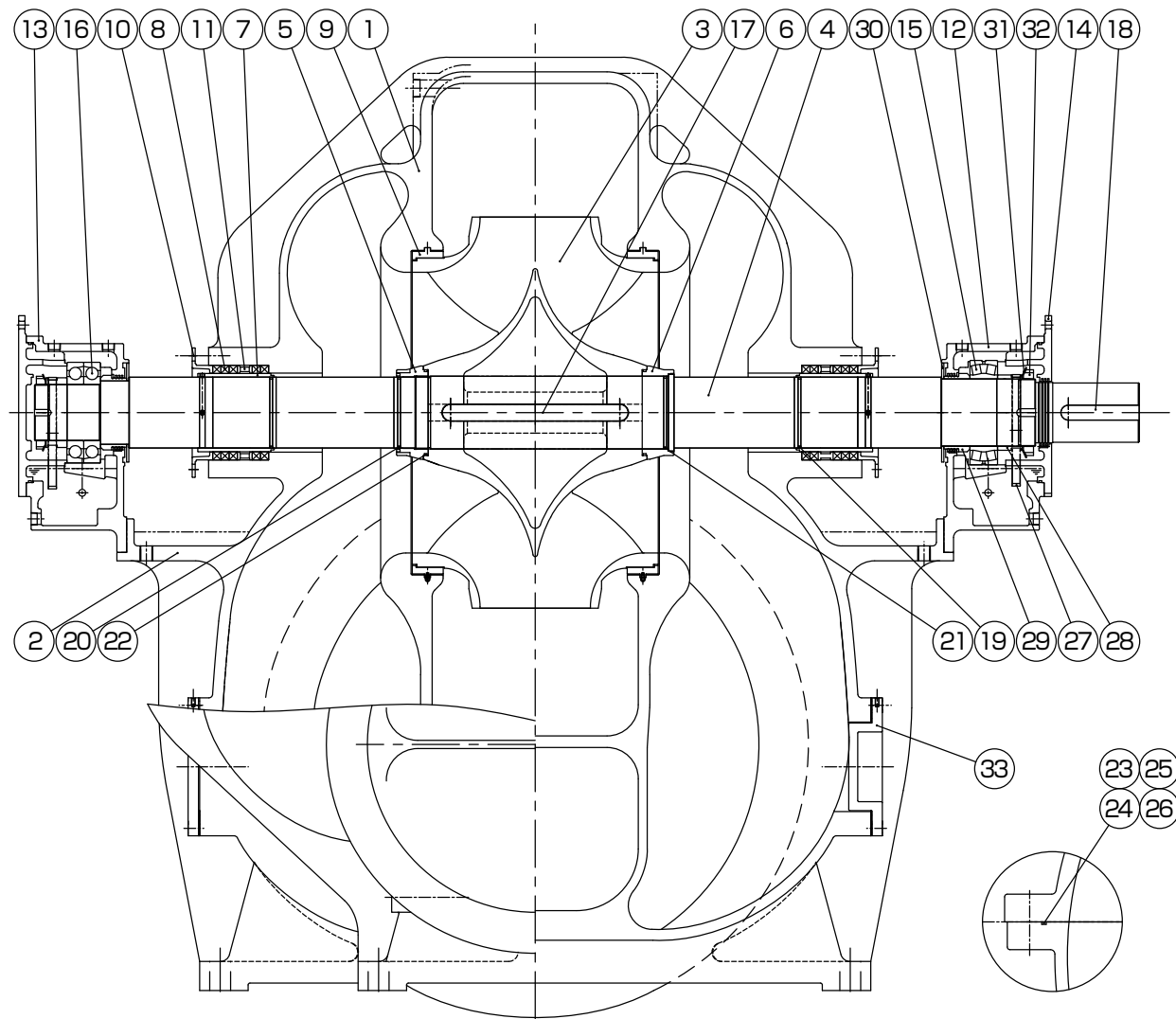
No.	部品名称
①	上ケーシング
②	下ケーシング
③	インペラ
④	主軸
⑤	インペラナット
⑥	インペラセットリング
⑦	パッキンスリーブ
⑧	グランドパッキン
⑨	ケーシングリング
⑩	パッキン押え
⑪	封水リング

No.	部品名称
⑫	軸受支え(1)
⑬	軸受支え(2)
⑭	軸受カバー
⑮	玉軸受
⑯	軸受カラー
⑰	平行キー(インペラ)
⑱	平行キー(軸継手)
⑲	Oリング(1)
⑳	Oリング(2)
㉑	Oリング(3)
㉒	Oリング(4)

No.	部品名称
㉓	紐状ゴムガスケット(1)
㉔	紐状ゴムガスケット(2)
㉕	紐状ゴムガスケット(3)
㉖	紐状ゴムガスケット(4)
㉗	オイルシール(1)
㉘	オイルシール(2)
㉙	水切り
㉚	ディスタンスリング
㉛	軸受カバー(ボトム)

注) 20SA, 20SB, 25SA, 25SBは上記構造となります。

口径800~1350



No.	部品名称	No.	部品名称	No.	部品名称
①	上ケーシング	⑫	軸受支え(1)	⑳	紐状ゴムガスケット(1)
②	下ケーシング	⑬	軸受支え(2)	㉑	紐状ゴムガスケット(2)
③	インペラ	⑭	軸受カバー	㉒	紐状ゴムガスケット(3)
④	主軸	⑮	玉軸受(1)	㉓	紐状ゴムガスケット(4)
⑤	インペラナット	⑯	玉軸受(2)	㉔	オイルリング
⑥	インペラセットリング	⑰	平行キー(インペラ)	㉕	オイルリングガイド
⑦	パッキンスリーブ	⑱	平行キー(軸継手)	㉖	ディスタンスリング
⑧	グランドパッキン	㉒	Oリング(1)	㉗	水切り
⑨	ケーシングリング	㉓	Oリング(2)	㉘	軸受座金
⑩	パッキン押え	㉔	Oリング(3)	㉙	軸受ナット
⑪	封水リング	㉕	Oリング(4)	㉚	点検カバー

上記は参考となります。現場条件等により、上記と異なる場合がありますので詳細はお問い合わせください

ババタグ灌漑ポンプ場(ウズベキスタン)

型式	両吸込渦巻ポンプ
吸込側口径	1400mm
吐出量	266.4m ³ /min
全揚程	78.28m
電動機出力	4500kW
特記	ウズベキスタンの広大な綿花畑に農業用水を供給します。砂が多い水質の為、摩耗対策を施しました。



新日鐵住金株式会社(日本)

型式	両吸込渦巻ポンプ
吸込側口径	450mm
吐出量	28.7m ³ /min
全揚程	40.0m
電動機出力	300kW
特記	場内循環水用ポンプ等、上記ポンプの他、日本国内鉄鋼メーカー向けに、多数の納入実績があります。

スンガイ・ジュア浄水場(マレーシア)

型式	両吸込渦巻ポンプ
吸込側口径	600mm
吐出量	50.5m ³ /min
全揚程	79.0m
電動機出力	1000kW
特記	ペナン州で最大クラスの水処理場内にあるポンプ場です。上水、工業用水を配水しています。



バンケン送水ポンプ場(タイ)

型式	両吸込渦巻ポンプ
吸込側口径	1350mm
吐出量	300.0m ³ /min
全揚程	35.0m
電動機出力	2200kW
特記	タイ首都圏水道公社(MWA)のメインポンプ場でバンコク市内の水道供給を支えています。

ファーティル2 アンモニアプラント(UAE)	
型 式	両吸込渦巻ポンプ
吸込側口径	1200mm
吐 出 量	217m³/min
全 揚 程	28.3m
電動機出力	1700kW
特 記	石化市場向けに納入したポンプです。プラント内に冷却水を供給する大口径のポンプです。



日本コークス工業(株) 脱硫吸収液循環ポンプ(日本)	
型 式	両吸込渦巻ポンプ
吸込側口径	700mm
吐 出 量	84.3m³/min
全 揚 程	61.0m
電動機出力	1250kW
特 記	脱硫プラント内に納入しました。脱硫吸着液を送水し、環境保護に役立っています。



大分共同発電所(日本)	
型 式	両吸込渦巻ポンプ
吸込側口径	800mm
吐 出 量	106.7m³/min
全 揚 程	26.0m
電動機出力	570kW
特 記	発電所内に設置された循環水ポンプです。復水器に冷却水を送水し、安定した発電を支えています。

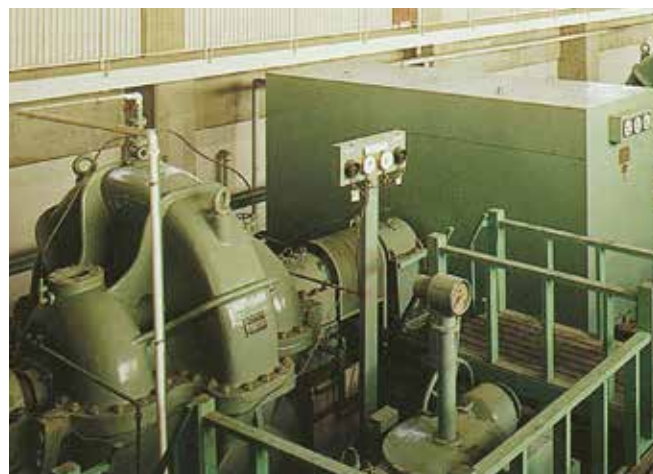


ジュベル・アリ海水淡水化プラント(UAE)	
型 式	両吸込渦巻ポンプ
吸込側口径	700mm
吐 出 量	73.7m³/min
全 揚 程	41.0m
電動機出力	690kW
特 記	海水を送水するポンプです。腐食対策として二相ステンレスを用いて製作されました。

宝鋼集团有限公司(中国)	
型 式	両吸込渦巻ポンプ
吸込側口径	350mm
吐 出 量	21.7m³/min
全 揚 程	127.0m
電動機出力	710kW
特 記	上海宝鋼の設立時にはクボタのポンプが納入されました。今では久保田三聯のポンプも購入いただいています。



北陸農政局信濃川下流 右岸揚水機場(日本)	
型 式	両吸込渦巻ポンプ
吸込側口径	900mm
吐 出 量	100.5m³/min
全 揚 程	22.7m
電動機出力	470kW
特 記	国営の農業用ポンプ場に納入しました。水の運搬によって日本の農業に貢献しています。



東駿河湾工業用水 富士川中継ポンプ場(日本)	
型 式	両吸込渦巻ポンプ
吸込側口径	1200mm
吐 出 量	202.0m³/min
全 揚 程	60.0m
電動機出力	3100kW
特 記	近隣の工業地帯に工業用水を送るポンプです。3100kW電動機との組合せで、長期間安定した運転を続けています。



重慶市水務局(中国)	
型 式	両吸込渦巻ポンプ
吸込側口径	350mm
吐 出 量	18.0m³/min
全 揚 程	79.0m
電動機出力	315kW
特 記	久保田三聯製ポンプにより、他社既設ポンプの振動問題を解決しました。以後、多数のポンプを納入しています。