

For Earth, For Life
Kubota

クボタホイールローダ

R430M
R430E
R530E
R630E



パワフルな新エンジン搭載。理想へ、

オフロード法 2014 年基準適合エンジンを搭載した、クボタミニホイールローダ。
その充実のラインナップが、エンジン出力をパワーアップしてさらに進化。
ここ一番での粘り強さが向上するとともに、
デジタルメータとワイドウエイトを採用するなど随所にグレードアップを実現。
優れた安全性、操作性、整備性など、クボタ独自のハイパフォーマンスが、
あらゆる現場のニーズにスマートにお応えします。

排ガス対応エンジン搭載 (R430E/R530E/R630E)



※ただし、エアコン
仕様は低騒音

R430E
27.2kW
R530E/R630E
32.8kW

高出力、高トルク、クリーン排気を追求した排ガス対応エンジンは、オフロード法 2014 年基準に適合する低エミッション性能を実現。また超低騒音基準をクリアし環境にも配慮。同時に出力アップによる重負荷時の粘り強さが向上し、登坂時の加速性能を改善。とくに、R430E はクラス最大出力を達成。また一歩進化した新エンジンが現場作業をパワフルにサポートします。



また一步、進化。

高度な表示内容と優れた視認性を 両立したデジタルメータ

視認性に優れたデジタルメータを採用し、表示シンボルのLED化や時計機能内蔵など表示内容がさらに充実。またオーバーヒートやエンジン異常など警告情報をモニター表示するので安心して作業に集中できます。



フェンダー保護と泥はね防止を兼ねた ワイドウエイトを採用

重厚感のあるワイドウエイトがシンボリックに存在感をアピール。リヤフェンダー保護と泥はね防止を兼ね備えた機能的なデザインです。



クボタホイールローダ
R430M/R430E/R530E/R630E

※掲載の写真はカタログ用に撮影しています。現場を離れる時は作業機を接地してください。

PERFORMANCE

卓越のパワーに、ユーザー本位設計の使いやすさを携えて。

除雪・農作業に独自のLSDが威力を発揮！

前輪にクボタ独自のLSD（リミテッドスリップデフ）を標準装備。片輪が軟弱な地盤で駆動力を失った場合にもう片輪への駆動力を高める事で、空転を防止する効果を強め、安定した作業をサポートします。

優れた安定性でスムーズな走行を実現

理想的な前後バランスを追求したロングホイールベースと、横方向のバランスに優れたリアフレームオシレーションを採用。障害物に乗り上げても安定した走行を確保し、オペレータの疲労を軽減します。



クラス最大のダンピングクリアランスで積み込み作業時も効率アップ

ダンピングクリアランスとともにダンピングリーチも長いのでワイドな作業範囲を実現。さらに効率良く、ダンプ積みや高積みが可能です。

ダンピングクリアランス

R430M	2,275mm
R430E	2,275mm
R530E	2,740mm
R630E	2,695mm

ダンピングリーチ

R430M	725mm
R430E	725mm
R530E	700mm
R630E	750mm

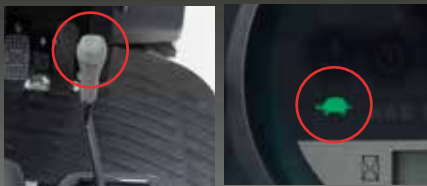
旋回半径が小さく狭い現場も機敏に作業

小半径の優れた旋回性能により、狭い現場での作業も効率よくこなせます。



低速ホールド付フルレンジ自動変速の“LSTシステム”

アクセル操作のみで、0～15km/h間で自在に速度調節が可能。しかも、最大牽引力が必要な場合には自動的にスピードダウンし、牽引力をアップします。また、低速ホールドスイッチをONにすると、フルアクセルでも速度は約5km/hに制御。狭い現場や不整地などで速度を抑えたい場合に便利です。



低速ホールドスイッチ

小径ハンドル&パワーステアリングを採用

ハンドル操作が軽快に行える全油圧式パワーステアリングを標準装備しました。

ワンタッチ操作の引きずり防止機構付パーキングブレーキ

スイッチのオン・オフのみで簡単に操作が可能。作動状態では前後進レバーを操作しても走行することがなく、ブレーキの焼き付きを防止します。



簡単操作をサポートする 電気式バケット水平レベラを標準装備

バケットを地上に降ろした時、自動的にバケットが水平になるので、オペレータのスキルを問わずバケットの位置合わせがスムーズに行えます。



高機能デザインの デラックスシート

- 体重調整式サスペンション
- シートベルト (リトラクタブル式)
* ROPS キャノピ、キャブ仕様のみ
- リクライニング付
- シートバック取扱説明書入れ付



ペダル操作は 乗用車感覚

ペダル類は踏み込みやすいデザインおよび配置を追求。すっきりとした足下回りは清掃も簡単です。



クボタ盗難防止システム SS キー

SS キーに埋め込まれた IC チップのキーナンバーを本体が認識することで、はじめてエンジンが始動。登録済みキー以外でエンジンを始動することはできません。エンジン始動に加えて、ボンネット、燃料タンク、キャブの開閉も1本のキーで行える、ワンキーシステムです。

認証不可で6回以上操作すると警報装置が30秒鳴動。



メインキー



ボンネットキー



キャブキー



給油窓キー

※掲載の写真はカタログ用に撮影しています。現場を離れる時は作業機を接地してください。

SAFETY/MAINTENANCE

細部にわたって追求した安全性と快適性に、
高いメンテナンス性を融合。

安全性をさらに高める
ROPS/FOPSキャブ仕様(オプション)
ROPS/FOPSキャノピ仕様(オプション)

キャブ仕様は安全フレーム内装型のROPS/FOPSキャブがオペレータをがっちりガード。ワイドな前面ガラスは優れた視界性で安全作業をサポートします。また、ROPS/FOPSキャノピ仕様もご用意しています。

※ ROPS / 転倒時乗員保護構造のことで、機械転倒時にシートベルト装着のオペレータを危険から保護する構造。

※ FOPS / 落下物乗員保護構造のことで、落石などの危険からオペレータを守る構造。



後方ドアワイド
オープンで
メンテナンスが
楽々!

キャブ仕様

ROPS/FOPSキャノピ仕様(オプション)



広々すっきりキャブ室内は年中快適

キャブ仕様は従来機より、吹き出し口を増やし、性能がアップしました。さらにエアコン仕様(オプション)は真夏や厳寒の季節にも常に快適な作業環境を提供。



ROPS仕様シートベルト



キャノピ仕様

容易なメンテナンス性を追求

- エンジンキー1本でボンネットが施錠でき、燃料給油窓の開閉が可能。
- 開閉がスムーズなガスシリンダ付エンジンフード。



- 燃料系統に含まれる水分を手軽に除去できるウォーターセパレータ。
- エンジンのオイル交換が車体下にもぐりこむことなくできるエンジンオイル排出口を採用。



細部にわたるセーフティ機構

- 前後進レバーがニュートラル位置になければエンジンが始動しないニュートラルキースタート機構。
- 前後進レバーと作業機操作レバーをロックすることで不意の誤操作を防止するレバーロック機構。
- 点検整備時や輸送時に車体が動かないよう、前後のフレームを固定させるアーティキュレートロックリンク付。
- 作業機を上げた状態で固定できるリフトシリンダストッパー付。
- 後進時に注意を促すバックブザーを標準装備。



ロック無効



ロック有効

制動力に優れた独立2系統式ブレーキ

マスターシリンダによる静油圧操作のメインブレーキと、機械式ネガティブブレーキのパーキングブレーキを独立させた2系統のブレーキ方式を採用。どちらもブレーキ本体に泥や水が侵入しない完全密閉式の湿式ブレーキなので、悪条件下でも安定した制動力を発揮します。

給油口内に燃料満タンお知らせスイッチを装備

給油時にブザー補助音で燃料の給油量を知らせる安心のシステムを採用。吹きこぼれ防止に役立ちます。



※掲載の写真はカタログ用に撮影しています。現場を離れる時は作業機を接地してください。

除雪等の軽作業で楽々快適、 ニュースタANDARDモデル登場！

安全性、操作性、整備性など、クボタ独自のハイパフォーマンスはそのままに、
除雪作業等で力を発揮する新スタンダードモデル。

R430M

排ガス対応エンジン搭載



高出力、高トルク、クリーン排気を追求した排ガス対応エンジンは国交省排ガス3次基準をクリア、また低振動・低騒音で環境にも配慮。軽負荷作業では持ち上げ力や作業機速度はR430Eと同等の作業性能。

上位機種と同様の機能装備

- 高度な表示内容と優れた視認性を両立したデジタルメータ
- フェンダー保護と泥はね防止を兼ねたワイドウエイト
- 低速ホールド付フルレンジ自動変速の“LSTシステム”
- 小径ハンドル&パワーステアリング
- ワンタッチ操作の引きずり防止機構付パーキングブレーキ
- 簡単操作をサポートする電気式バケット水平レベラ
- 高機能デザインのデラックスシート
- クボタ盗難防止システム SS キー
- 給油口内に燃料満タンお知らせスイッチ



OPTION

作業シーンに応じた専用オプションをご用意。

除雪仕様車

積雪環境下での安全性と作業効率・快適性を高める充実装備。

●追加ウエイト(オプション)

作業時の安定性、バランス確保に効果的(重量:120kg)。

●強力なグリップ力を発揮するスノータイヤ仕様(オプション)



●スノーワイパーブレード



タイヤチェーンはオプション



畜産仕様車

多彩にそろったアタッチメントで幅広い作業を効率的にサポート。

●クイックカプラ(オプション)

各種アタッチメントの交換がレバー操作のみのワンタッチでOK!



●防塵ネット(ディーラーオプション)

ダストを強力に捕獲してラジエータの目づまりを防ぎます。



●亜鉛メッキバケット(ディーラーオプション)

	バケット容量	バケット幅
R430M	0.6m ³	1,690mm
R430E		
R530E	0.8m ³	※1
R630E	0.9m ³	

畜産仕様バケットは堆肥等の比重の軽い対象物専用です。土砂、雪等の運搬作業等には使用できません。

※1 R530E/R630Eのバケット幅に関しては、バケットサイズにより小型特殊自動車の規程を超える場合は公道での走行・作業をすることができません。



●亜鉛メッキホイール

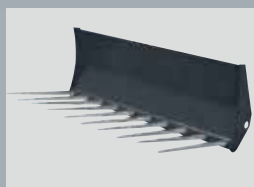
錆び・腐食の防止効果に優れた亜鉛メッキコートのスチール・ホイール。



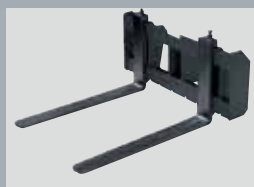
●充実のオプション※2



バケット(大型・カプラ)



マニアフォーク



パレットフォーク



ロールグラブ(ディーラーオプション)

※2 装着するアタッチメントによって小型特殊自動車の規程(全幅1700mm×全長4700mm×全高2800mm)を超える場合は、公道での走行・作業をすることができません(道路運送車両法)。

※掲載の写真はカタログ用に撮影しています。現場を離れる時は作業機を接地してください。

OPTION オプション

■ R430M/R430E/R530E/R630E オプション一覧表

●:標準装備 ○:装着可能 △:標準ウエイトのみ装着可能

区分	品名	仕様	用途	適応機種			
				R430M	R430E	R530E	R630E
運転席	キャブ (ROPS・FOPS対応)	全高2,515mm (R430M / R430E) 全高2,560mm (R530E / R630E)	冬季や粉塵の多い現場での快適作業に。 ヒータ標準装備	○	○	○	○
	キャブ (ROPS・FOPS対応、エアコン付き)		気候を問わず快適な作業を可能にするため、 ヒータとエアコンを装備	○	○	○	○
	キャブ (ROPS・FOPS対応、寒冷地仕様)		除雪など寒冷地での作業を快適に。 ヒータ・スノーワイパーブレードを標準装備	○	○	○	○
	キャブ (ROPS・FOPS対応、寒冷地仕様、エアコン付き)		除雪など寒冷地に加え夏場の作業を快適に。 ヒータ・スノーワイパーブレードに加えエアコンを装備	○	○	○	○
	キャノピ	全高2,490mm (R430M / R430E) 全高2,535mm (R530E / R630E)	直射日光や雨を避け快適作業に。	○	○	○	○
	キャノピ (ROPS・FOPS対応)	全高2,515mm (R430M / R430E) 全高2,560mm (R530E / R630E)	万が一の事故からオペレータを保護します。	○	○	○	○
足回り	タイヤチェーン	金属チェーン	除雪作業、積雪路面上での安全作業に。 各種タイヤサイズによって異なります。	○	○	○	○
	スノータイヤ	積雪路仕様のトレッドパターン		○	○	○	○
	メッキホイール	亜鉛メッキホイール	農畜産作業での防錆対策に。	○	○	○	○
バケット	バケット (0.5)	容量0.5m ³ 、幅1,580mm	雪などの軽量物用の大型バケット	○	○		
	バケット (0.6)	容量0.6m ³ 、幅1,690mm				○	●
	バケット (0.4) カブラ仕様	容量0.4m ³ 、幅1,580mm	簡易脱着式のバケット	○	○		
	バケット (0.5) カブラ仕様	容量0.5m ³ 、幅1,580mm		○	○		
	バケット (0.5) カブラ仕様	容量0.5m ³ 、幅1,690mm				○	
	バケット (0.6) カブラ仕様	容量0.6m ³ 、幅1,690mm					○
	亜鉛メッキバケット (0.6) カブラ仕様	容量0.6m ³ 、幅1,690mm、亜鉛メッキ		○	○		
亜鉛メッキバケット (0.8) カブラ仕様	容量0.8m ³ 、幅*1、亜鉛メッキ	農畜産作業での防錆対策に。 堆肥等の比重が軽い対象物用の大型バケット			※1		
亜鉛メッキバケット (0.9) カブラ仕様	容量0.9m ³ 、幅*1、亜鉛メッキ					※1	
アタッチメント	パレットフォーク	持上げ高さ3,030mm、フォーク長さ920mm	資材の運搬・積み込み作業に。	○	○	※2	※2
	パレットフォーク カブラ仕様	持上げ高さ3,030mm、フォーク長さ920mm		※2	※2	※2	※2
	マニアフォーク カブラ仕様	作業幅1,580mm、タイン長さ800mm	堆肥の運搬・切り替えなどの作業に。	○	○	○	○
	ロールグラブ カブラ仕様	適用ロール径φ900~1300mm	牧草ロールの集積・積込作業に。 使用には、サービスポートが必要です。	※2	※2	※2	※2
その他	クイックカブラ	機械式クイックカブラ	フロントアタッチメントをワンタッチで脱着するためのカブラ。	○	○	○	○
	サービスポート	アタッチメント用配管、操作レバー	油圧アタッチメントを使用したい場合に。	○	○	○	○
	前部作業灯 (LED2灯)	キャブ専用の前部作業灯 (LED)	夜間の前方視野確保に、長寿命のLED作業灯。 明るく、広範囲を照射。	○	○	○	○
	後部作業灯 (ハロゲン2灯)	キャブ専用の後部作業灯 (ハロゲン)	夜間の後方視野確保に。	○	○	○	○
	後部作業灯 (LED2灯)	キャブ専用の後部作業灯 (LED)	夜間の後方視野確保に、長寿命のLED作業灯。 明るく、広範囲を照射。	○	○	○	○
	防塵ネット		ラジエータの目詰まり防止	○	○	○	○
	ウエイト (250)	250kg カウンタウエイト	フロントアタッチメント作業時の安定性、 適正バランスの確保に。	●	●		
	ウエイト (500)	500kg カウンタウエイト		○	○	●	
	ウエイト (750)	750kg カウンタウエイト				○	●
追加ウエイト	120kg / 1枚	もう少し安定性を増やしたい場合に。	△	△	△		

■ ディーラーオプション

※1 R530E/R630Eのバケット幅に関しては、バケットサイズにより小型特殊自動車の規程を超える場合は公道での走行・作業をすることができません。

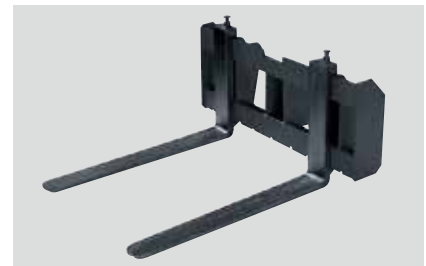
※2 このアタッチメントを装着すると小型特殊自動車の規定 (全幅1700mm×全長4700mm×全高2800mm) を超えるため、公道での走行・作業をすることはできません (道路運送車両法)。



バケット



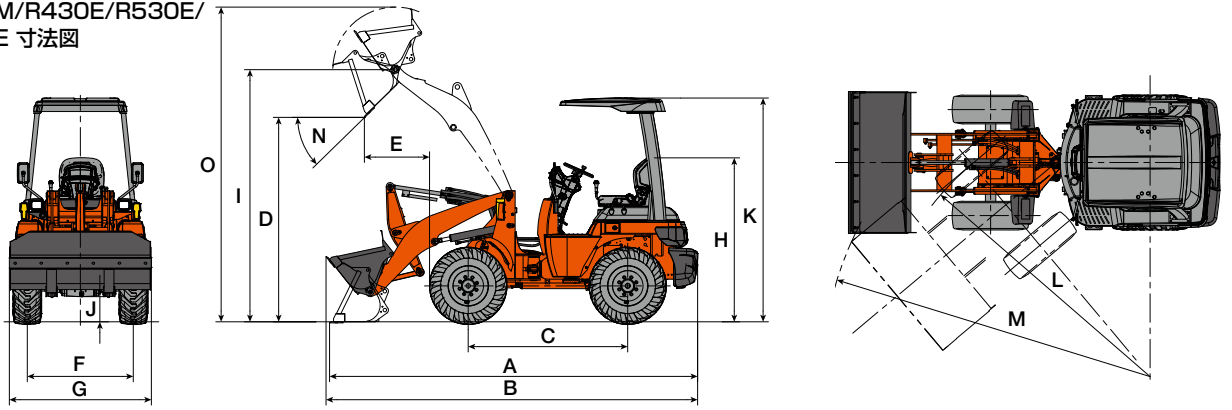
マニアフォーク



パレットフォーク

SPECIFICATIONS

■ R430M/R430E/R530E/ R630E 寸法図



単位:mm

	A	B	C	D	E	F	G	H	I	J	K	L	M	N	O
R430M/R430E	4,095	4,135	1,775	2,275	725	1,180	1,580	1,825	2,805	280	2,490 ^(2,515) [2515]	3,085	3,645	44°	3,500
R530E	4,460	4,495	1,950	2,740	700	1,270	1,690	1,870	3,300	325	2,535 ^(2,560) [2560]	3,340	3,960	43°	3,965
R630E	4,550	4,550	1,950	2,695	750	1,270	1,690	1,870	3,300	325	2,535 ^(2,560) [2560]	3,340	3,980	43°	4,075

■ R430M/R430E/R530E/R630E 仕様

()内はROPS キャノピ仕様 []内はキャブ仕様

型 式	R430M				R430E				R530E				R630E			
	小型特殊自動車															
車 両 形 式																
仕 様	キャノピなし	キャノピ	ROPS キャノピ	キャブ	キャノピなし	キャノピ	ROPS キャノピ	キャブ	キャノピなし	キャノピ	ROPS キャノピ	キャブ	キャノピなし	キャノピ	ROPS キャノピ	キャブ
機 械 質 量	2,520kg	2,580kg	2,630kg	2,830kg	2,550kg	2,610kg	2,660kg	2,860kg	3,040kg	3,100kg	3,150kg	3,350kg	3,310kg	3,370kg	3,420kg	3,620kg
機 体 質 量	1,970kg	2,030kg	2,080kg	2,280kg	2,000kg	2,060kg	2,110kg	2,310kg	2,370kg	2,430kg	2,480kg	2,680kg	2,620kg	2,680kg	2,730kg	2,930kg
バケツ容量 (JIS 定格)	0.4m ³				0.5m ³				0.6m ³							
常 用 荷 重	6.4kN (650kgf)				8.3kN (850kgf)				9.3kN (950kgf)							
区 分	クボタ水冷3気筒立形ディーゼル D1703-DI-K3A				クボタ水冷3気筒立形ディーゼーターボ / D1803-CR-TI-YDM											
形 式	D1703-M-DI-E4-WL1				D1803-CR-TIE4-WL2				D1803-CR-TIE4-WL1							
定 格 出 力 ^{*)}	18.5kW (25.1PS)				27.2kW (37.0PS)				32.8kW (44.6PS)							
回 転 数	2,200rpm				2,400rpm											
総 排 気 量	1.647L				1.826L											
全 長 (バケツ地上)	4,095mm				4,460mm				4,550mm							
全 幅 (バケツ/車体)	1,580 / 1,520mm				1,690 / 1,670mm											
全 高	1,825mm	2,490mm	2,515mm	2,515mm	1,825mm	2,490mm	2,515mm	2,515mm	1,870mm	2,535mm	2,560mm	2,560mm	1,870mm	2,535mm	2,560mm	2,560mm
最 低 地 上 高	280mm				325mm											
軸 距	1,775mm				1,950mm											
輪 距	1,180mm				1,270mm											
ダンピングクリアランス	2,275mm				2,740mm				2,695mm							
ダンピングリーチ	725mm				700mm				750mm							
掘削深さ (バケツ10°)	165mm				170mm				180mm							
後傾角度 / 前傾角度	51 / 44°				53 / 43°											
最大掘起力 (バケツ)	31.1kN (3,170kgf)				44.5kN (4,540kgf)				39.0kN (3,980kgf)							
上昇時間 / 下降時間	4.4 / 2.35秒				5.0 / 2.3秒				5.5 / 3.6秒							
バケツ前傾時間/後傾時間	1.6 / 1.9秒				1.6 / 2.1秒				2.4 / 2.5秒							
胴 折 角 度	40°															
最小旋回半径 (車体最外)	3,645mm				3,960mm				3,980mm							
最小旋回半径 (最外輪中心)	3,085mm				3,340mm											
駆 動 方 式	LST (無段変速) 4輪駆動															
差 動 制 限 装 置	LSD (リミテッドスリップデフ)															
タ イ ヤ	12.5 / 70-16-6PR				15.5 / 60-18-8PR											
走 行 速 度 (前後進共)	0~15km/h (低速ホールド 0~4.9km/h)															
登 坂 能 力	30°															
ス テ ア リ ン グ 装 置	パワーステアリング															
主 ブ レ ー キ	湿式ディスクブレーキ															
駐 車 ブ レ ー キ	ネガティブブレーキ															
最 大 牽 引 力	23.5kN (2,400kgf)				26.5kN (2,700kgf)											
燃 料 タ ン ク 容 量	54L															

定格出力^{*)}は、JIS B8003準拠グロス値です。仕様は、標準バケツ装着時の数値です。オプション装着により、小型特殊自動車に該当しない場合があります。

- ご使用される時は取扱説明書をよくお読みのうえ正しくご使用下さい。
- 機体質量 3t 未満の建設機械を運転する場合には事前に「車両系建設機械運転特別教育」を、3t 以上の場合は「車両系建設機械運転技能講習」を必ず受講して下さい。
- 故障や事故を防ぐ為、機械の定期的な点検を必ず行って下さい。
- 特定自主検査は厚生労働大臣又は労働基準監督局長の登録を受けた検査業者で検査を行なうよう義務づけられています。
- クボタホイローダは小型特殊自動車に分類され、公道で走行・作業する場合は自動車損

- 害賠償責任保険への加入と運転免許 (原動機付自転車を除く) が必要です。
- 装着するアタッチメントによって小型特殊自動車の規程 (全幅 1700mm × 全長 4700mm × 全高 2800mm) を超える場合は公道での走行・作業をすることはできません。
- 小型特殊自動車の規程を超える車両について、道路運送車両法で定められた原動機・走行装置・制動装置などの分解整備を行う場合は地方運輸局長から自動車分解整備事業 (大型特殊自動車整備) の認証を受けた事業者で行わねばなりません。

株式会社クボタ 建設機械営業部 大阪市浪速区敷津東1-2-47
株式会社クボタ建機ジャパン 本社 大阪市浪速区敷津東1-2-47 ☎06-6648-2120

北海道営業部	北海道北広島市大曲工業団地3-1	☎011-377-5511
東北営業部	宮城県名取市田高字原182-1	☎022-384-2144
関東第1営業部	埼玉県ふじみ野市大井武蔵野1300-1	☎049-256-2552
関東第2営業部	神奈川県川崎市宮前区鷺沼2-16-11	☎044-860-5505
中部営業部	愛知県一宮市観音町1-1	☎0586-73-1235
関西営業部	兵庫県伊丹市奥畑5-10	☎072-781-7715
中国営業部	広島県呉市広多賀谷3-4-10	☎0823-72-0233
四国営業部	香川県丸亀市飯山町下法軍寺90	☎0877-98-0277
九州営業部	福岡県福岡市東区和白丘1-7-3	☎092-719-1565

●本カタログに記載されている仕様は予告なく変更させていただくことがあります。



URL: <https://kubotakenki.co.jp>

製品の詳しいご相談は下記までご連絡ください。

