

For Earth, For Life  
Kubota

# KZII型 5・7・10人槽

流入・放流の管底差“0”ゼロを実現。



環境省認定  
エコ・ファースト企業

ホームページ(URL)

<http://jokaso.kubota.co.jp/>

# KZII/KZII-(D)型

5・7・10  
人槽

担体流動接触  
ろ床循環方式

高度  
処理型

業界  
**No.1**  
コンパクト

(5・7人槽)

※自社調査・他社主要製品(高度処理型)との比較(2018年11月30日現在)

## 設計条件 (日平均汚水量200L/人・日)

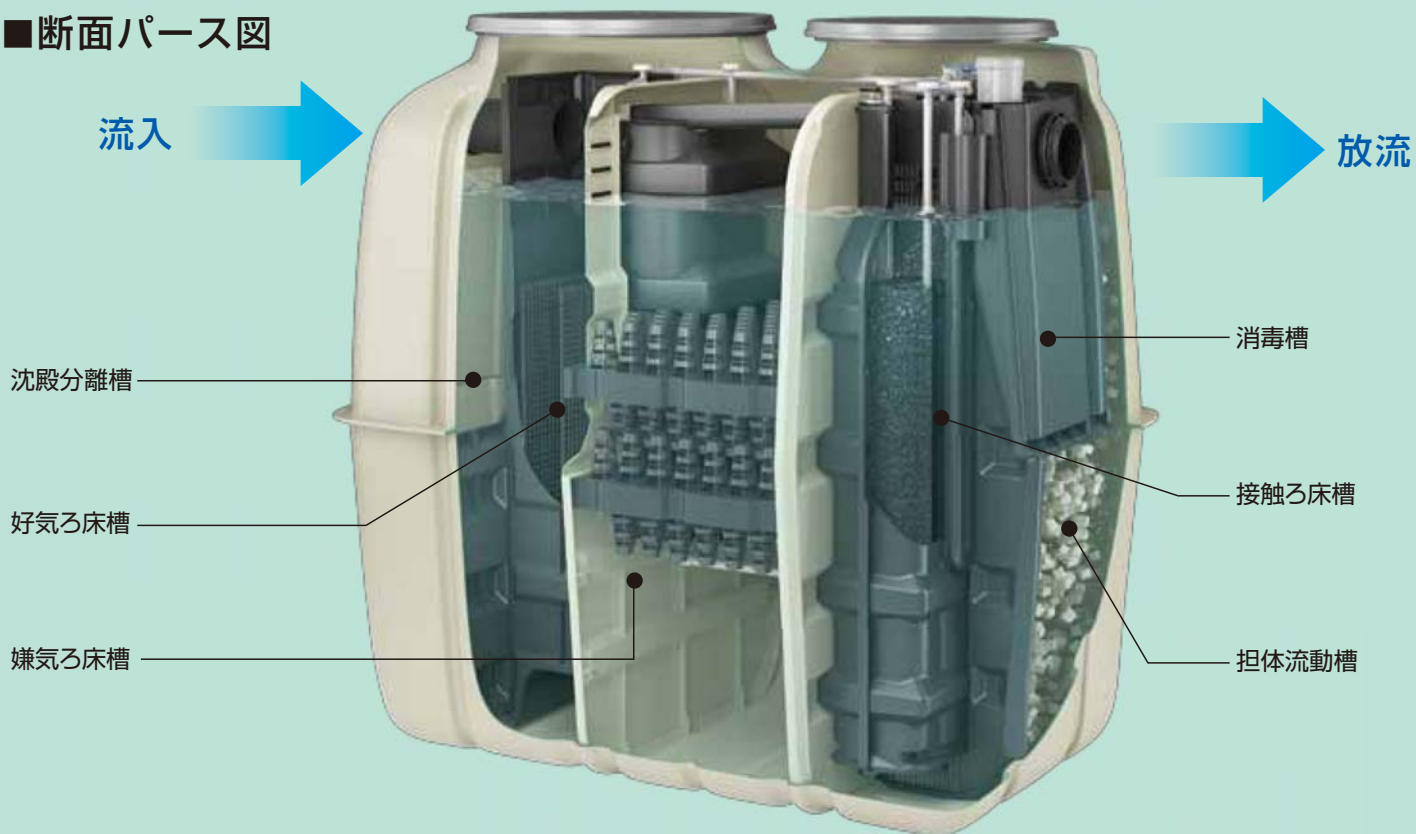
	流入水	放流水	除去率
BOD	200mg/L	20mg/L以下	90%以上
COD	100mg/L	30mg/L以下	70%以上
T-N	45mg/L	20mg/L以下	56%以上
SS	160mg/L	15mg/L以下	91%以上

## 処理性能

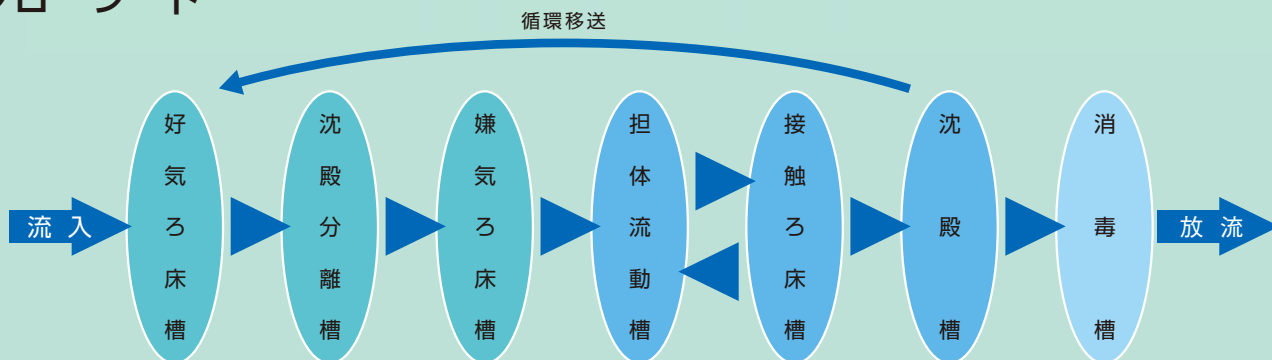
	建築センター性能評価値	国土交通大臣認定値	全浄協登録値
BOD	20mg/L以下	20mg/L以下	20mg/L以下
COD	30mg/L以下	30mg/L以下	—
T-N	20mg/L以下	20mg/L以下	20mg/L以下
S S	15mg/L以下	15mg/L以下	—

注) 放流水質のBOD(生物化学的酸素要求量)、COD(化学的酸素要求量)、T-N(全窒素)、SS(浮遊物質量)濃度mg/Lは日間平均値です。

## ■断面パース図



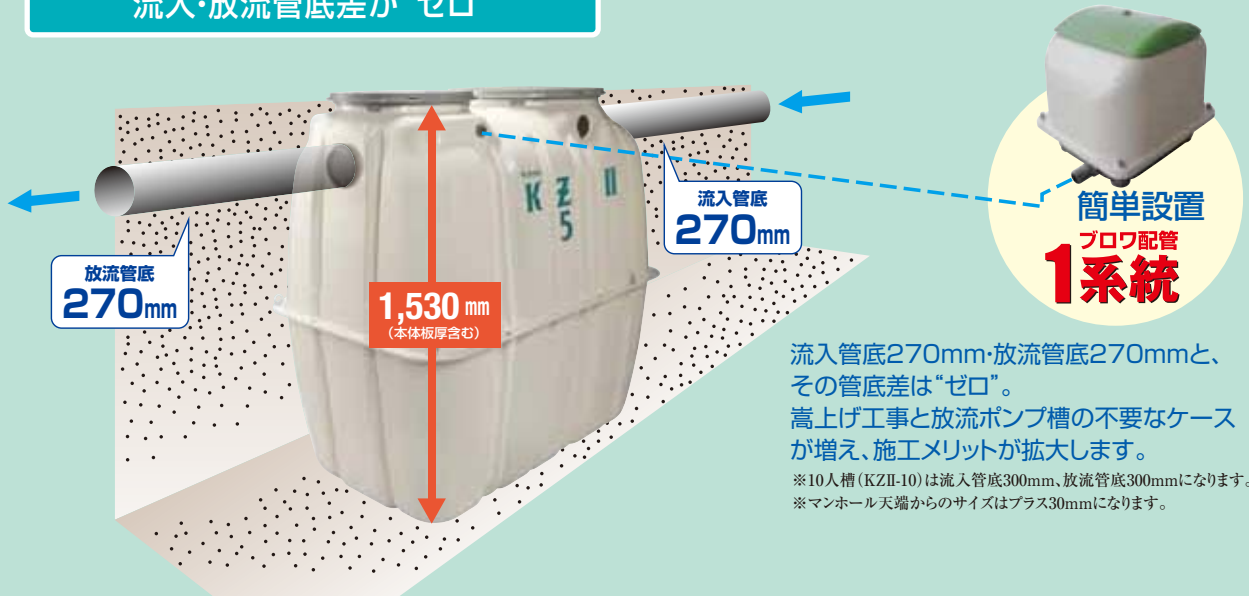
## ■フローシート



# 業界No.1\*のコンパクトボディーはそのまま KZ型が施工性を更に向上させII型へ進化。

※自社調査・他社主要製品(高度処理型)との比較(2018年11月30日現在)

## 流入・放流管底差が“ゼロ”



## 省スペース設計

槽本体は業界トップのコンパクト設計。場所を選ばずすっきり埋設できるほか、掘削スペースが少なく済むため、施工の省力化・スピード化が図れます。



## 環境に優しい高度処理型浄化槽

窒素除去性能( $T-N \leq 20\text{mg/L}$ )と浮遊物質除去性能( $SS \leq 15\text{mg/L}$ )を備えています。(全浄協に高度処理型〈窒素除去型〉として登録)

## 消費電力が少ない省エネブロワを採用 (環境配慮型浄化槽の基準に適合)

空気配管が1系統なので設置しやすく、しかもタイマーも不要で経済的な省エネタイプのブロワを採用。またアースも不要です。

## メンテナンス性に配慮した設計

- 保守点検時のガス抜き、清掃時のろ床からの汚泥剝離を容易にするメンテナンス管を嫌気ろ床槽に配置(新設計)
- 担体流動槽には開閉自在の点検口
- 移送管には水量調整を容易にする目安線
- 散気管の着脱を容易にするワンアクションユニオン
- 視認性に優れたバルブの採用

## 5・7人槽が全高1,530mmの浅型設計

5人槽・7人槽ともに全高1,530mmの浅型設計。地下水位が高いなど施工しにくい現場にも対応しやすくなりました。

※10人槽は1,550mm、マンホール天端からのサイズはプラス30mmになります。

## 駐車場の下でも支柱レス施工OK\*

放流ポンプ槽付でも駐車場下での支柱レス施工に対応。

※車両総重量2トン以下

## 単独処理浄化槽からの転換も容易

# KZII型

## 仕様概要

型 式	KZII-5	KZII-7	KZII-10	
処理対象人員 (人)	5	7	10	
日平均汚水量 (m <sup>3</sup> /日)	1.0	1.4	2.0	
本体寸法 (mm)	長さ A	1,580	2,120	2,790
	幅 B	980	980	1,200
	高さ C (本体板厚含む)	1,530 (※1,560)		1,550 (※1,580)
マンホール mm(個)	φ450(1) φ600(1)	φ450(3)	φ450(2) φ600(1)	
マンホールカバー材質	プラスチックまたは鋳鉄			
流入・放流管径 (mm)	φ100			
流入管底 E (mm)	270(※300)		300(※330)	
放流管底 F (mm)	270(※300)		300(※330)	
送気口径 (mm)	φ13			
容量 (m <sup>3</sup> )	好気ろ床槽	0.105	0.146	0.208
	沈殿分離槽	0.432	0.605	0.850
	嫌気ろ床槽	0.528	0.738	1.053
	担体流動槽	0.205	0.285	0.428
	接触ろ床槽	0.040	0.056	0.081
	沈殿槽	0.083	0.112	0.579
	消毒槽	0.015	0.015	0.023
	総容量	1.408	1.957	3.222
方 式	電磁ダイアフラム式			
型 式	JDK-60	JDK-80	JDK-120E	
吐出風量 (L/分)	60	80	120	
消費電力 (W)	35	48	75	
吐出口径	13A			
メーカー希望価格 (円)	680,000	900,000	1,370,000	
消費税抜				

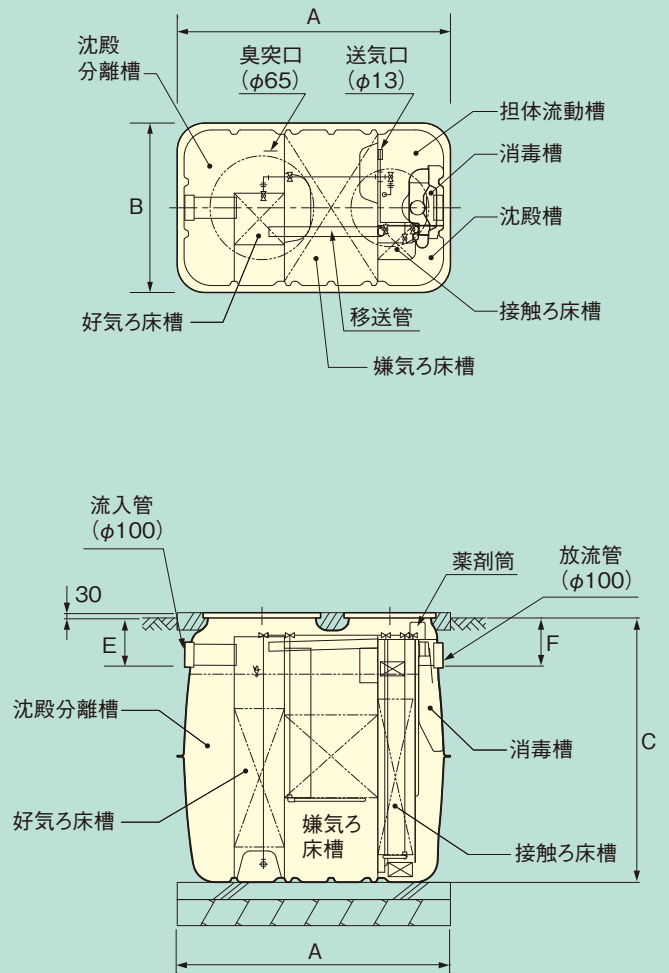
※本体寸法の高さC、流入管底、放流管底は、マンホール天端からのサイズはプラス30mmになります。

注1 標準はT-2マンホール仕様

注2 型式認定番号、型式適合認定番号、登録番号は弊社の窓口までお問い合わせください。ホームページにも掲載致しております。

## Dimensions

## 構造図 (mm)



## ブロウ

ブロウ型式	吐出風量 (L/分)	定格吐出圧力 (MPa)	消費電力 (W)	メーカー希望価格 (円)	
				消費税抜	
JDK-60	60	0.015	35	48,000	
JDK-80	80	0.015	48	65,000	
JDK-120E	120	0.015	75	73,000	

## カサアゲパイプ (300H)

型式	メーカー希望価格 (円)		備考
	消費税抜		
C-450	4,900		(PVC+枠)
C-600	9,400		(PVC+枠)

# KZII-(D)型

## 仕様概要

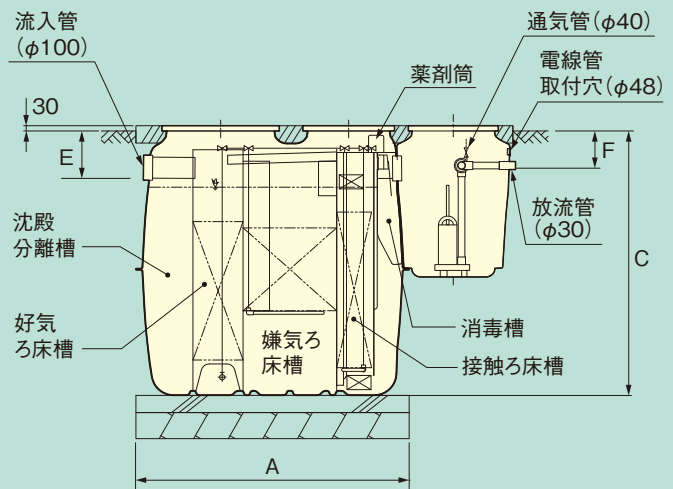
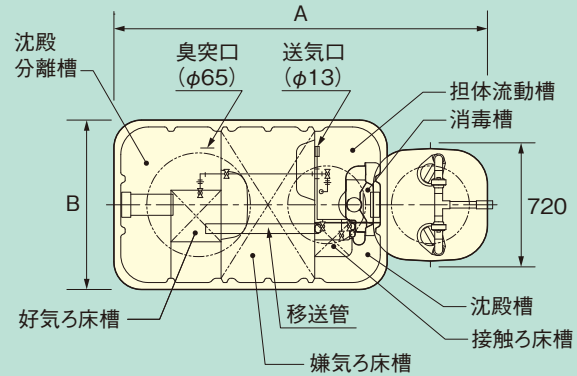
## 放流ポンプ槽付

## Dimensions

## 構造図 (mm)

型式	KZII-5(D)	KZII-7(D)	KZII-10(D)	
処理対象人員 (人)	5	7	10	
日平均汚水量 (m <sup>3</sup> /日)	1.0	1.4	2.0	
本体寸法 (mm)	長さ A	2,160	2,700	3,360
	幅 B	980		1,200
	高さ C (本体板厚含む)	1,530 (※1 1,560)		1,550 (※1 1,580)
マンホール mm(個)	φ450(2) φ600(1)	φ450(4)	φ450(3) φ600(1)	
	マンホールカバー材質			プラスチックまたは鋳鉄
流入管径 (mm)	φ100			
放流管径 (mm)	φ30			
流入管底 E (mm)	270(※1 300)		300(※1 330)	
放流管底 F (mm)	215(※1 245)			
送気口径 (mm)	φ13			
容量 (m <sup>3</sup> )	好気ろ床槽	0.105	0.146	0.208
	沈殿分離槽	0.432	0.605	0.850
	嫌気ろ床槽	0.528	0.738	1.053
	担体流動槽	0.205	0.285	0.428
	接触ろ床槽	0.040	0.056	0.081
	沈殿槽	0.083	0.112	0.579
	消毒槽	0.015	0.015	0.023
	総容量	1.408	1.957	3.222
	放流ポンプ槽容量	0.060		
	方式	電磁ダイヤフラム式		
プロフ 50 60 Hz	型式	JDK-60	JDK-80	JDK-120E
	吐出風量 (L/分)	60	80	120
	消費電力 (W)	35	48	75
	吐出口径	13A		
ポンプ 50 60 Hz	仕様	フロートスイッチ付自動交互運転水中ポンプ		
	台数	2台		
	出力 (kW)	0.15		
	吐出量 (L/分)	40		
揚程 (m)	3.9/5.3			
メーカー希望価格 (円)	950,000	1,170,000	1,640,000	
消費税込				

※1 本体寸法の高さC、流入管底、放流管底は、マンホール天端からのサイズはプラス30mmになります。  
 注1 放流ポンプのコード長さは標準10m(電線管取出口より約9m)となります。  
 注2 放流ポンプ槽付はエアの逃げ場がないため、臭突管(排気)工事をしてください。  
 注3 型式認定番号、型式適合認定番号、登録番号は弊社の窓口までお問い合わせください。  
 注4 コンセントはプロフを含めて3個ご用意ください。



放流ポンプ槽

# お客様各位

## 法定維持管理回数

浄化槽の規模	保守点検	清掃	浄化槽法第7条検査	浄化槽法第11条検査
処理対象人員20人以下	4ヶ月に1回以上	1年に1回以上	使用開始後3ヶ月を経過した日から5ヶ月間	1年に1回

浄化槽法では、定期的に保守点検・清掃を行うこと、法定検査を受けることを定めています。

### 1. 浄化槽を設置するに際して

都道府県に登録している専門の(浄化槽設備士の資格をもつ)工事業者と次のような事項について打ち合わせてください。

- 浄化槽の機種を選定、処理対象人員(処理水量)、放流先及び放流水質の規制値
- 設置場所、特殊工事の有無
- 設置届けなど

#### 注意 (ア)特殊工事を必要とする場合の例

- \*設置場所を、車庫・駐車場などに使用する場合。
- \*設置場所が、断崖・川べり、交通量の多い道路ばた、軟弱地盤、多雪地帯、近隣の建造物の荷重が影響する場所など。
- \*地下水などがでる場所。

#### (イ)浄化槽工事着手の制限について

- \*型式浄化槽は設置届けが受理された日から10日間経過した後、工事に着手してください。(この期間は、受理当日の初日は計算しない)
- (水質汚濁防止法の特定施設となるものは工事着手60日前までに申請する)

### 2. 浄化槽設置工事は、都道府県に登録されている専門の(浄化槽設備士の資格をもつ)工事業者に依頼してください。

### 3. 浄化槽の維持管理は、都道府県に登録されている「保守点検業者」と契約してください。

- \*保守点検は、浄化槽管理士の資格をもった人が行わなければなりません。……(有料)
- \*浄化槽の汚泥引き抜きなどの清掃は、市町村長の許可を受けた浄化槽清掃業者に依頼してください。……(有料)



### 4. 浄化槽へは生活排水のみが流入できます。例えば雨水や産業排水は流入させないでください。

#### ●無料修理保証について

保証期間	対象部品	期間(据付日より)
	槽本体	3ヶ月
期間	ポンプおよび駆動部	1ヶ月
	但し、薬剤・エアクリーナーエレメント・チャンパーブロック・ゴム類等の消耗品は除く	

クボタ浄化槽は、据付日より槽本体3年および駆動部1年の無料修理保証をいたしておりますが、維持管理を受けずにおこった故障は、保証期間内であっても保証の対象となりません。保証期間以降は、担当の維持管理店が実費で寿命部品の交換をいたします。なお維持管理費保証期間にかかわらず実費でいただきます。また、「無料修理保証書」と「使用保証書」は、必ずご一読のうえ、大切に保管しておいてください。

## ご使用に際して

- 1 | プロウの電源は切らないでください。この電源を切ると槽内に空気が送り込まれなくなり、微生物が死んでしまうため、汚物が浄化されずに悪臭が発生します。
- 2 | 便器には異物(ゴム製品や脱脂綿類)を捨てないでください。パイプや槽が詰まるばかりでなく、浄化能力も低下します。また、台所から料理のくず片や天ぷら油を流さないでください。
- 3 | トイレ紙ペーパーには、水に溶けやすいものをご使用ください。また使用量が多すぎると槽内の清掃必要回数も増えますので、適量を使用してください。
- 4 | 槽内への薬品(塩酸・殺虫剤・防臭剤・塩素剤・硫黄系入浴剤など)投入は避けてください。多様な薬品が混入すれば、槽内の微生物が死んでしまい、汚物が浄化されません。また、消毒効果も薄れます。  
※糖尿病の薬や抗生物質を服用した場合には、浄化効果が低下したり、浄化できなくなることがあります。
- 5 | トイレご使用後は、必ず水を流してください。1人1日に約40~60Lの水をご使用になるのが標準です。節水便器をお使いの場合は、「小便時にも大シバー操作」や「使用の前後に水を流す」など維持管理者の指示に従って、適正水量を流してください。  
※浄化槽の使用水量は、雑排水を合わせて、1人1日に200Lです。
- 6 |  マンホールの蓋は、必ず閉めてください。蓋がずれている場合は危険ですから、ミジにきちんとはめ、ロック機構がある場合は必ずロックしてください。万一、異常が認められた場合(ひび割れ、破損など)は、蓋を取り替えてください。また、お子さまには十分注意して、決して浄化槽付近では遊ばせないでください。  
 蓋を閉める場合には、専用開閉ハンドルのレンチ部分を使い、キャップナットを必ず均等に閉めてください。また、ワッシャ、パッキンなどの部品をなくさないように注意してください。
- 7 | マンホールやプロウや電源コードの上に物を載せたり、周囲に物を置かないでください。とくに可燃物や危険物は遠ざけてください。




注意!	マンホール蓋荷重選別の表示	用途
	500K(安全荷重5kN)	乗用車(総重量2,000kg以下)
1500K(安全荷重15kN)	2~3tトラック	
2500K(安全荷重25kN)	3~5tトラック	
5000K(安全荷重50kN)	5~15tトラック	



## 警告表示・安全上の注意

マークには以下のような意味があります。

-  **警告** 取扱いを誤った場合に、使用者が死亡または重傷を負う可能性が想定されます。
-  **注意** 取扱いを誤った場合に、使用者が傷害を負う危険性及び物的損害の発生が想定されます。

### 【維持管理についての警告と注意】

-  **注意** 消毒剤による発火・爆発、有毒ガス事故防止
  - ①消毒剤は強力な酸化剤です。消毒剤の説明書に従ってください。
  - ②消毒剤には、塩素系の無機・有機の2種類があります。これらを一緒に薬剤筒に入れないでください。これらの注意を怠ると、発火、爆発、有毒ガスを生ずるおそれがあります。
-  **注意** 消毒剤による器物破損事故防止
  - ①浄化槽に入れる消毒剤は、浄化槽を使用開始するまでは開封しないでください。
  - ②消毒剤を開封する前に浄化槽へ流入する排水元の設備、機器(トイレ、浴室、洗面台、台所など)のトラップ封水が切れていないことを確認してください。
  - ③浄化槽直後の放流水には消毒のための塩素が含まれています。塩素成分がガス化する為、浄化槽直後のマスに穴あき蓋は使用しないでください。(穴からガスが出る恐れがあります。)また、浄化槽直後のマスに雨どいの排水管を接続しないでください。塩素ガスや臭気が管内を伝わり、上昇する恐れがあります。また、大雨時にはマスから浄化槽内に逆流する恐れがあります。これらの注意を怠ると、消毒剤の塩素ガスによって設備、機器が腐食し器物破損、傷害を生ずるおそれがあります。
-  **警告** 作業中の酸欠などの事故防止
 

槽内に入る場合は、必ず酸素濃度を確認して、作業中は常に換気に気をつけてください。このような注意を怠ると、人身事故(死亡事故)の発生するおそれがあります。
-  **注意** マンホール・点検口などの転落・傷害事故防止
  - ①作業終了後、マンホール・点検口などの蓋は、必ず閉めてください。またロック機構のあるものは、必ずロックしてください。
  - ②マンホール・点検口などの蓋のひび割れ・破損など異常を発見したら、直に取り替えてください。
  - ③マンホールや点検口などの蓋は、経年劣化によって破損し易くなります。劣化が著しいものは、交換をお勧めします。これらの注意を怠ると、転落・傷害の生ずるおそれがあります。
-  **注意** 感電・発火事故防止
  - ①プロウ・制御盤の近く(約50cm以内)には、ものを置かないでください。
  - ②電源コードの上には、ものを置かないでください。このような注意を怠ると、感電・発火の生ずるおそれがあります。

「取扱説明書」、「施工要領書」、「維持管理要領書」の必要な方は弊社の窓口までご連絡ください。ただちにお送りいたします。

# 株式会社クボタ

本社 〒556-8601 大阪市浪速区敷津東一丁目2-47  
滋賀工場 〒520-3211 滋賀県湖南市高松町2-1

- 当カタログの放流水質のBOD(生物化学的酸素要求量)、T-N(全窒素)、SS(浮遊物質)濃度mg/Lは日間平均値です。
- 商品改良のため、外觀仕様・価格は予告なく変更することがあります。
- 写真は印刷色のため実物と色合いが多少異なることがあります。

クボタ浄化槽 検索

# クボタ浄化槽システム株式会社

本社営業部 〒661-8567 兵庫県尼崎市浜1-1-1 ☎06(6470)5301 FAX 06(6470)5302  
東北支店 〒981-1221 名取市田高字原182-1 ☎022(383)1697 FAX 022(383)1698  
東京支店 〒103-0021 東京都中央区日本橋本町3-3-10ダイヤビル4F ☎03(3245)3708 FAX 03(3245)3720  
九州支店 〒812-0011 福岡市博多区博多駅前3-2-8住友生命ビル5F ☎092(473)2540 FAX 092(473)2581  
中部営業所 〒450-0002 名古屋市中央区名駅3-22-8大東海ビル3F ☎052(564)5121 FAX 052(564)5129  
岡山営業所 〒710-0824 倉敷市白楽町409 ☎086(430)5927 FAX 086(430)1950  
広島営業所 〒730-0036 広島市中区袋町4-25明治安田生命広島ビル9F ☎082(546)0652 FAX 082(546)0672  
四国営業所 〒760-0050 高松市亀井町2-1朝日生命ビル6F ☎087(836)3916 FAX 087(836)3919  
南九州営業所 〒891-0114 鹿児島市小松原1-53-10 ☎099(260)8710 FAX 099(260)8716  
沖縄営業所 〒900-0016 那覇市前島3丁目1番15号大同生命那覇ビル6F ☎098(862)1600 FAX 092(473)2581  
海外営業部 〒104-8307 東京都中央区京橋2-1-3京橋トラストワー ☎03(3245)3634 FAX 03(3245)3720

