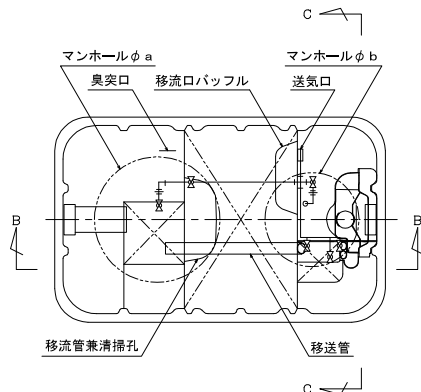
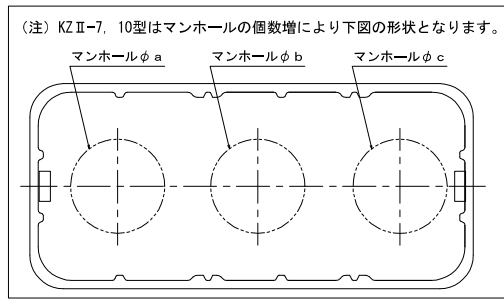


型式適合認定書別添仕様書及び図面

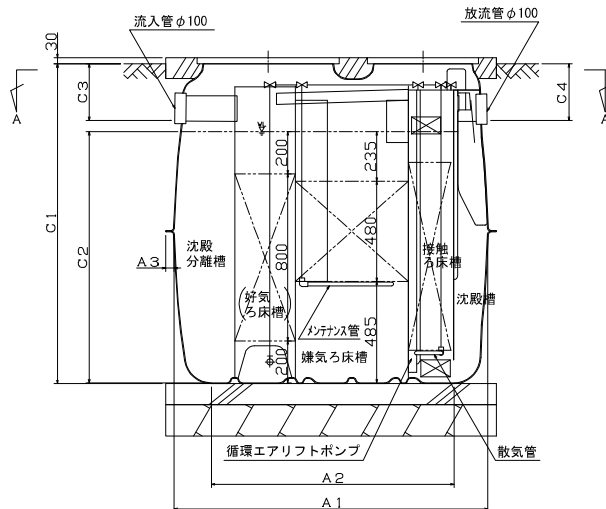
建築基準法施行令第35条第1項の大臣認定による担体流動接触ろ床循環方式

【大臣認定番号（認定年月日）：DW3N-0171（平成30年11月7日）】

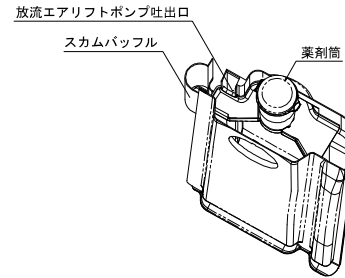
会社名	株式会社 クボタ 〒556-8601大阪府浪速区数津東一丁目2番41号 06-9648-2111																																																																																										
型式	クボタ浄化槽 KZ II																																																																																										
	-5型	-7型	-10型																																																																																								
型式適合番号	型01Cad0a 0054577	型01Cad0a 0074578	型01Cad0a 0104579																																																																																								
認定番号	平成30年11月7日																																																																																										
放流水質	大臣認定による性能： BOD 20mg/L以下 COD 30mg/L以下 T-N 20mg/L以下 SS 15mg/L以下 pH 5.8~8.6 大腸菌群数 3,000個/cm ³ 以下																																																																																										
仕様表	<table border="1"> <thead> <tr> <th></th> <th>5</th> <th>7</th> <th>10</th> </tr> </thead> <tbody> <tr> <td>処理対象人員</td> <td>5</td> <td>7</td> <td>10</td> </tr> <tr> <td>好気ろ床槽</td> <td>0.105</td> <td>0.146</td> <td>0.208</td> </tr> <tr> <td>沈殿分離槽</td> <td>0.432</td> <td>0.605</td> <td>0.850</td> </tr> <tr> <td>嫌気ろ床槽</td> <td>0.528</td> <td>0.738</td> <td>1.053</td> </tr> <tr> <td>担体流動槽</td> <td>0.205</td> <td>0.285</td> <td>0.428</td> </tr> <tr> <td>接触ろ床槽</td> <td>0.040</td> <td>0.056</td> <td>0.081</td> </tr> <tr> <td>沈殿槽</td> <td>0.083</td> <td>0.112</td> <td>0.579</td> </tr> <tr> <td>消毒槽</td> <td>0.015</td> <td>0.015</td> <td>0.023</td> </tr> <tr> <td>A1</td> <td>1,500</td> <td>2,040</td> <td>2,690</td> </tr> <tr> <td>A2</td> <td>1,160</td> <td>1,700</td> <td>2,214</td> </tr> <tr> <td>A3</td> <td>40</td> <td>40</td> <td>50</td> </tr> <tr> <td>B1</td> <td>900</td> <td>900</td> <td>1,120</td> </tr> <tr> <td>B2</td> <td>544</td> <td>544</td> <td>764</td> </tr> <tr> <td>B3</td> <td>40</td> <td>40</td> <td>40</td> </tr> <tr> <td>C1</td> <td>1,530</td> <td>1,530</td> <td>1,550</td> </tr> <tr> <td>C2</td> <td>1,200</td> <td>1,200</td> <td>1,200</td> </tr> <tr> <td>C3</td> <td>270</td> <td>270</td> <td>300</td> </tr> <tr> <td>C4</td> <td>270</td> <td>270</td> <td>300</td> </tr> <tr> <td>a</td> <td>600</td> <td>450</td> <td>450</td> </tr> <tr> <td>b</td> <td>450</td> <td>450</td> <td>450</td> </tr> <tr> <td>c</td> <td>-</td> <td>450</td> <td>600</td> </tr> </tbody> </table>				5	7	10	処理対象人員	5	7	10	好気ろ床槽	0.105	0.146	0.208	沈殿分離槽	0.432	0.605	0.850	嫌気ろ床槽	0.528	0.738	1.053	担体流動槽	0.205	0.285	0.428	接触ろ床槽	0.040	0.056	0.081	沈殿槽	0.083	0.112	0.579	消毒槽	0.015	0.015	0.023	A1	1,500	2,040	2,690	A2	1,160	1,700	2,214	A3	40	40	50	B1	900	900	1,120	B2	544	544	764	B3	40	40	40	C1	1,530	1,530	1,550	C2	1,200	1,200	1,200	C3	270	270	300	C4	270	270	300	a	600	450	450	b	450	450	450	c	-	450	600
	5	7	10																																																																																								
処理対象人員	5	7	10																																																																																								
好気ろ床槽	0.105	0.146	0.208																																																																																								
沈殿分離槽	0.432	0.605	0.850																																																																																								
嫌気ろ床槽	0.528	0.738	1.053																																																																																								
担体流動槽	0.205	0.285	0.428																																																																																								
接触ろ床槽	0.040	0.056	0.081																																																																																								
沈殿槽	0.083	0.112	0.579																																																																																								
消毒槽	0.015	0.015	0.023																																																																																								
A1	1,500	2,040	2,690																																																																																								
A2	1,160	1,700	2,214																																																																																								
A3	40	40	50																																																																																								
B1	900	900	1,120																																																																																								
B2	544	544	764																																																																																								
B3	40	40	40																																																																																								
C1	1,530	1,530	1,550																																																																																								
C2	1,200	1,200	1,200																																																																																								
C3	270	270	300																																																																																								
C4	270	270	300																																																																																								
a	600	450	450																																																																																								
b	450	450	450																																																																																								
c	-	450	600																																																																																								
槽の容量	<table border="1"> <thead> <tr> <th>材質</th> <th>FRP</th> <th>FRP</th> <th>FRP</th> </tr> </thead> <tbody> <tr> <td>板厚</td> <td>板厚3~9</td> <td>板厚3~9</td> <td>板厚3~9</td> </tr> <tr> <td>仕切板</td> <td>FRPまたはPP</td> <td>FRPまたはPP</td> <td>FRPまたはPP</td> </tr> <tr> <td>板厚</td> <td>板厚2~7</td> <td>板厚2~7</td> <td>板厚2~7</td> </tr> <tr> <td>ろ材</td> <td>網眼板状/骨格円筒形板状/網眼ロール状^{※1}</td> <td>網眼板状/骨格円筒形板状/網眼ロール状^{※1}</td> <td>網眼板状/骨格円筒形板状/網眼ロール状^{※1}</td> </tr> <tr> <td>担体</td> <td>PPまたはPE</td> <td>PPまたはPE</td> <td>PPまたはPE</td> </tr> <tr> <td>散気管</td> <td>スポンジ状</td> <td>スポンジ状</td> <td>スポンジ状</td> </tr> <tr> <td>材料・材質及び機械設備の仕様</td> <td>PU</td> <td>PU</td> <td>PU</td> </tr> <tr> <td>送風機</td> <td>PPまたはPVCまたはPEまたはABS</td> <td>PPまたはPVCまたはPEまたはABS</td> <td>PPまたはPVCまたはPEまたはABS</td> </tr> <tr> <td>長さ</td> <td>250/170^{※2}</td> <td>250/238^{※2}</td> <td>250/340^{※2}</td> </tr> <tr> <td>型式</td> <td>電磁ダイヤフラム式又は電磁フリーピストン式又はロータリー式</td> <td>電磁ダイヤフラム式又は電磁フリーピストン式又はロータリー式</td> <td>電磁ダイヤフラム式又は電磁フリーピストン式又はロータリー式</td> </tr> <tr> <td>吐出風量 (L/分)</td> <td>60以上</td> <td>80以上</td> <td>120以上</td> </tr> <tr> <td>流入管</td> <td>PVC</td> <td>PVC</td> <td>PVC</td> </tr> <tr> <td>マンホール</td> <td>100</td> <td>100</td> <td>100</td> </tr> <tr> <td>放水管</td> <td>プラスチック (PP/FRP) 又は鉄鉄</td> <td>プラスチック (PP/FRP) 又は鉄鉄</td> <td>プラスチック (PP/FRP) 又は鉄鉄</td> </tr> <tr> <td>マンホール</td> <td>内径 450×1 個数 600×1</td> <td>内径 450×3 個数 450×3</td> <td>内径 450×2 個数 600×1</td> </tr> </tbody> </table>			材質	FRP	FRP	FRP	板厚	板厚3~9	板厚3~9	板厚3~9	仕切板	FRPまたはPP	FRPまたはPP	FRPまたはPP	板厚	板厚2~7	板厚2~7	板厚2~7	ろ材	網眼板状/骨格円筒形板状/網眼ロール状 ^{※1}	網眼板状/骨格円筒形板状/網眼ロール状 ^{※1}	網眼板状/骨格円筒形板状/網眼ロール状 ^{※1}	担体	PPまたはPE	PPまたはPE	PPまたはPE	散気管	スポンジ状	スポンジ状	スポンジ状	材料・材質及び機械設備の仕様	PU	PU	PU	送風機	PPまたはPVCまたはPEまたはABS	PPまたはPVCまたはPEまたはABS	PPまたはPVCまたはPEまたはABS	長さ	250/170 ^{※2}	250/238 ^{※2}	250/340 ^{※2}	型式	電磁ダイヤフラム式又は電磁フリーピストン式又はロータリー式	電磁ダイヤフラム式又は電磁フリーピストン式又はロータリー式	電磁ダイヤフラム式又は電磁フリーピストン式又はロータリー式	吐出風量 (L/分)	60以上	80以上	120以上	流入管	PVC	PVC	PVC	マンホール	100	100	100	放水管	プラスチック (PP/FRP) 又は鉄鉄	プラスチック (PP/FRP) 又は鉄鉄	プラスチック (PP/FRP) 又は鉄鉄	マンホール	内径 450×1 個数 600×1	内径 450×3 個数 450×3	内径 450×2 個数 600×1																								
材質	FRP	FRP	FRP																																																																																								
板厚	板厚3~9	板厚3~9	板厚3~9																																																																																								
仕切板	FRPまたはPP	FRPまたはPP	FRPまたはPP																																																																																								
板厚	板厚2~7	板厚2~7	板厚2~7																																																																																								
ろ材	網眼板状/骨格円筒形板状/網眼ロール状 ^{※1}	網眼板状/骨格円筒形板状/網眼ロール状 ^{※1}	網眼板状/骨格円筒形板状/網眼ロール状 ^{※1}																																																																																								
担体	PPまたはPE	PPまたはPE	PPまたはPE																																																																																								
散気管	スポンジ状	スポンジ状	スポンジ状																																																																																								
材料・材質及び機械設備の仕様	PU	PU	PU																																																																																								
送風機	PPまたはPVCまたはPEまたはABS	PPまたはPVCまたはPEまたはABS	PPまたはPVCまたはPEまたはABS																																																																																								
長さ	250/170 ^{※2}	250/238 ^{※2}	250/340 ^{※2}																																																																																								
型式	電磁ダイヤフラム式又は電磁フリーピストン式又はロータリー式	電磁ダイヤフラム式又は電磁フリーピストン式又はロータリー式	電磁ダイヤフラム式又は電磁フリーピストン式又はロータリー式																																																																																								
吐出風量 (L/分)	60以上	80以上	120以上																																																																																								
流入管	PVC	PVC	PVC																																																																																								
マンホール	100	100	100																																																																																								
放水管	プラスチック (PP/FRP) 又は鉄鉄	プラスチック (PP/FRP) 又は鉄鉄	プラスチック (PP/FRP) 又は鉄鉄																																																																																								
マンホール	内径 450×1 個数 600×1	内径 450×3 個数 450×3	内径 450×2 個数 600×1																																																																																								
注) 寸法の単位はmm、容量の単位はm ³ とする。 ※1 好気ろ床槽/嫌気ろ床槽/接触ろ床槽 ※2 好気ろ床槽/担体流動槽																																																																																											
特記事項	振動、騒音、防虫、防臭対策は必要に応じて行う。 流入・設置条件によりオプション槽を組み合わせる。																																																																																										



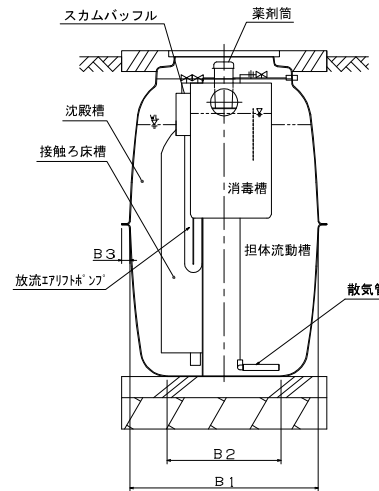
A-A断面図



B-B断面図



消毒槽立体図



C-C断面図