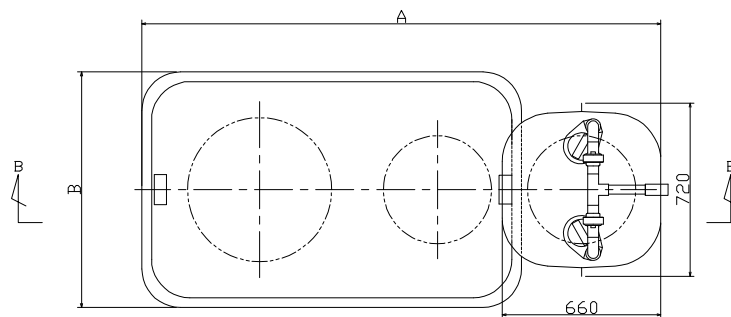
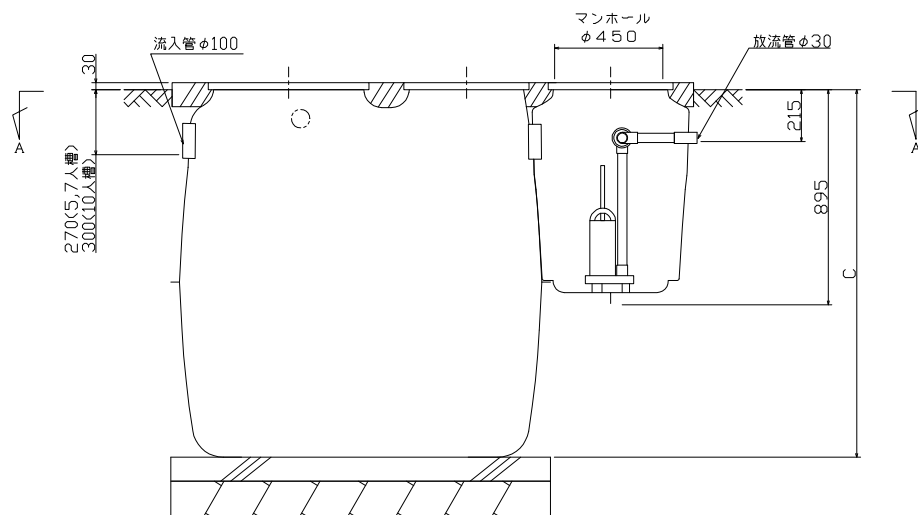


オプション図 放流ポンプ槽一体タイプ



A-A断面図



B-B断面図

会社名	株式会社 クボタ 〒556-8601大阪府浪速区敷津東一丁目2番47号 06-6648-2732			
型式	クボタ浄化槽 KZ II			
	-5(D)型	-7(D)型	-10(D)型	
仕様表				
処理対象人員	5	7	10	
寸法	A	2,160	2,700	3,360
幅	B	980	980	1,200
高さ	C	1,530	1,530	1,550
放流管底	215			
ポンプ槽	有効容量 m ³	0.060		
寸法	高さ	895		
幅	720			
長さ	660			