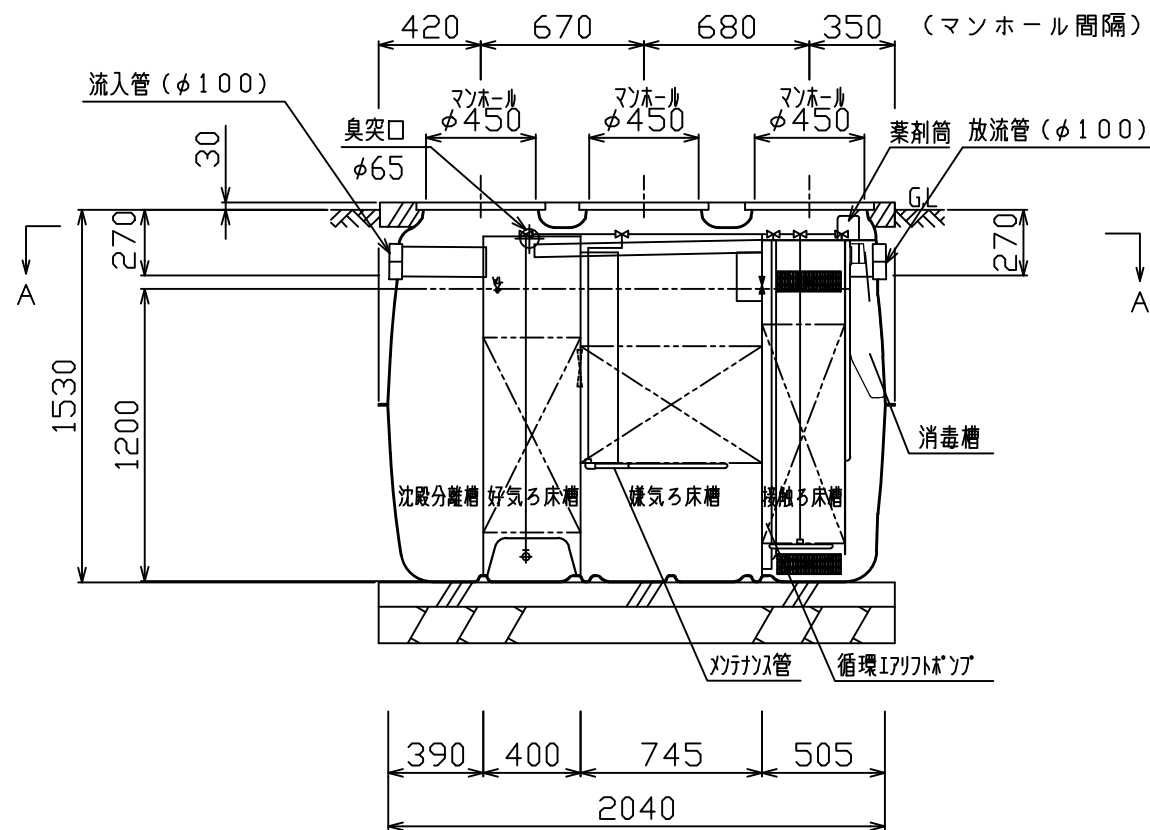
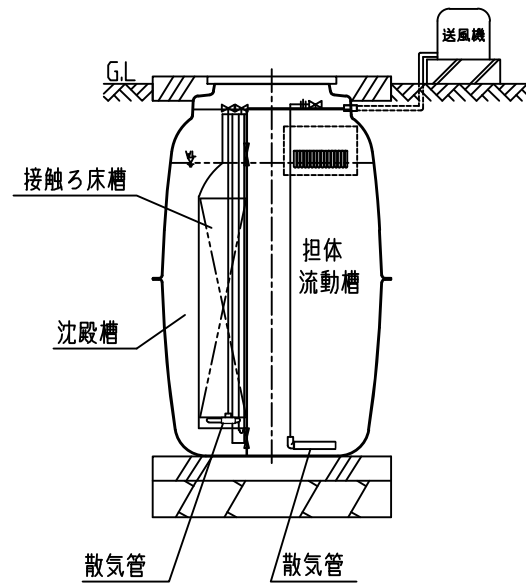


A-A断面図



B-B断面図



C-C断面図

仕様表

種類/型式	合併処理/KZII-7型	有効容量 (m³)	① 好気ろ床槽	0.146
処理方式	建築基準法施行令第35条第1項の大正認定による担体流動接触ろ床循環方式		② 沈殿分離槽	0.605
処理対象人員	7人		③ 嫌気ろ床槽	0.738
一人当り汚水量	0.2 m³/人・日		④ 担体流動槽	0.285
計画水量	1.4 m³/日		⑤ 接触ろ床槽	0.056
流入水BOD濃度	200 mg/L		⑥ 沈殿槽	0.112
放流水BOD濃度	20 mg/L 以下		⑦ 消毒槽	0.015
BOD除去率	90%以上		総容量	1.957
流入水T-N濃度	45 mg/L	送風機	仕様	单相100V, 53W, 1台
放流水T-N濃度	20 mg/L		風量	80L/分
T-N除去率	56%以上		型式	TIP-80F (ダイヤフラム式)
流入水SS濃度	160 mg/L		寸法	186L x 176W x 199H mm
放流水SS濃度	15 mg/L			
SS除去率	91%以上			
薬剤	イソシアヌール酸系塩素剤(有機系)			φ70x200g x 7錠(最大保有量)
マンホール	φ450 x 3個			安全荷重500Kg※

※・普通乗用車(総重量2,000kg以下)より重いトラックなどの荷重のかかる場所に設置する際は、適切な耐荷重マンホールカバー(安全荷重1500kg等)をご使用下さい。

・浄化槽全高は、本体板厚含む高さで表記。

名称	小型合併処理浄化槽
型式	クボタ浄化槽 KZII-7型
人槽	7人槽
株式会社クボタ	