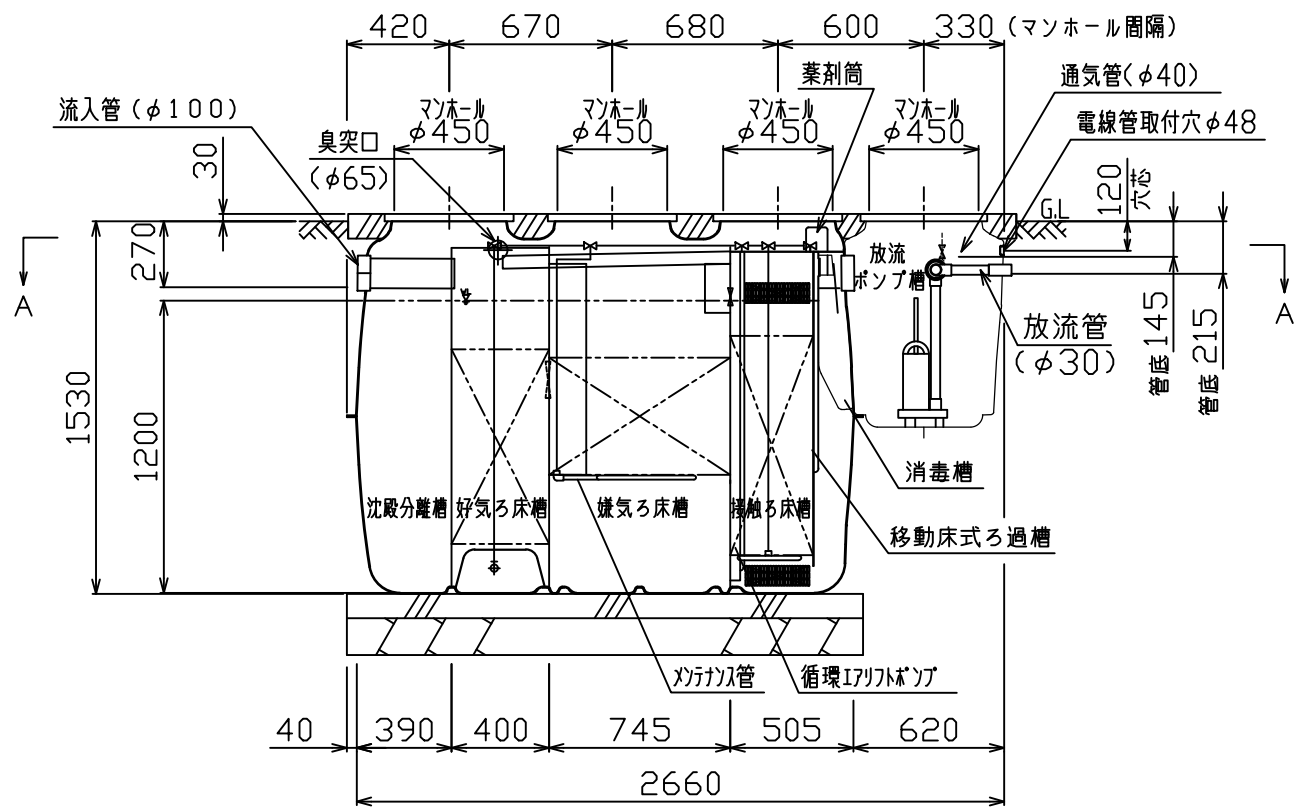
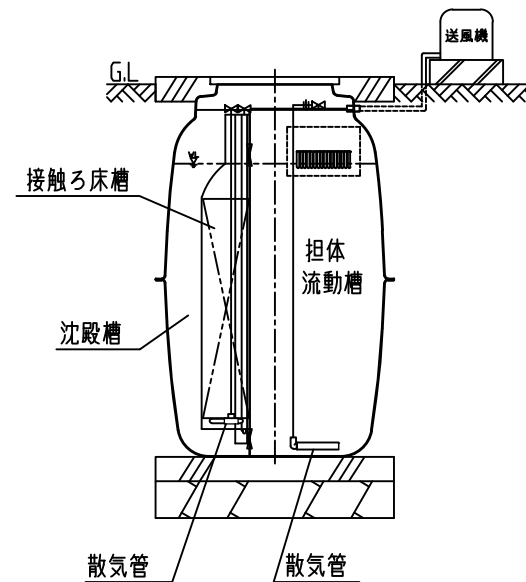


A-A断面図



B-B断面図



C-C断面図

仕様表

種類/型式	合併処理/KZII-7(D)型	有効容量 (m ³)	① 好気ろ床槽	0.146
処理方式	建築基準法施行令第35条第1項の大臣認定による担体流動接触ろ床循環方式		② 沈殿分離槽	0.605
処理対象人員	7人	送風機	③ 嫌気ろ床槽	0.738
一人当り汚水量	0.2 m ³ /人・日		④ 担体流動槽	0.285
計画水量	1.4 m ³ /日	ポンプ	⑤ 接触ろ床槽	0.056
流入水BOD濃度	200 mg/L		⑥ 沈殿槽	0.112
放流水BOD濃度	20 mg/L 以下	BOD除去率	⑦ 消毒槽	0.015
BOD除去率	90%以上		総容量	1.957
流入水T-N濃度	45 mg/L	放流ポンプ槽容量	0.060	
放流水T-N濃度	20 mg/L	仕様	単相100V, 53W, 1台	
T-N除去率	56%以上	風量	80L/分	
流入水SS濃度	160 mg/L	型式	TIP-80F (ダイヤフラム式)	
放流水SS濃度	15 mg/L	寸法	186L x 176W x 199H mm	
SS除去率	91%以上	ポンプ	100L/分 x 2.5/4.0m (50/60Hz) x 0.15kW 2台セット自動交互運転	
薬剤	イソシアヌール酸系塩素剤(有機系)	安全荷重	500kg*	
マンホール	φ450 x 4個			

*・普通乗用車(総重量2,000kg以下)より重いトラックなどの荷重のかかる場所に設置する際は、適切な耐荷重マンホールカバー(安全荷重1500kg等)をご使用下さい。
・浄化槽全高は、本体板厚含む高さで表記。

名称	小型合併処理浄化槽
型式	クボタ浄化槽 KZII-7(D)型
人槽	7人槽
株式会社クボタ	