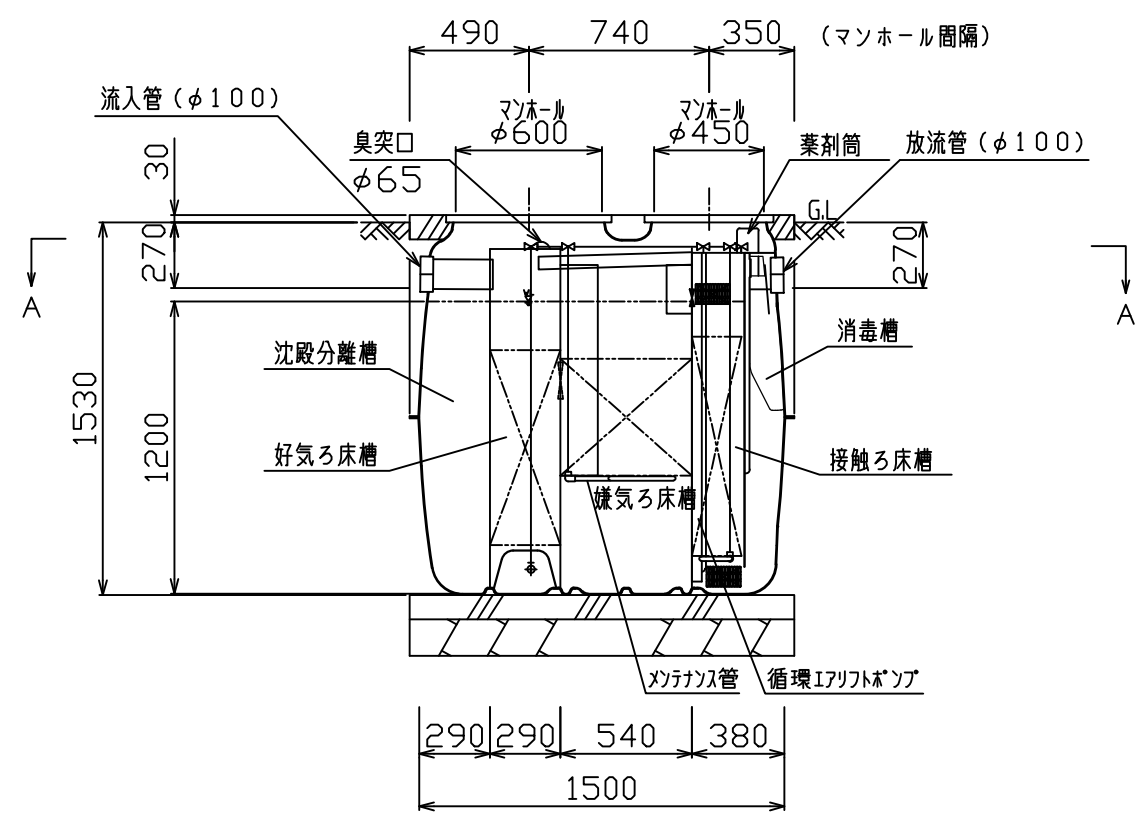
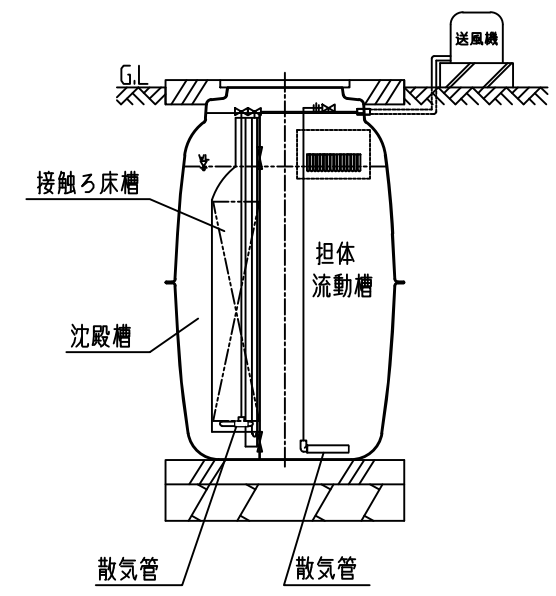


A-A断面図



B-B断面図



C-C断面図

仕様表

| | | | | | |
|----------|-------------------------------------|-----------|-----------------------|-------------------|-----------------|
| 種類/型式 | 合併処理/KZII-5型 | 有効容量 (m³) | ① 好気ろ床槽 | 0.105 | |
| 処理方式 | 建築基準法施行令第35条第1項の大臣認定による担体流動接触ろ床循環方式 | | ② 沈殿分離槽 | 0.432 | |
| 処理対象人員 | 5人 | | ③ 嫌気ろ床槽 | 0.528 | |
| 一人当り汚水量 | 0.2 m³/人・日 | | ④ 担体流動槽 | 0.205 | |
| 計画水量 | 1.0 m³/日 | | ⑤ 接触ろ床槽 | 0.040 | |
| 流入水BOD濃度 | 200 mg/L | | ⑥ 沈殿槽 | 0.083 | |
| 放流水BOD濃度 | 20 mg/L 以下 | | ⑦ 消毒槽 | 0.015 | |
| BOD除去率 | 90%以上 | | 総容量 | 1.408 | |
| 流入水T-N濃度 | 45 mg/L | | 送風機 | 仕様 | 单相100V, 35W, 1台 |
| 放流水T-N濃度 | 20 mg/L | | | 風量 | 60L/分 |
| T-N除去率 | 56%以上 | 型式 | | TIP-60F (ダイヤフラム式) | |
| 流入水SS濃度 | 160 mg/L | 寸法 | 186L x 176W x 199H mm | | |
| 放流水SS濃度 | 15 mg/L | | | | |
| SS除去率 | 91%以上 | | | | |
| 薬剤 | イソシアヌール酸系塩素剤(有機系) | | φ70x200g x 7錠(最大保有量) | | |
| マンホール | φ450 x 1個、φ600 x 1個 | | | 安全荷重500Kg※ | |

※・普通乗用車(総重量2,000kg以下)より重いトラックなどの荷重のかかる場所に設置する際は、適切な耐荷重マンホールカバー(安全荷重1500kg等)をご使用下さい。
 ・浄化槽全高は、本体板厚含む高さで表記。

| | |
|---------|----------------|
| 名称 | 小型合併処理浄化槽 |
| 型式 | クボタ浄化槽 KZII-5型 |
| 人槽 | 5人槽 |
| 株式会社クボタ | |