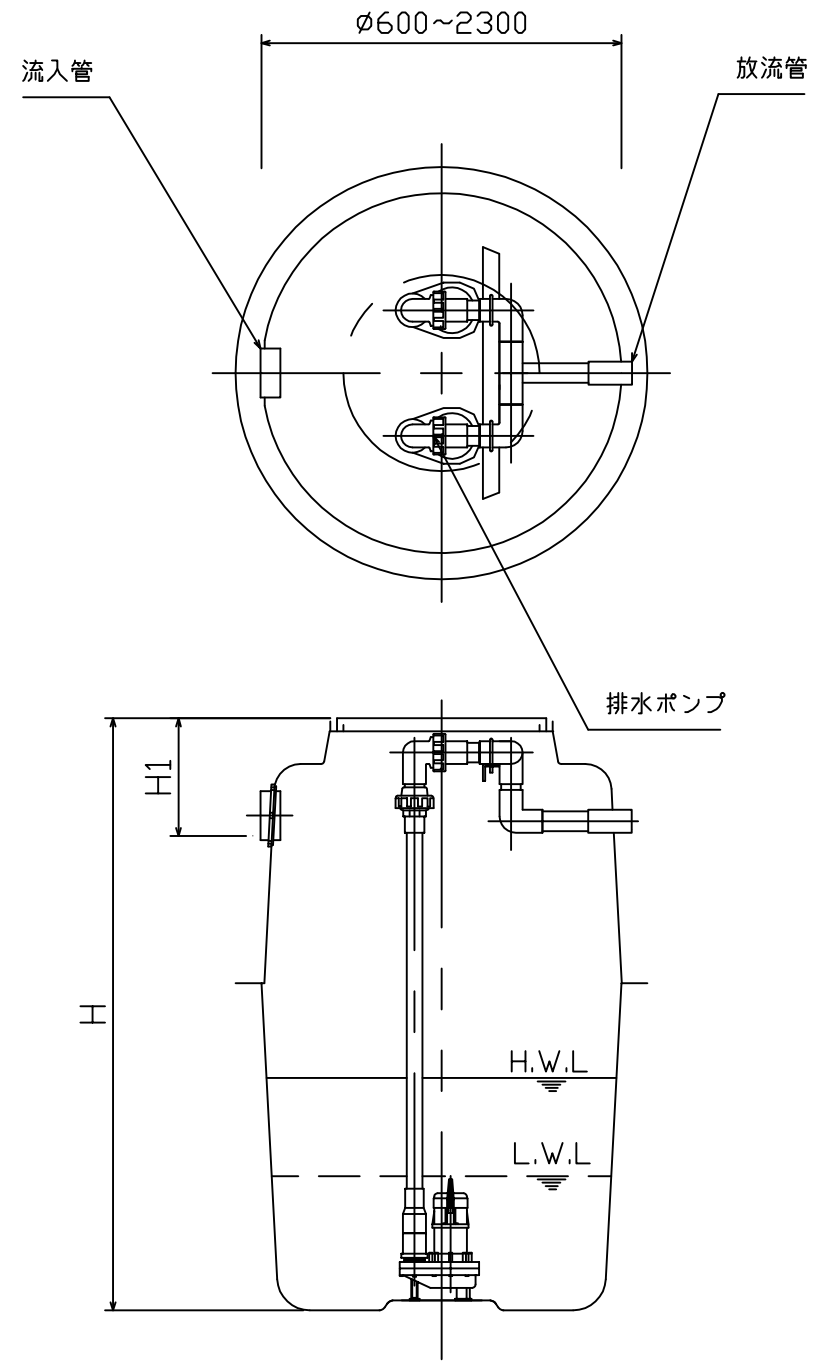
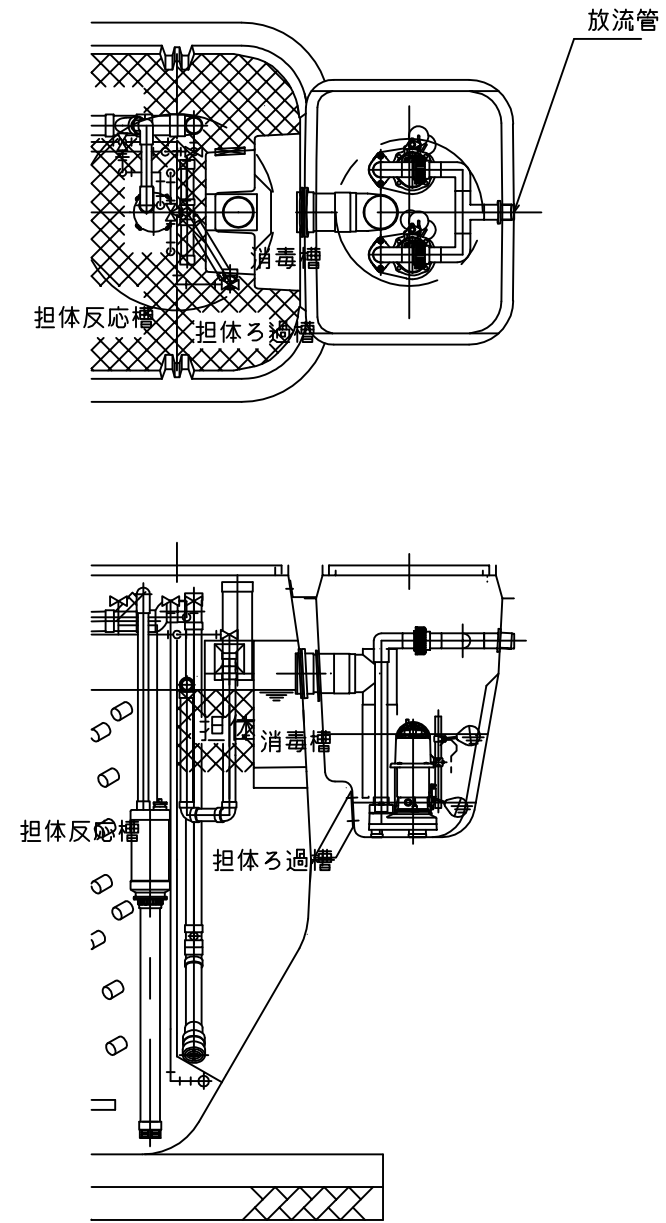


オプション図 (排水ポンプ槽)

別置き型



本体一体型



注記

流入管底(H1)は計画条件により変更する。

全高(H)、水深、容量は計画条件により変更する。

計画条件により、着脱装置を設ける場合がある。

計画条件により、放流管を2本とする場合がある。