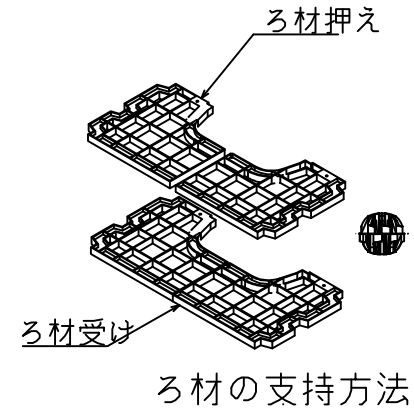
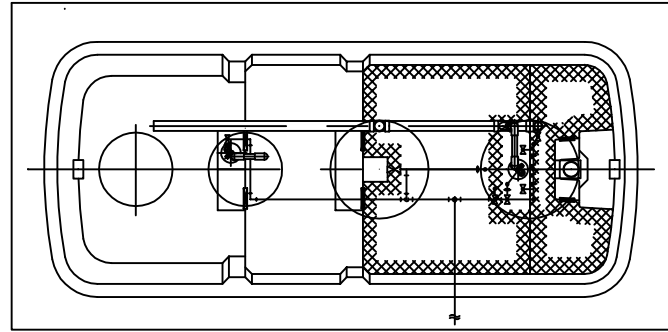
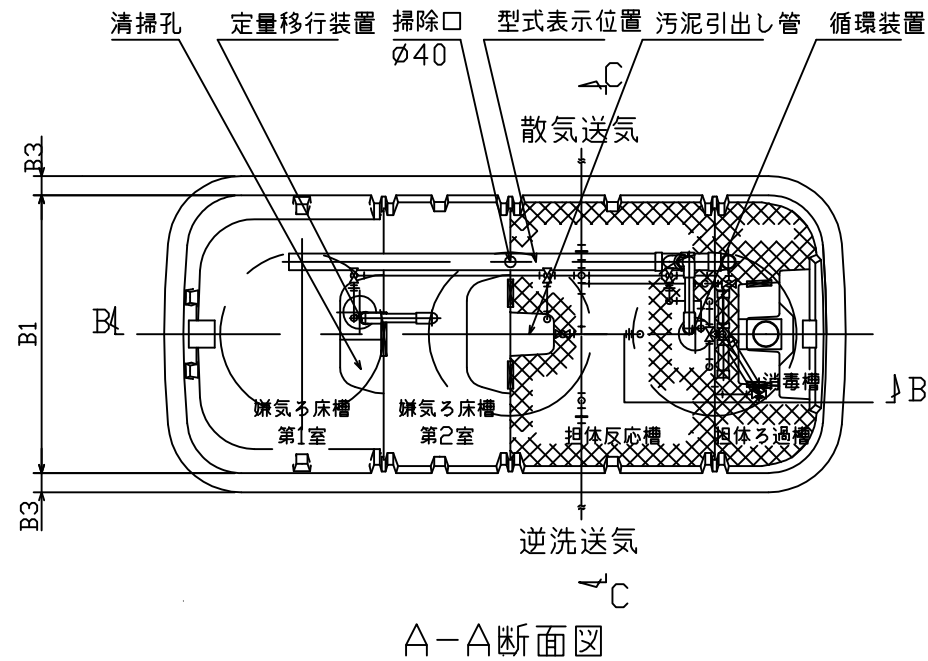


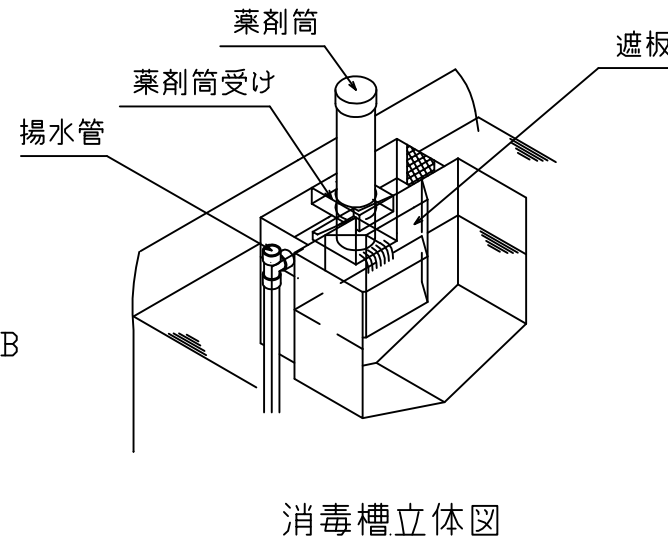
(注)KXF-10 型はマンホールの個数増により下図の形状となります。



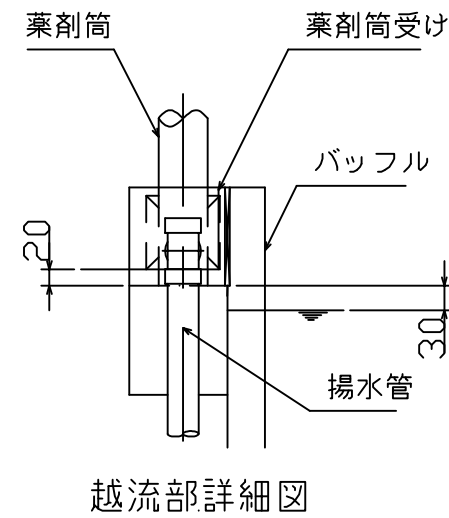
ろ材の支持方法



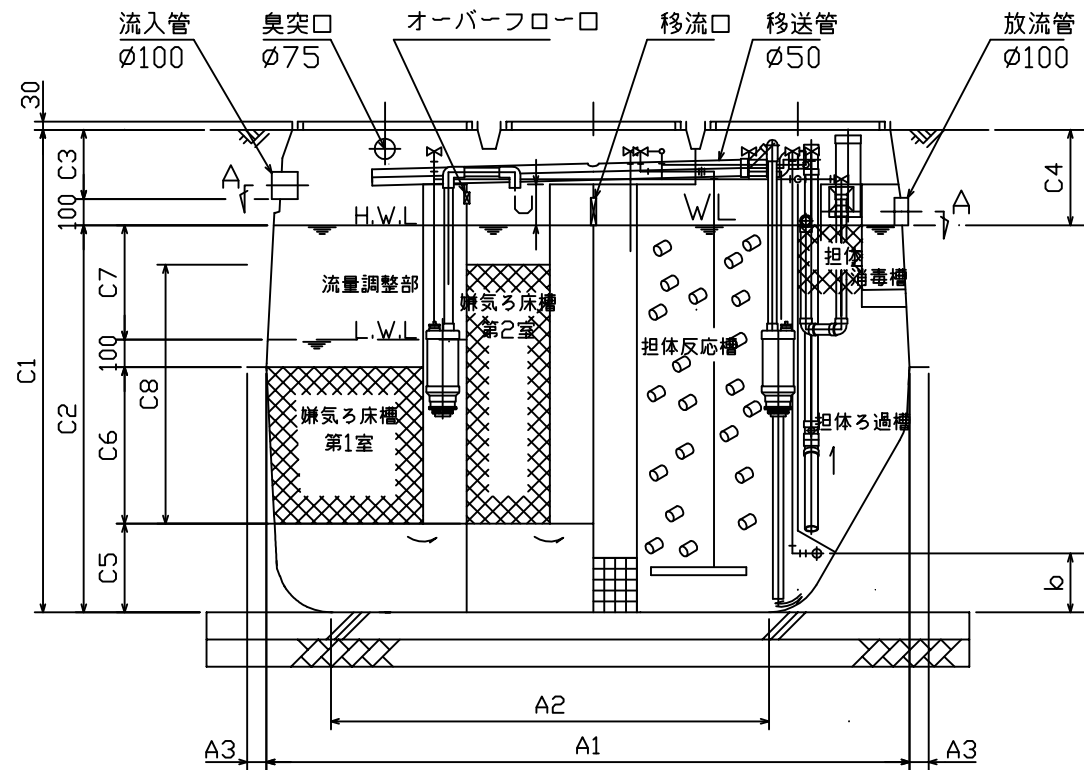
A-A断面図



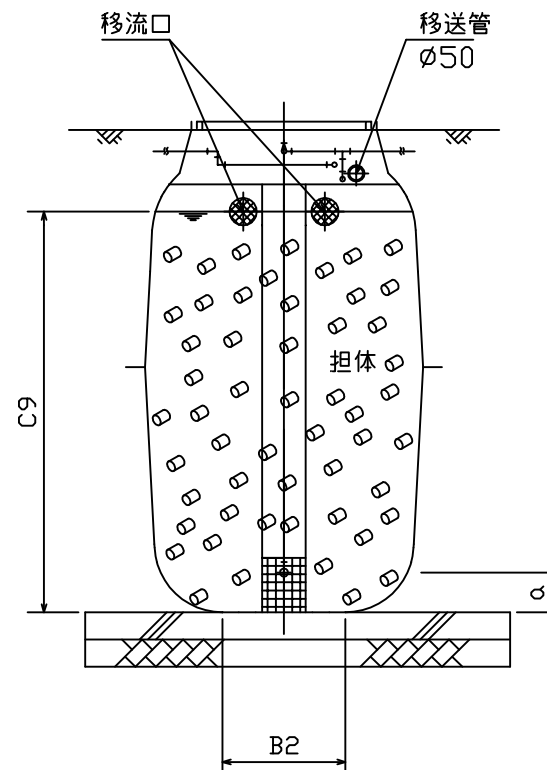
消毒槽立体図



越流部詳細図



B-B断面図



C-C断面図

会社名	株式会社クボタ 〒556-8601 大阪府浪速区敷津東1-2-47 ☎06-6648-2732		
型式	クボタ浄化槽KXF		
型式適合認定番号	-5 型 型01Cad0a 0054201	-7 型 型01Cad0a 0074202	-10型 型01Cad0a 0104203
認定年月日	平成24年 5月11日		
放流水質	大臣認定く認定番号DW1E-0023(平成15年5月15日)による性能 BOD 10mg/L以下, T-N 10mg/L以下, SS 10mg/L以下		

仕 様 表			
処理対象人員	5	7	10
嫌気ろ床槽第1室	0.821	1.231	1.773
嫌気ろ床槽第2室	0.636	0.958	1.406
担体反応槽	1.025	1.426	2.039
担体ろ過槽	0.367	0.499	0.742
消毒槽	0.022	0.022	0.022
流量調整部	0.286	0.432	0.695
A1	2,360	2,810	3,470
A2	1,612	2,132	2,556
A3	70	70	80
B1	1,020	1,200	1,400
B2	451	631	822
B3	70	70	80
C1	1,770	1,770	1,850
C2	1,420	1,420	1,500
C3	250	250	250
C4	350	350	350
C5	325	325	400
C6	575	575	500
C7	420	420	500
C8	945	945	950
C9	1,420	1,420	1,500
a	150	150	150
b	216	216	200
c	150	150	150

材料仕切板	材質	FRP
	板厚	3.2~7.0
担体	材質	FRP
	板厚	2.8~6.4
	形状	球状
散気管	材質	PP,PE,PVC
	目 幅 間 隔	150
担体	形状	中空円筒
	材質	PP,PE,PVC
	大きさ	φ10~20×L10~20
散気管	材質	PVC,PP
	長さ	350 475 580
送風機	型式	ダイヤフラム式,電磁ピストン式,ロータリー式,ルーツ式
設備	吐出風量(ℓ/分)	80~ 110~ 150~
の仕様	材質	PVC
	内径	φ100
マンホール	材質	FRP,PP,铸铁
	内径	
	個数	φ600×3 φ450×2 φ600×2

注)寸法の単位はmm、容量の単位はmとする。
 注)嫌気ろ床槽第1室有効容量はM.W.Lの数値とする。

特記事項
 ・振動、騒音、防虫、防臭対策は必要に応じて行う。
 ・流入、設置条件によりオプション槽を組み合わせる。