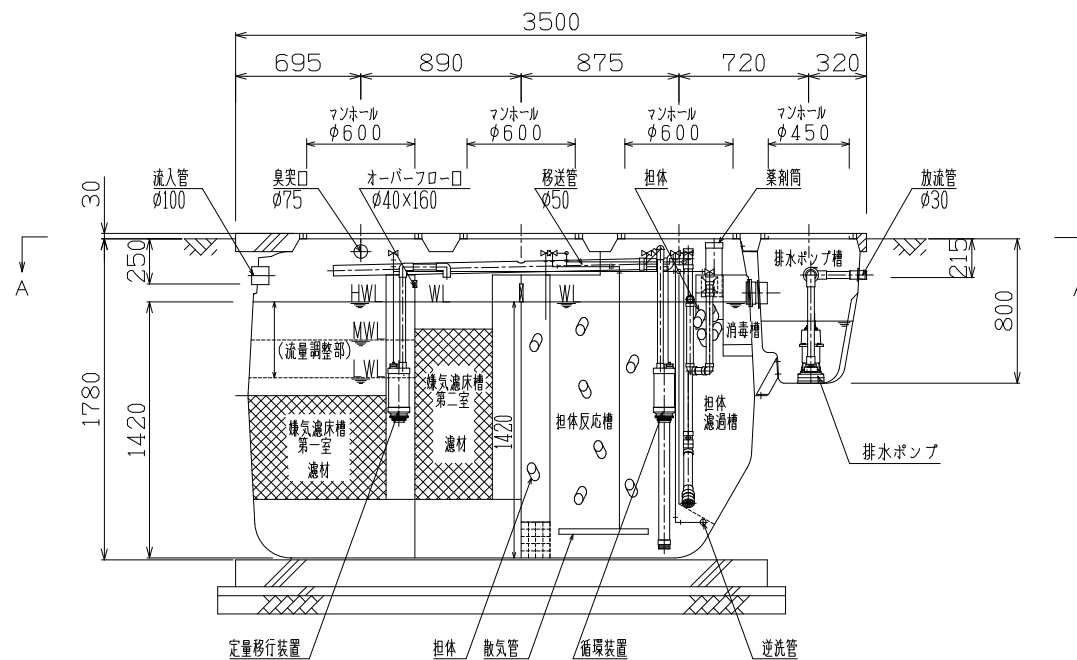


A - A 断面図

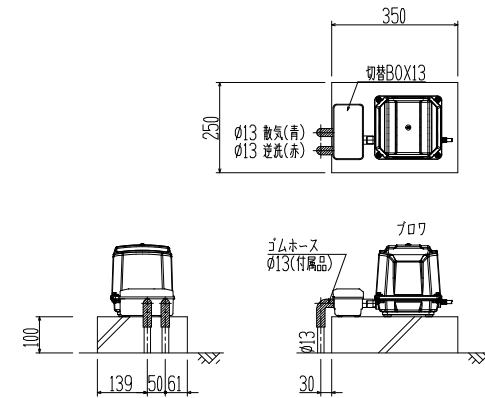


B - B 断面図

仕様表

種類/型式	合併処理/KXF-7(D)型	有効容量 ( $m^3$ )	流量調整部	(0.432)
処理方式	建築基準法施行令第35条第1項の大匠認定による 流量調整型嫌気濾床担体流動浮上濾過方式		嫌気ろ床槽第一室	1.231
処理対象人員	7人	嫌気ろ床槽第二室	0.958	
一人当り汚水量	0.2 $m^3$ /人・日	担体反応槽	1.426	
計画水量	1.4 $m^3$ /日	担体ろ過槽	0.499	
流入水BOD濃度	200 mg/L	消毒槽	0.022	
放流水BOD濃度	10 mg/L 以下	排水ポンプ槽	0.059	
BOD除去率	95%以上	総容量	4.195	
流入水T-N濃度	50 mg/L	送風機	仕様	単相100V, 75W, 1台
放流水T-N濃度	10 mg/L		風量	120L /分
T-N除去率	80%以上	型式	TIP-120+HPV-02	
放流水SS濃度	10 mg/L	寸法	186L x 176W x 199H mm	
槽重量	418 kg	ポンプ	100L/分 x 2.5/4.0m(50/60Hz) x 0.15kW	
			2台セット自動交互運転	
薬剤	イソシアヌール酸系塩素剤(有機系)	型式	CRB321ES	
マンホール	φ450 x 1個, φ600 x 3個			安全荷重500kg*

- \* 普通乗用車より重いトラックなどの荷重のかかる場所には、適切な耐荷重マンホールカバー（安全荷重1500Kg等）をご使用下さい。
- ・ブロウ、ポンプアースは確実に接地して下さい。（D種接地工事）
- ・開口の表示は内径寸法とする。
- ・嫌気濾床槽第一室の容量はMWL時の容量とする。
- ・浄化槽用にコンセントを4個必要とする。
- ・浄化槽全高は、本体板厚含む高さで表記。



ブロウ・切替BOX 据付図(参考)

名称	小型合併処理浄化槽
型式	クボタ浄化槽 KXF-7(D)型 放流ポンプ槽一体型
人槽	7人槽
株式会社クボタ	