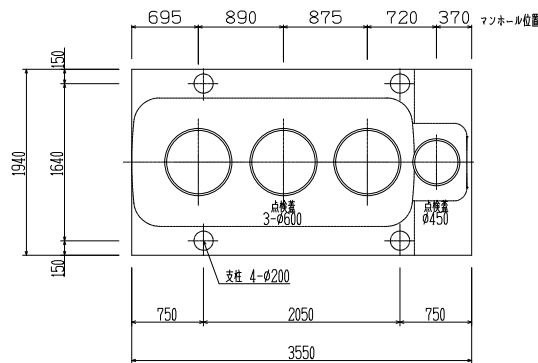
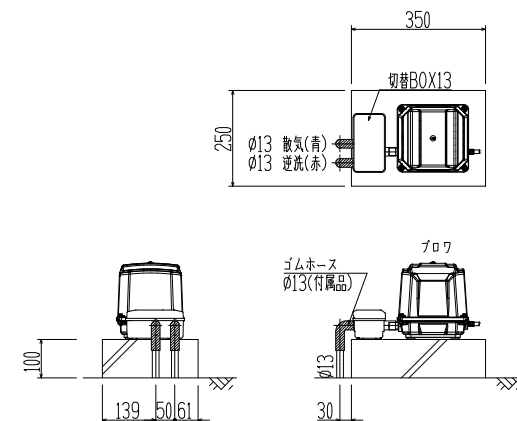


平面図 S=1/40
 ① 切替BOXの接続口(青)に接続
 ② 切替BOXの接続口(赤)に接続

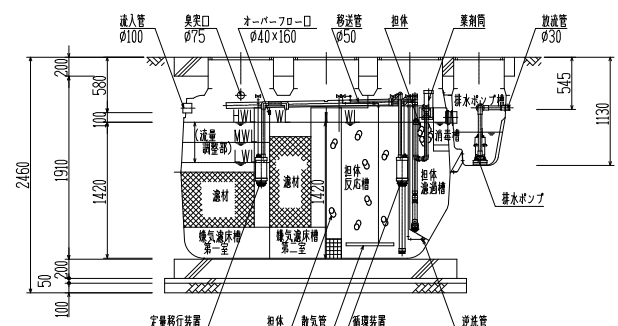


スラブ平面図 S=1/40

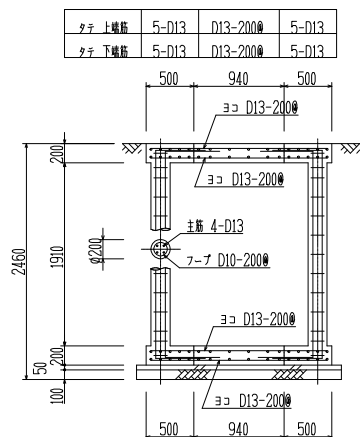


フロウ・切替BOX 据付図(参考) S = 1/10

設計仕様



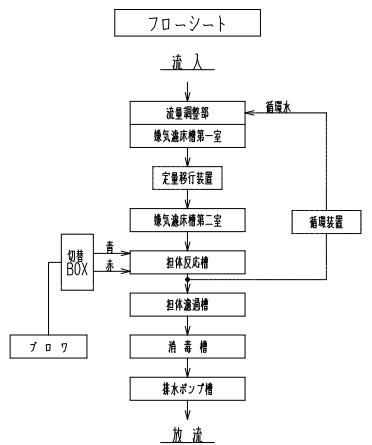
断面図 S=1/40



配筋断面図(短辺) S=1/40

型式	KXF-7(D)	
処理対象人数	7人	
日平均汚水量	1.40 m ³ /日	
流入水質	BOD	200 mg/l
	T-N	50 mg/l
流出水質	BOD	10 mg/l
	T-N	10 mg/l
	SS	10 mg/l

槽名	有効容量(m ³)
流量調整部	(0.432)
嫌気濾床槽 第一室	1.231
第二室	0.958
担体反応槽	1.426
担体濾過槽	0.499
消毒槽	0.022
排水ポンプ槽	0.059



開口仕様

種類	点検蓋(丸型)
蓋	FRP製
枠	PP製
備考	ロック付

品名	台数	仕様
フロウ	1	13 A x 120 L/分 x 18KPa x 75 W
排水ポンプ	2	32 A x 100 L/分 x 2.5/4.0 m x 150 W (50/60Hz)

[注記] 開口の表示は内径寸法とする。
 嫌気濾床槽第一室の容量はMWI時の容量とする。
 浄化槽用にコンソートを4個必要とする。
 流入管底は最深施工時の寸法であり、全高は外寸とする。

TIP-120
 CRB321ES