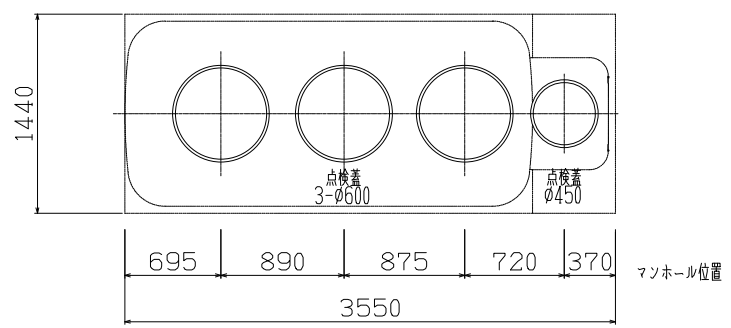
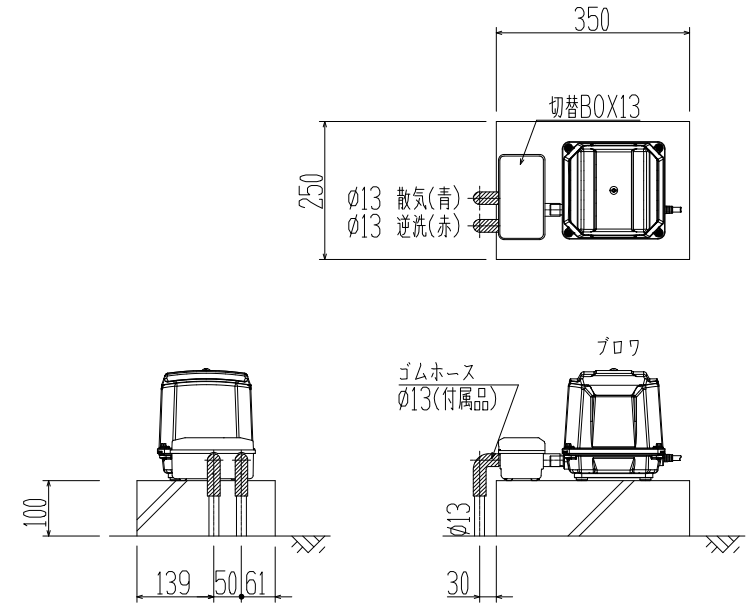


平面図 S=1/40

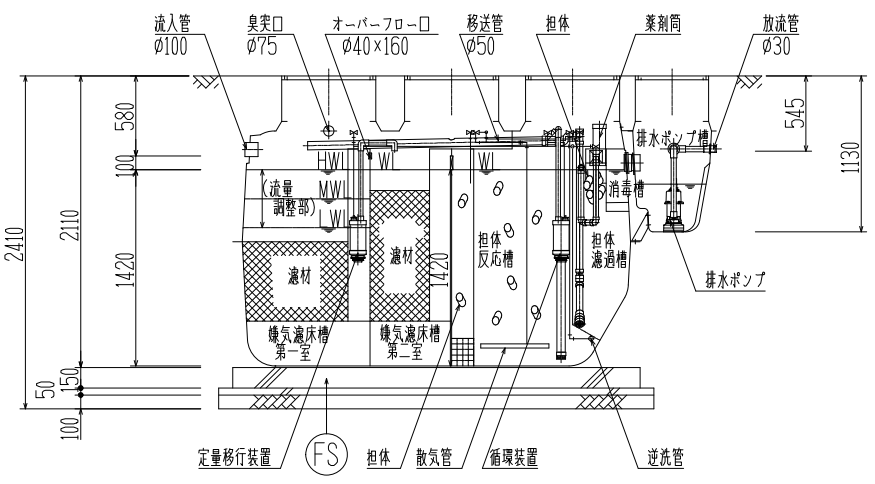
- ① 切替BOXの接続口(青)に接続
- ② 切替BOXの接続口(赤)に接続



スラブ平面図 S=1/40

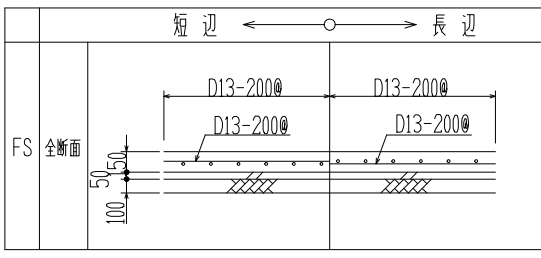


ブロウ・切替BOX 据付図(参考) S = 1/10



断面図 S=1/40

スラブ断面リスト S=1/40

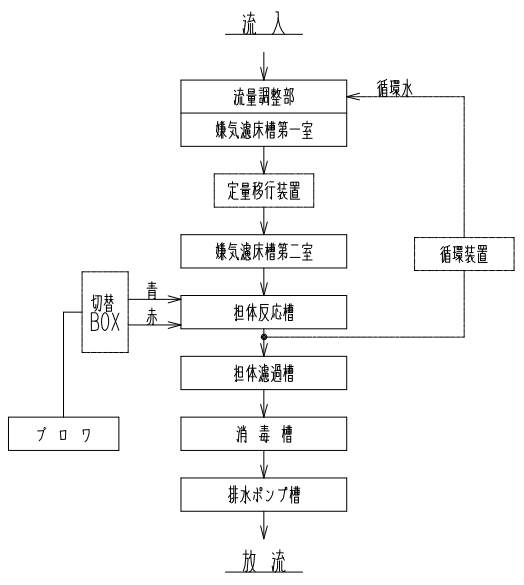


設計仕様

型式	KXF-7(D)
処理対象人員	7人
日平均汚水量	1.40 m ³ /日
流入水水质	BOD 200 mg/L
	T-N 50 mg/L
流出水水质	BOD 10 mg/L
	T-N 10 mg/L
	SS 10 mg/L

槽名	有効容量(m ³)
流量調整部	(0.432)
嫌気濾床槽	第一室 1.231
	第二室 0.958
担体反応槽	1.426
担体濾過槽	0.499
消毒槽	0.022
排水ポンプ槽	0.059

フローシート



開口仕様

種類	点検蓋(丸型)
蓋	500K (安全荷重 5kN)
枠	FRP製
備考	PP製
	ロック付

品名	台数	仕様
ブロウ	1	13 A x 120 l/分 x 18kPa x 75 W
排水ポンプ	2	32 A x 100 l/分 x 2.5/4.0 m x 150 W (50/60Hz)

TIP-120
CRB321ES

[注記] 開口の表示は内径寸法とする。
 嫌気濾床槽第一室の容量はMWL時の容量とする。
 浄化槽用にコンセントを4個必要とする。
 流入管底は最深施工時の寸法であり、全高は外寸とする。