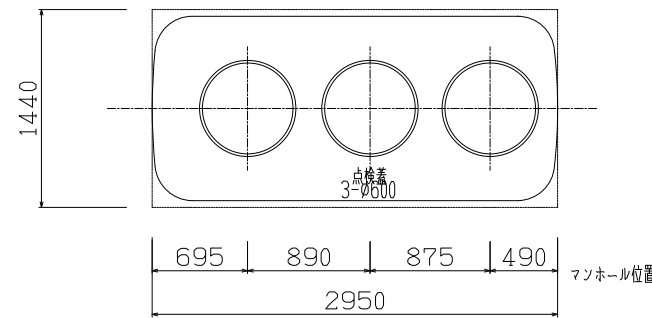
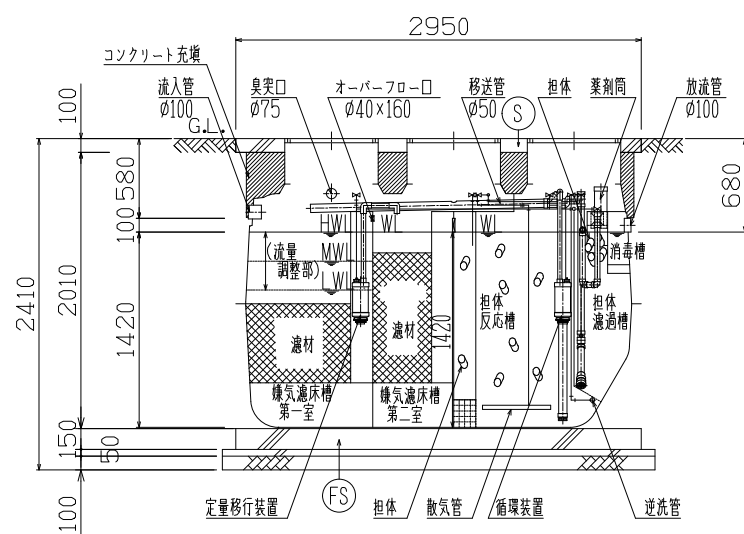
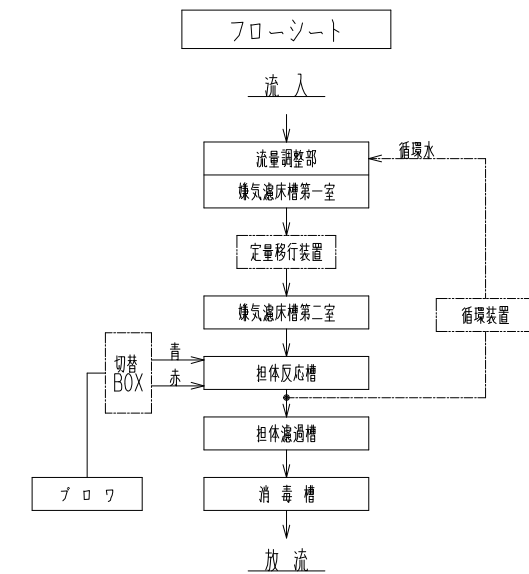
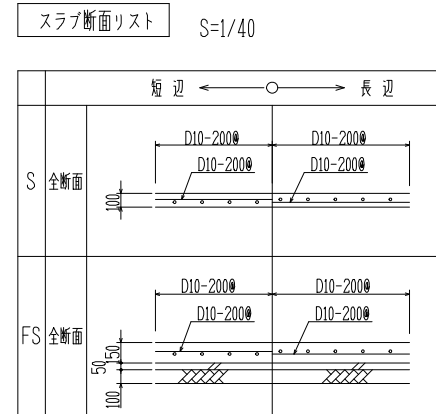


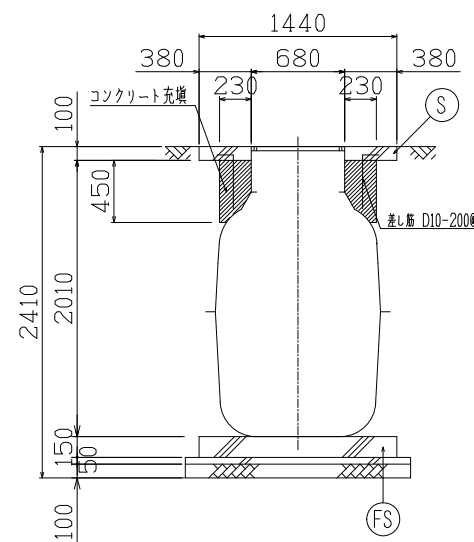
平面図 S=1/40
① 切替BOXの接続口(青)に接続
② 切替BOXの接続口(赤)に接続



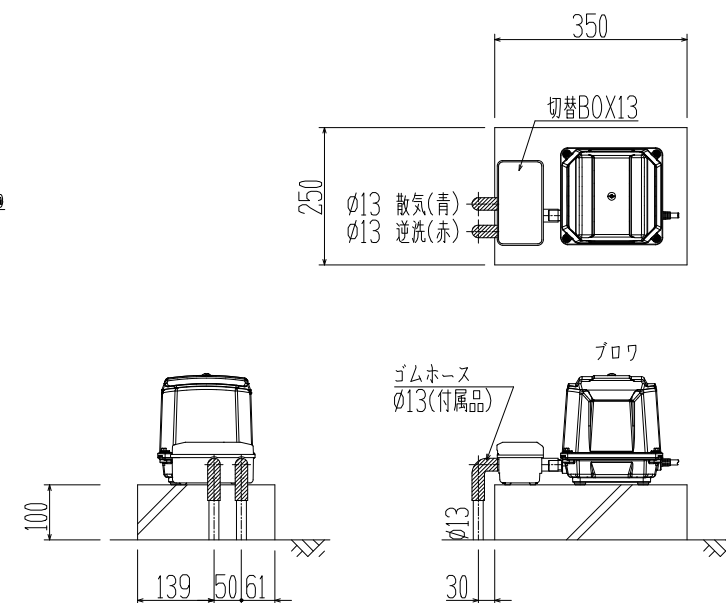
スラブ平面図 S=1/40



断面図 S=1/40



配筋断面図(短辺) S=1/40



プロフ・切替BOX 据付図(参考) S=1/10

設計仕様

型式	KXF-7
処理対象人員	7人
日平均汚水量	1.40 m ³ /日
流入水水质	BOD 200 mg/l T-N 50 mg/l
流出水水质	BOD 10 mg/l T-N 10 mg/l SS 10 mg/l

開口仕様

種類	点検蓋(丸型) 500K(安全荷重 5kN)
蓋	FRP製
枠	PP製
備考	ロック付

槽名	有効容量(m ³)
流量調整部	(0.432)
嫌気濾床槽 第一室	1.231
嫌気濾床槽 第二室	0.958
担体反応槽	1.426
担体濾過槽	0.499
消毒槽	0.022

品名	台数	仕様
プロフ	1	13A x 120L/分 x 18KP ₀ x 75 W (50/60Hz) TIP-120

[注記] 開口の表示は内径寸法とする。

嫌気濾床槽第一室の容量はMWI時の容量とする。

浄化槽用にコンセントを2個必要とする。

全高は外寸とする。

かさ上げ300mm付