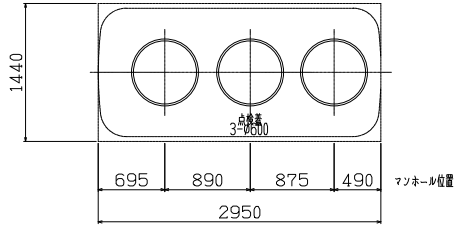
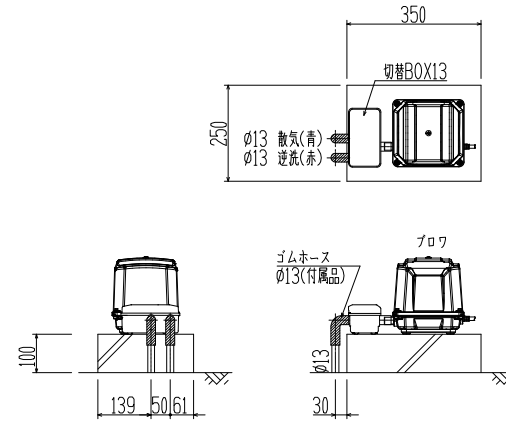


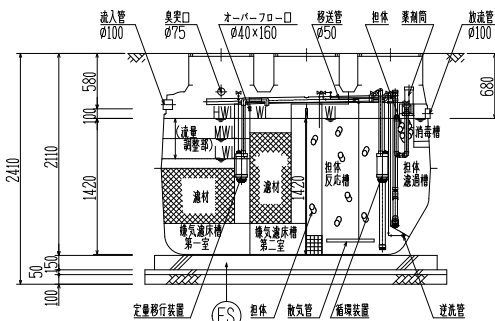
平面図 S=1/40
 ① 切替BOXの接続口(青)に接続
 ② 切替BOXの接続口(赤)に接続



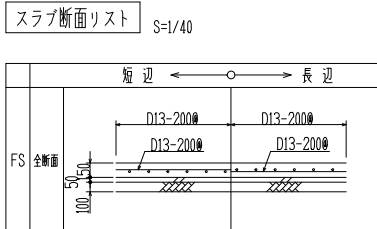
スラブ平面図 S=1/40



フロウ・切替BOX 据付図(参考) S = 1/10



断面図 S=1/40



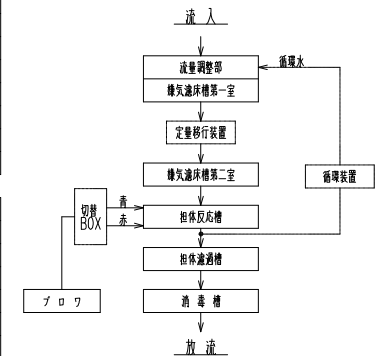
スラブ断面リスト S=1/40

設計仕様

型式	KXF-7
処理対象人員	7人
日平均汚水量	1.40 m ³ /日
流入水水質	BOD 200 mg/L T-N 50 mg/L
流出水水質	BOD 10 mg/L T-N 10 mg/L SS 10 mg/L

槽名	有効容量(m ³)
流量調整部	(0.432)
嫌気濾床槽 第一室	1.231
嫌気濾床槽 第二室	0.958
担体反応槽	1.426
担体濾過槽	0.499
消毒槽	0.022

フローシート



品名	台数	仕様
フロウ	1	13A x 120I /分 x 18KPa x 75 W (50/60Hz) TIP-120

[注記] 開口の表示は内径寸法とする。
 嫌気濾床槽第一室の容量はMWI時の容量とする。
 浄化槽用にコンセントを2個必要とする。
 流入管底は最速施工時の寸法であり、全高は外寸とする。

開口仕様

種類	点検蓋(丸型)
素材	FRP製
枠	PP製
備考	ロック付