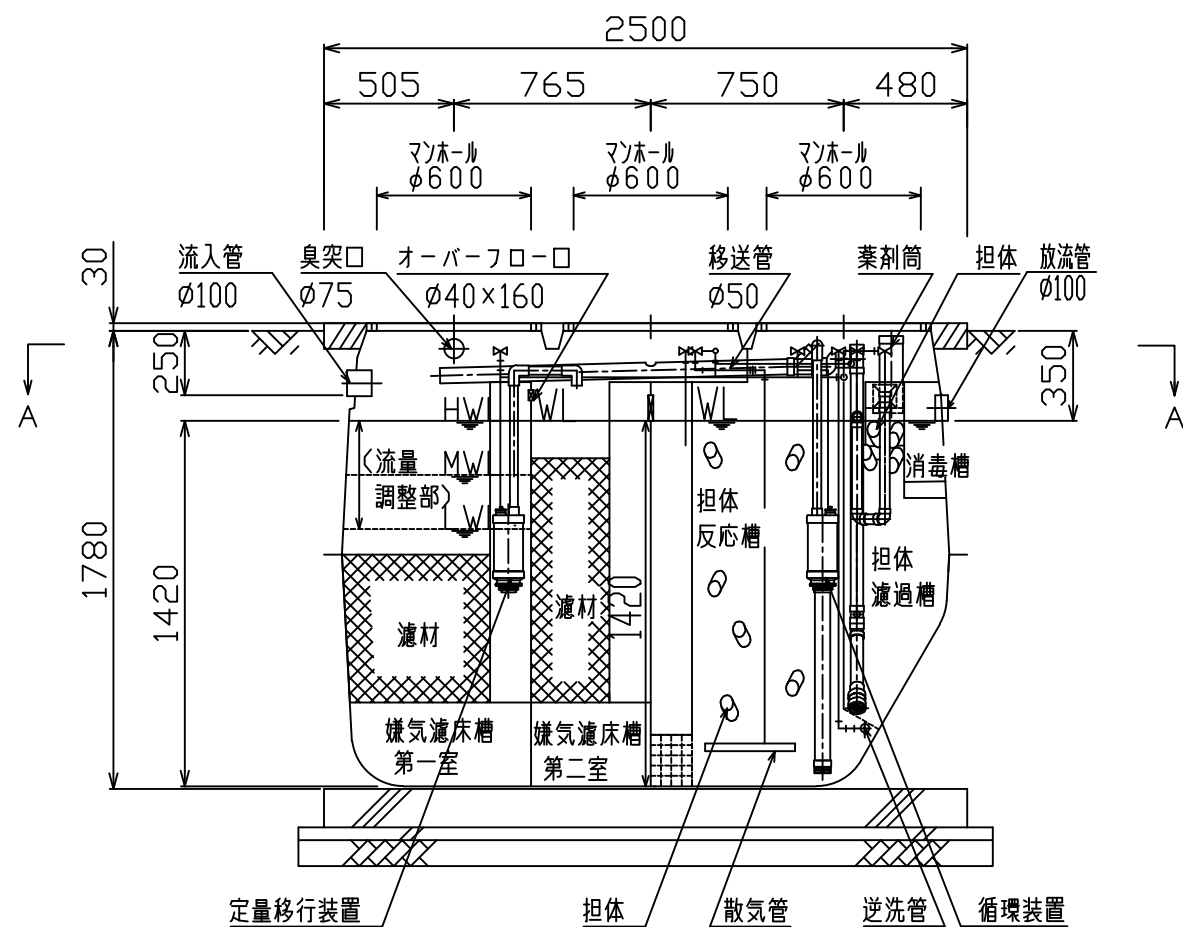
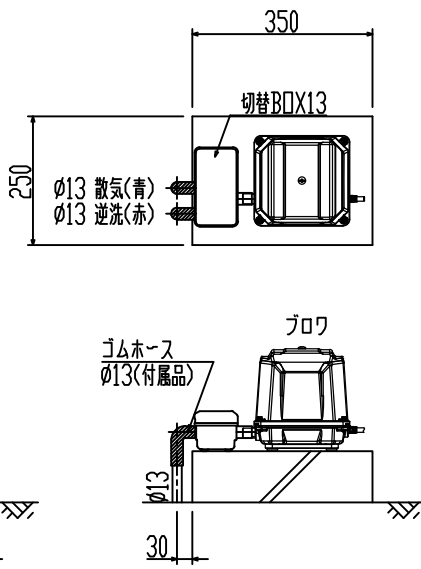


A-A断面図



B-B断面図



プロワ・切替BOX 据付図(参考)

仕様表

種類/型式	合併処理/KXF-5型	流量調整部	(0.286)
処理方式	建築基準法施行令第35条第1項の大臣認定による 流量調整型嫌気濾床担体流動浮上濾過方式	嫌気ろ床槽第一室	0.821
処理対象人員	5人	嫌気ろ床槽第二室	0.636
一人当り汚水量	0.2 m ³ /人・日	担体反応槽	1.025
計画水量	1.0 m ³ /日	担体ろ過槽	0.367
流入水BOD濃度	200 mg/L	消毒槽	0.022
放流水BOD濃度	10 mg/L 以下	総容量	2.871
BOD除去率	95%以上	送風機	仕様 単相100V, 53W, 1台
流入水T-N濃度	50 mg/L	風量	80L/分
放流水T-N濃度	10 mg/L	型式	TIP-80F+HPV-02
T-N除去率	80%以上	寸法	186L x 176W x 199H mm
放流水SS濃度	10 mg/L	槽重量	310 kg
薬剤	イソシアヌール酸系塩素剤(有機系)	薬劑	φ70 x 150g x 10錠(最大保有量)
マンホール	φ600 x 3個	マンホール	安全荷重500Kg*

- * 普通乗用車より重いトラックなどの荷重のかかる場所には、適切な耐荷重マンホールカバー(安全荷重1500Kg等)をご使用下さい。
- ・開口の表示は内径寸法とする。
- ・嫌気濾床槽第一室の容量はMWL時の容量とする。
- ・浄化槽用にコンセントを2個必要とする。
- ・浄化槽全高は、本体板厚含む高さで表記。

名称	小型合併処理浄化槽
型式	クボタ浄化槽 KXF-5型
人槽	5人槽
株式会社クボタ	