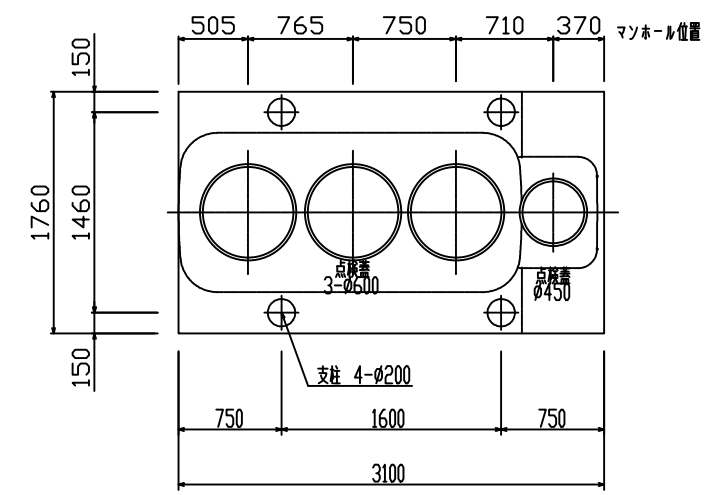
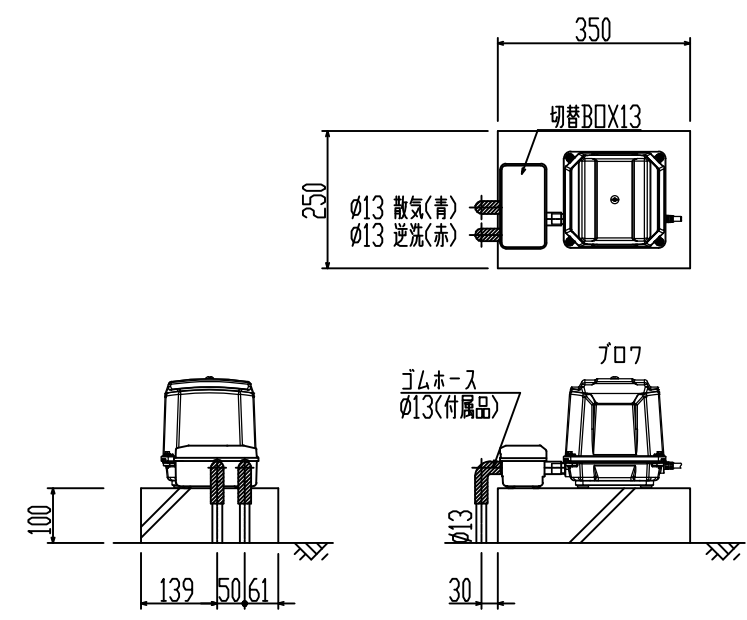


平面図 S=1/40

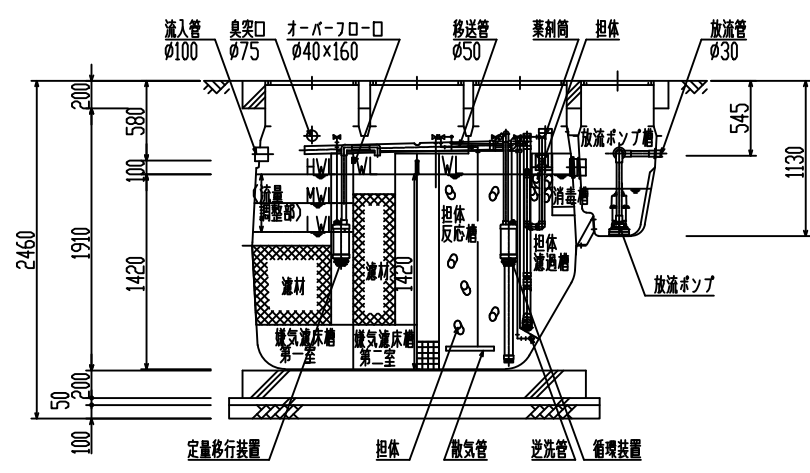
- ① 切替BOXの接続口(青)に接続
- ② 切替BOXの接続口(赤)に接続



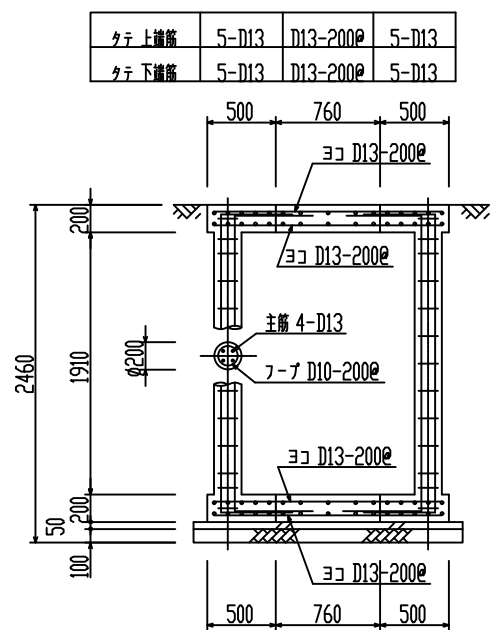
スラブ平面図 S=1/40



フロフ・切替BOX 据付図(参考) S=1/10



断面図 S=1/40



配筋断面図(短辺) S=1/40

タテ上筋筋	5-D13	D13-200@	5-D13
タテ下筋筋	5-D13	D13-200@	5-D13

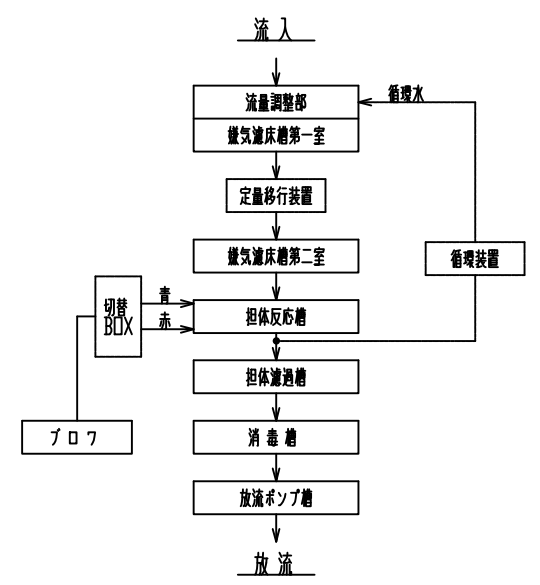
タテ上筋筋	5-D13	D13-200@	5-D13
タテ下筋筋	5-D13	D13-200@	5-D13

設計仕様

型式	KXF-5(D)		
処理対象人員	5人		
日平均汚水量	1.00 m ³ /日		
流入水水质	BOD	200 mg/L	
	T-N	50 mg/L	
流出水水质	BOD	10 mg/L	
	T-N	10 mg/L	
	SS	10 mg/L	

槽名	有効容量(m ³)	
流量調整部	(0.286)	
嫌気濾床槽	第一室	0.821
	第二室	0.636
担体反応槽	1.025	
担体濾過槽	0.367	
消毒槽	0.022	
放流ポンプ槽	0.059	

フローシート



開口仕様

種類	点検蓋(丸型)
蓋	1500K(安全荷重15kN) FRP製
枠	PP製
備考	ロック付

品名	台数	仕様
フロフ	1	13A x 80L / 分 x 15kPa x 53W
放流ポンプ	?	32A x 100L / 分 x 2.5/4.0 m x 150 W (50/60Hz)

TIP-80F
CRB321ES

[注記] 開口の表示は内径寸法とする。
 嫌気濾床槽第一室の容量はMWI時の容量とする。
 浄化槽用にコンセントを4個必要とする。
 流入管底は最深施工時の寸法であり、全高は外寸とする。