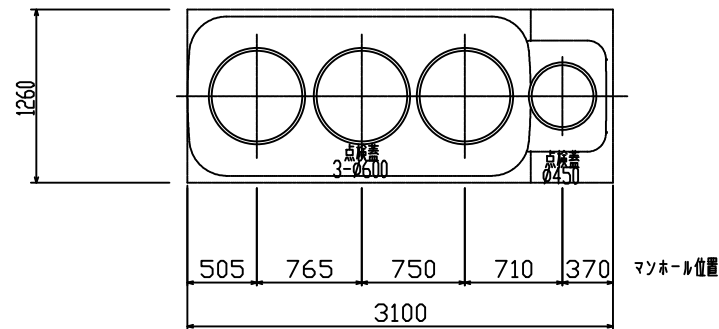


平面図

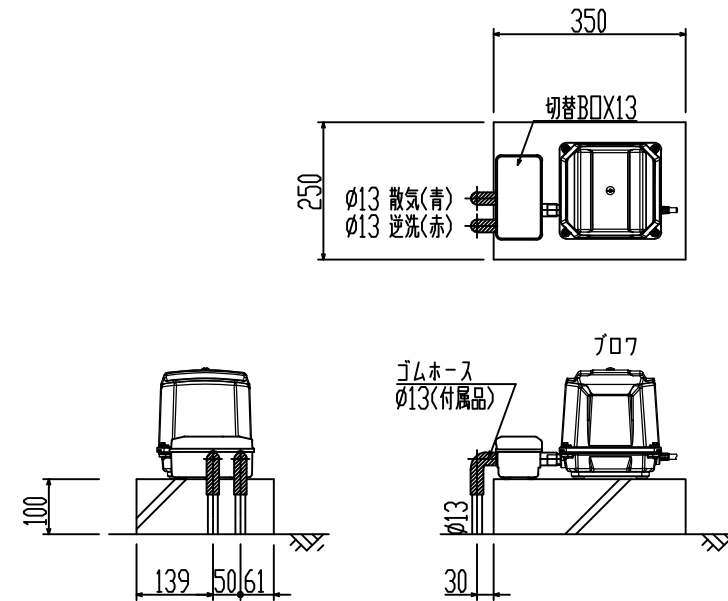
S=1/40

- ① 切替BOXの接続口(青)に接続
- ② 切替BOXの接続口(赤)に接続



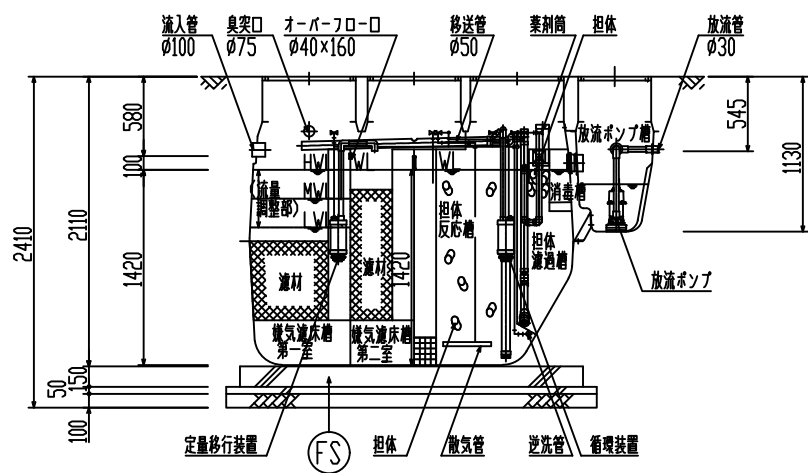
スラブ平面図

S=1/40



プロフ・切替BOX 据付図(参考)

S=1/10

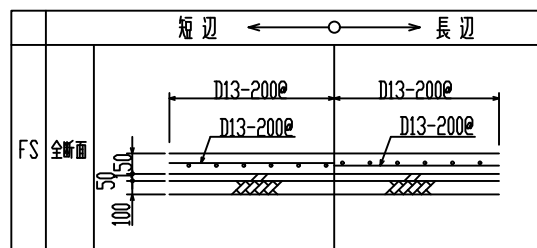


断面図

S=1/40

スラブ断面リスト

S=1/40

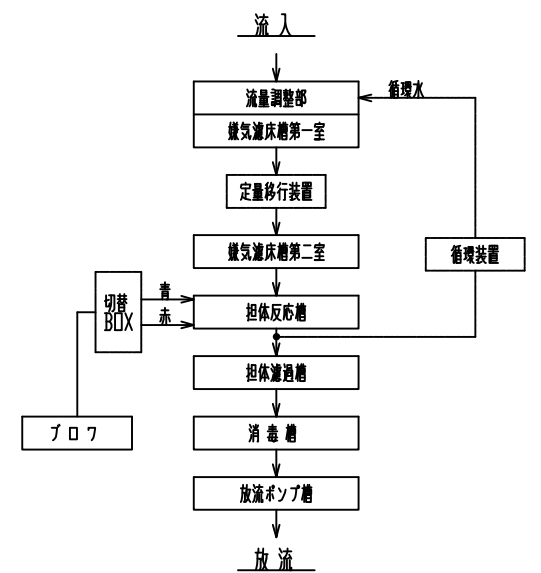


設計仕様

型式	KXF-5(D)
処理対象人員	5人
日平均汚水量	1.00 m ³ /日
流入水水质	BOD 200 mg/L T-N 50 mg/L
流出水水质	BOD 10 mg/L T-N 10 mg/L SS 10 mg/L

槽名	有効容量(m ³)
流量調整部	(0.286)
嫌気濾床槽 第一室	0.821
嫌気濾床槽 第二室	0.636
担体反応槽	1.025
担体濾過槽	0.367
消毒槽	0.022
放流ポンプ槽	0.059

フローシート



開口仕様

種類	点検蓋(丸型)
蓋	500K(安全荷重 5kN)
枠	FRP製
備考	PP製
	ロック付

品名	台数	仕様
プロフ	1	13A x 80L / 分 x 15kPa x 53W
放流ポンプ	?	32 A x 100 L / 分 x 2.5/4.0 m x 150 W (50/60Hz)

TIP-80F
CRB321ES

[注記] 開口の表示は内径寸法とする。
嫌気濾床槽第一室の容量はMWL時の容量とする。
浄化槽用にコンセントを4個必要とする。
流入管底は最深施工時の寸法であり、全高は外寸とする。