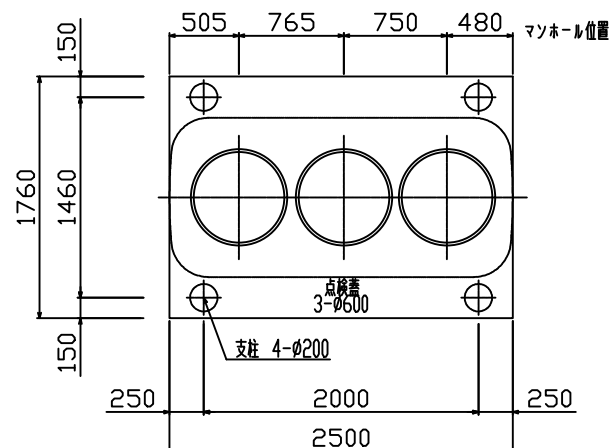
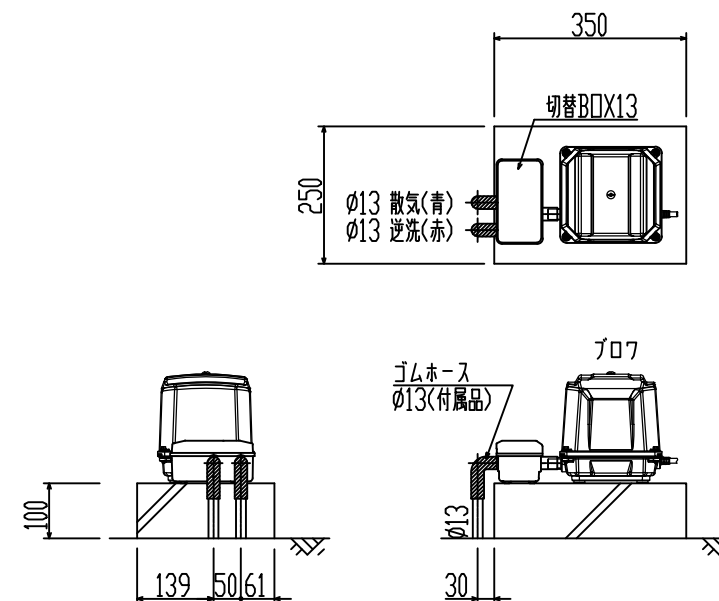


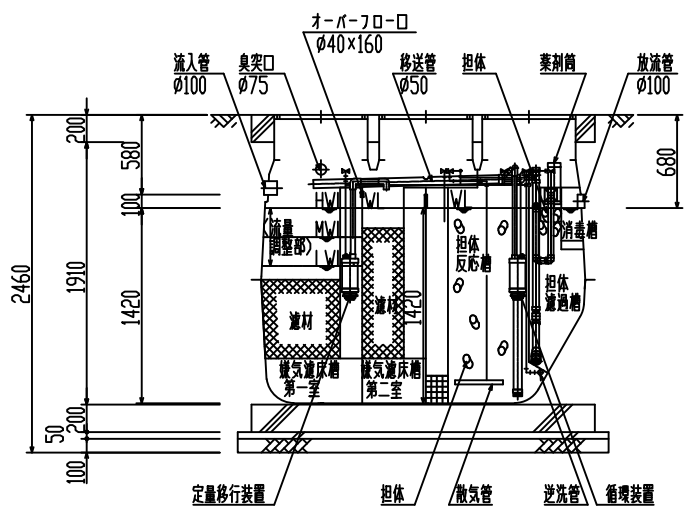
平面図 S=1/40
 ① 切替BOXの接続口(青)に接続
 ② 切替BOXの接続口(赤)に接続



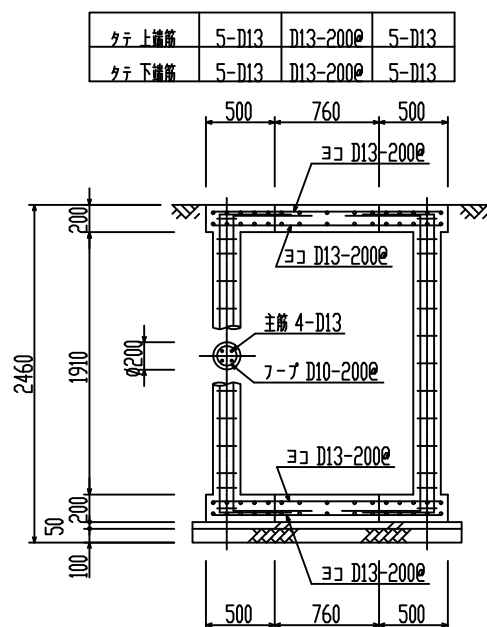
スラブ平面図 S=1/40



プロフ・切替BOX 据付図(参考) S=1/10



断面図 S=1/40



配筋断面図(短辺) S=1/40

設計仕様

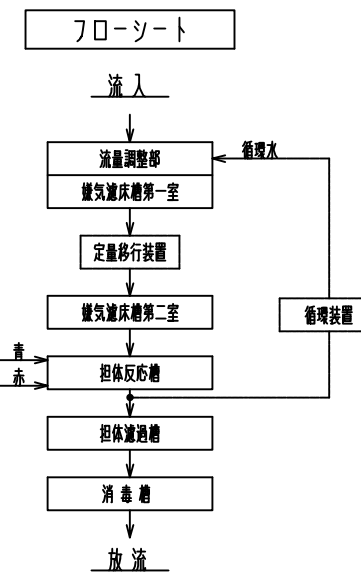
型式	KXF-5
処理対象人員	5人
日平均汚水量	1.00 m ³ /日
流入水水质	BOD 200 mg/l T-N 50 mg/l
流出水水质	BOD 10 mg/l T-N 10 mg/l SS 10 mg/l

槽名	有効容量(m ³)
流量調整部	(0.286)
嫌気濾床槽 第一室	0.821
嫌気濾床槽 第二室	0.636
担体反応槽	1.025
担体濾過槽	0.367
消毒槽	0.022

品名	台数	仕様
プロフ	1	13A x 80L / 分 x 15kPa x 53 W (50/60Hz)

TIP-80F

[注記] 開口の表示は内径寸法とする。
 嫌気濾床槽第一室の容量はMWI時の容量とする。
 浄化槽用にコンセントを2個必要とする。
 流入管底は最深施工時の寸法であり、全高は外寸とする。



開口仕様

種類	点検蓋(丸型)
蓋	FRP製
枠	PP製
備考	ロック付