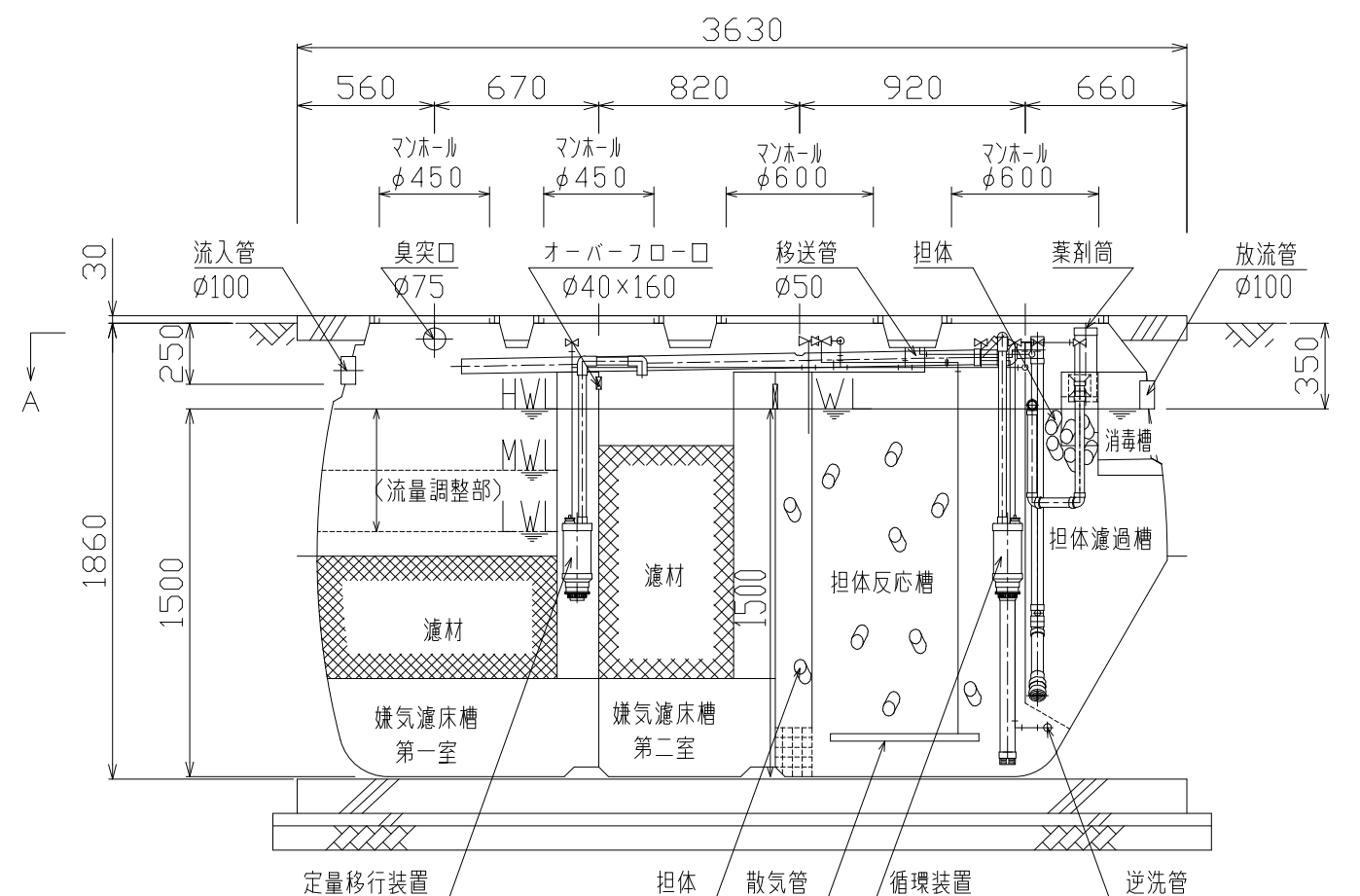


A-A断面図

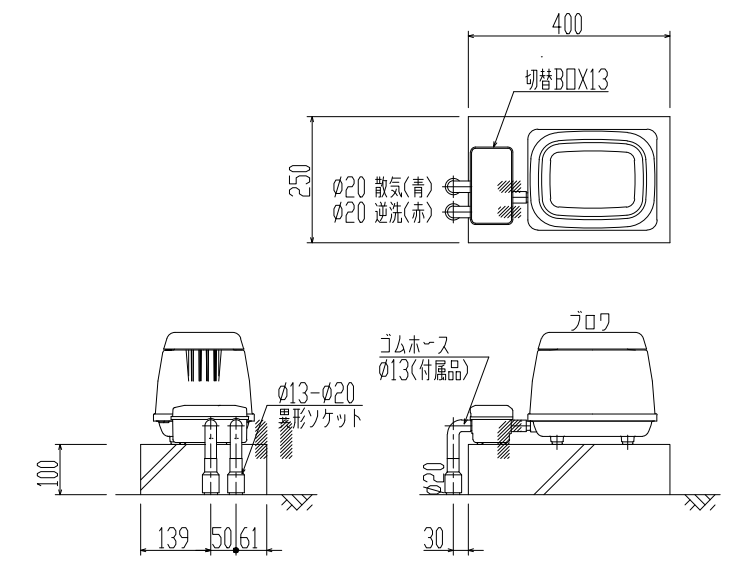


B-B断面図

仕様表

種類/型式	合併処理/KXF-10型		流量調整部	(0.695)	
処理方式	建築基準法施行令第35条第1項の大臣認定による 流量調整型嫌気濾床担体流動浮上濾過方式		嫌気ろ床槽第一室	1.773	
処理対象人員	10人		嫌気ろ床槽第二室	1.406	
一人当り汚水量	0.2 m ³ /人・日		担体反応槽	2.039	
計画水量	2.0 m ³ /日		担体ろ過槽	0.742	
流入水BOD濃度	200 mg/L		消毒槽	0.022	
放流水BOD濃度	10 mg/L 以下		総容量	5.982	
BOD除去率	95%以上		送風機	仕様	単相100V, 125/155W, 1台
流入水T-N濃度	50 mg/L			風量	150L/分
放流水T-N濃度	10 mg/L			型式	HP-150+HPV-02
T-N除去率	80%以上			寸法	256L x 200W x 222H mm
放流水SS濃度	10 mg/L		槽重量	520 kg	
薬剤	イソシアヌール酸系塩素剤(有機系)		薬剂筒	φ70 x 150g x 10錠(最大保有量)	
マンホール	φ450 x 2個、φ600 x 2個		安全荷重	500kg*	

- * 普通乗用車より重いトラックなどの荷重のかかる場所には、適切な耐荷重マンホールカバー(安全荷重1500kg等)をご使用下さい。
- ・ブロファースは確実に接地して下さい。(D種接地工事)
- ・開口の表示は内径寸法とする。
- ・嫌気濾床槽第一室の容量はMWL時の容量とする。
- ・浄化槽用にコンセントを2個必要とする。
- ・浄化槽全高は、本体板厚含む高さで表記。



ブロフ・切替BOX 据付図(参考)

名称	小型合併処理浄化槽
型式	クボタ浄化槽 KXF-10型
人槽	10人槽
株式会社クボタ	