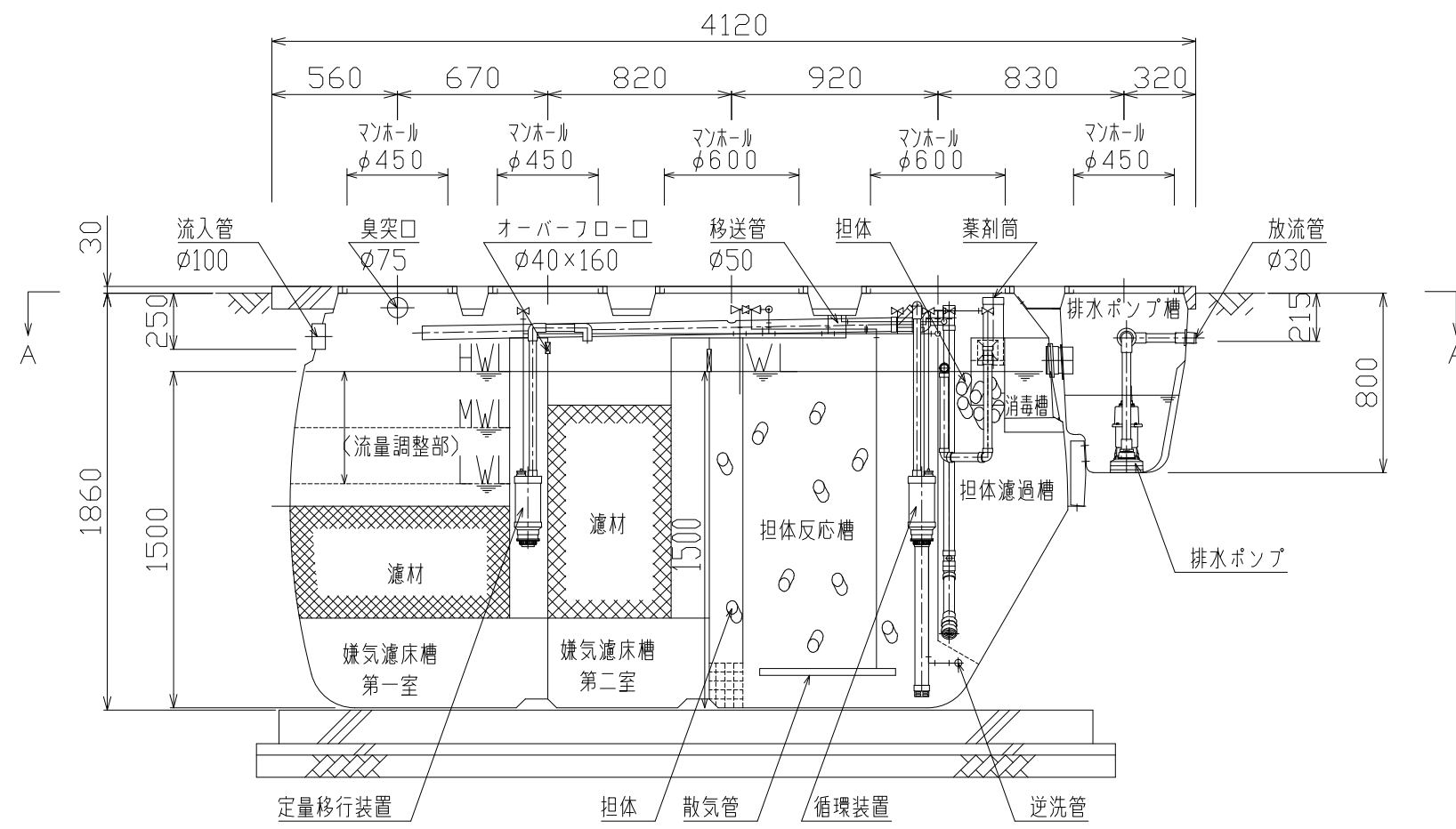


A-A断面図

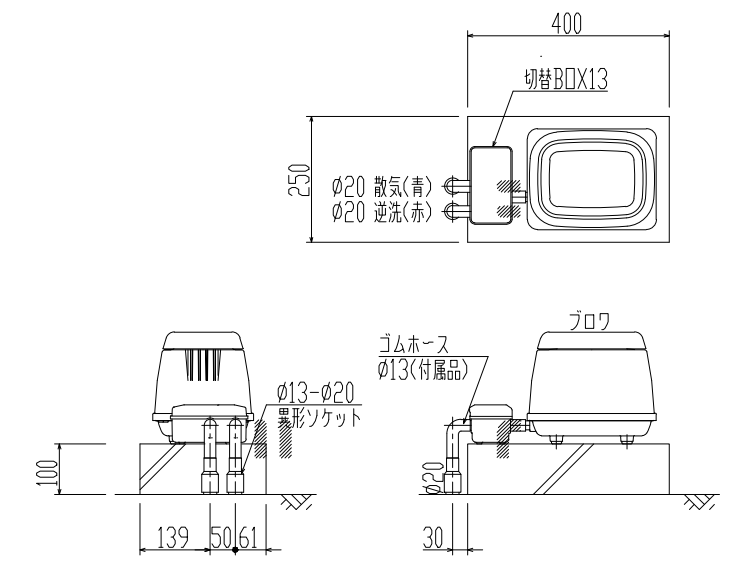


B-B断面図

仕様表

種類/型式	合併処理/KXF-10(D)型	流量調整部	(0.695)
処理方式	建築基準法施行令第35条第1項の大臣認定による 流量調整型嫌気濾床担体流動浮上濾過方式	嫌気ろ床槽第一室	1.773
処理対象人員	10人	嫌気ろ床槽第二室	1.406
一人当り汚水量	0.2 m <sup>3</sup> /人・日	担体反応槽	2.039
計画水量	2.0 m <sup>3</sup> /日	担体ろ過槽	0.742
流入水BOD濃度	200 mg/L	消毒槽	0.022
放流水BOD濃度	10 mg/L 以下	排水ポンプ槽	0.059
BOD除去率	95%以上	総容量	6.041
流入水T-N濃度	50 mg/L	送風機	仕様 単相100V, 125/155W, 1台 風量 150L/分 型式 HP-150+HPV-02 寸法 256L x 200W x 222H mm
放流水T-N濃度	10 mg/L	ポンプ	100L/分 x 2.5/4.0m (50/60Hz) x 0.15kW 2台セット自動交互運転 型式 CRB321ES
T-N除去率	80%以上	槽重量	538 kg
放流水SS濃度	10 mg/L	薬剤	イソシアヌール酸系塩素剤(有機系) φ70 x 150g x 10錠(最大保有量)
マンホール	φ450 x 3個、φ600 x 2個	マンホール	φ450 x 3個、φ600 x 2個 安全荷重500kg*

- \* 普通乗用車より重いトラックなどの荷重のかかる場所には、適切な耐荷重マンホールカバー(安全荷重1500Kg等)をご使用下さい。
- ・ブロワ、ポンプアースは確実に接地して下さい。(D種接地工事)
- ・開口の表示は内径寸法とする。
- ・嫌気濾床槽第一室の容量はMWL時の容量とする。
- ・浄化槽用にコンセントを4個必要とする。
- ・浄化槽全高は、本体板厚含む高さで表記。



ブロワ・切替BOX 据付図(参考)

名称	小型合併処理浄化槽
型式	クボタ浄化槽 KXF-10(D)型 放流ポンプ槽一体型
人槽	10人槽

株式会社クボタ