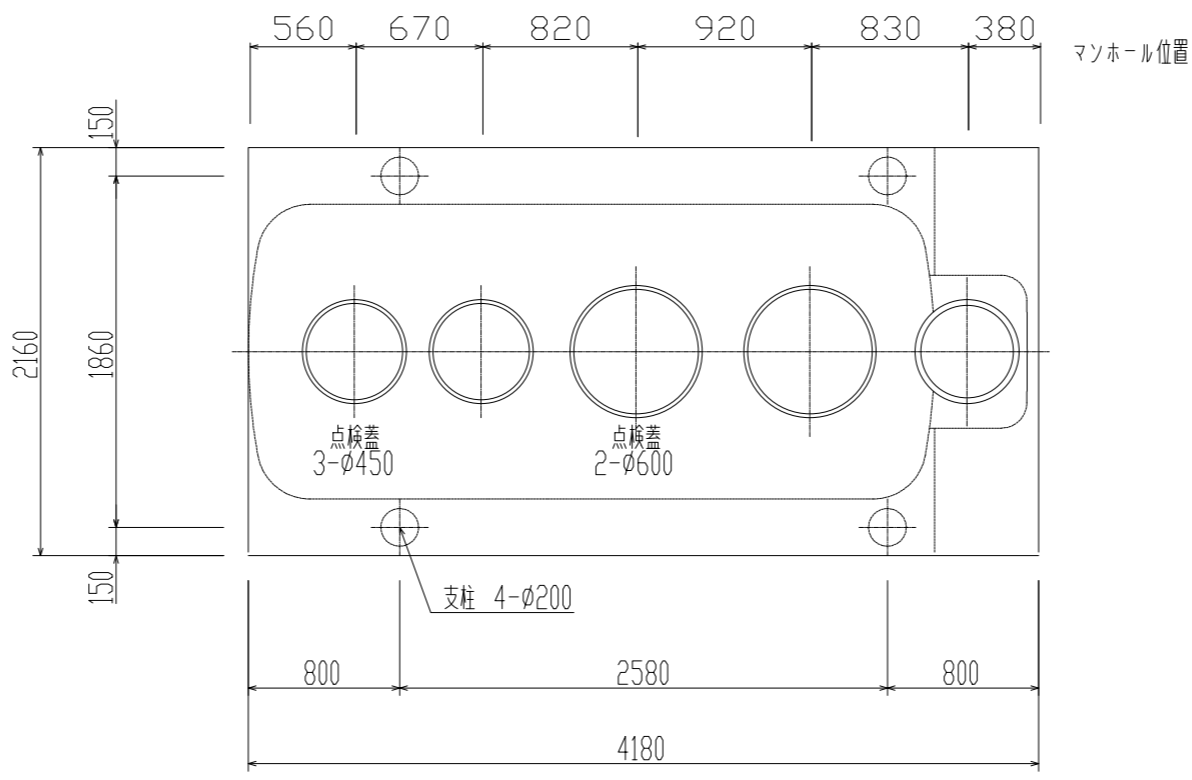
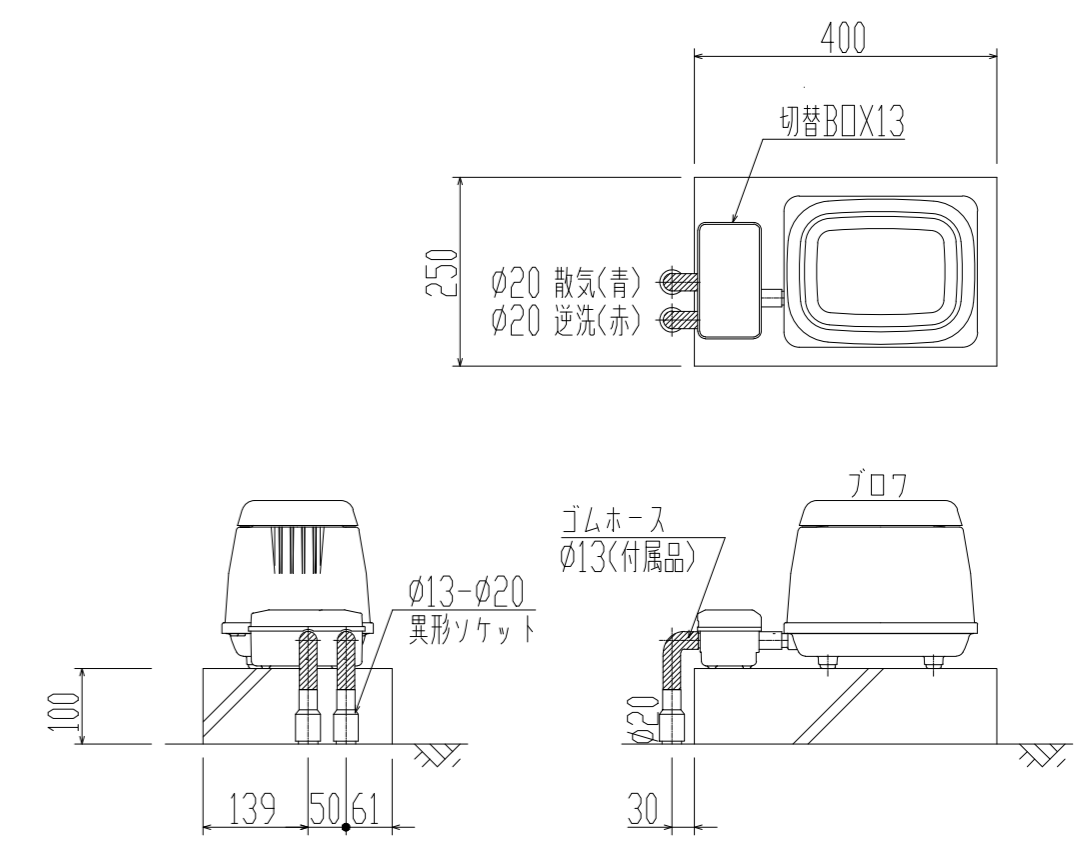


平面図 S=1/40  
 ① 切替BOXの接続口(青)に接続  
 ② 切替BOXの接続口(赤)に接続



スラブ平面図 S=1/40

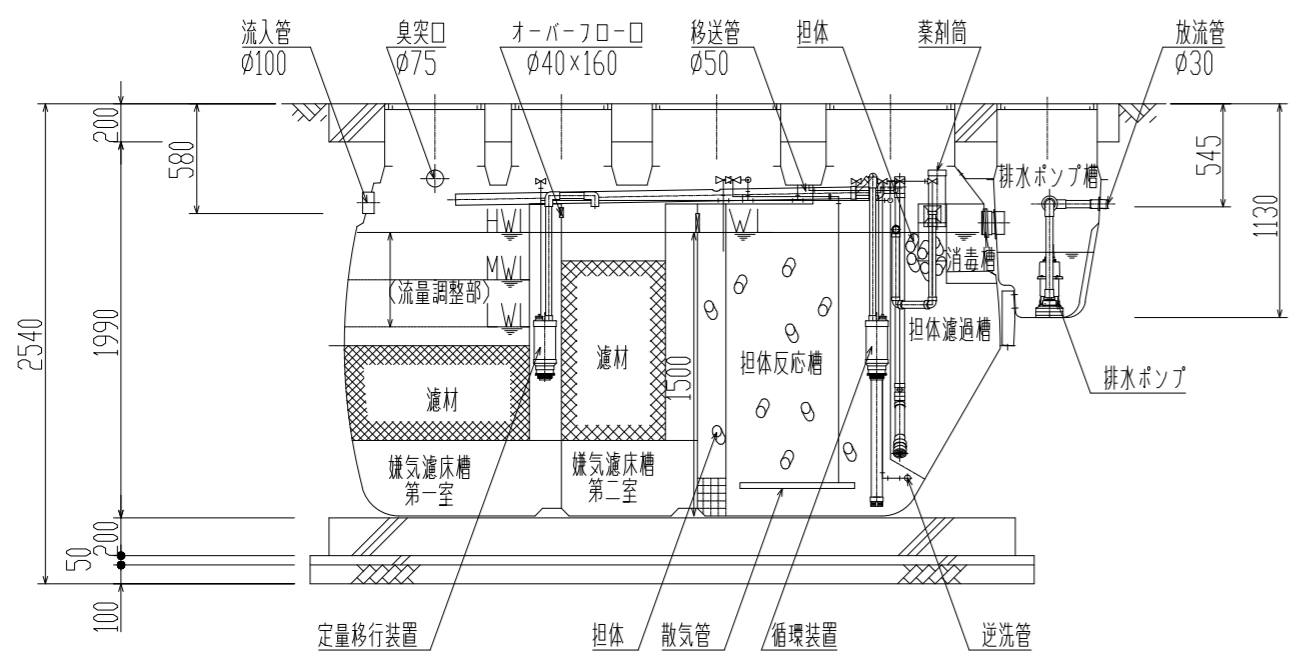
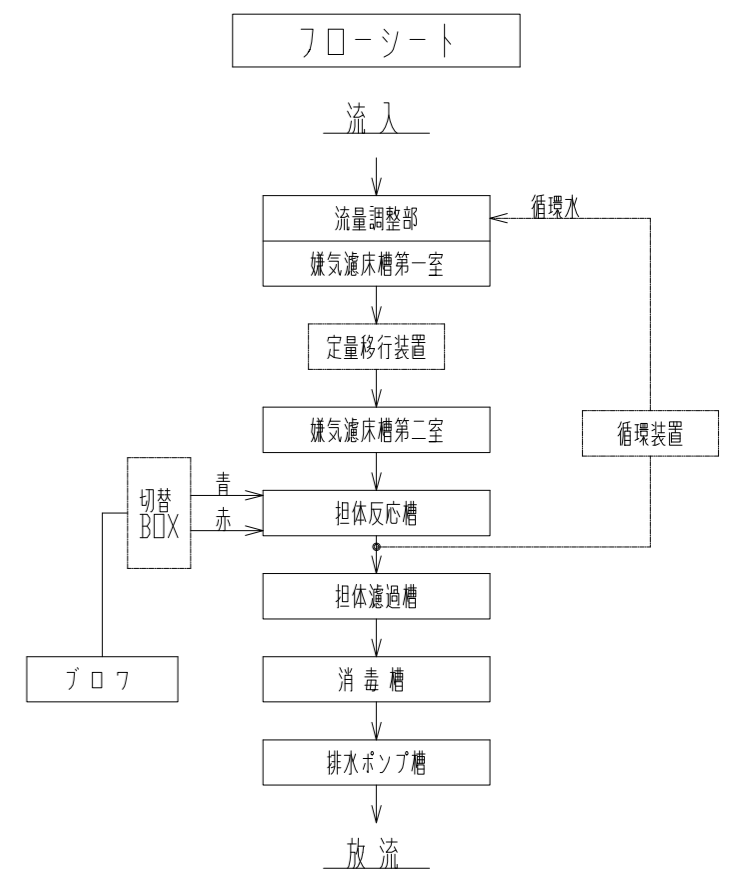


プロフ・切替BOX 据付図(参考) S=1/10

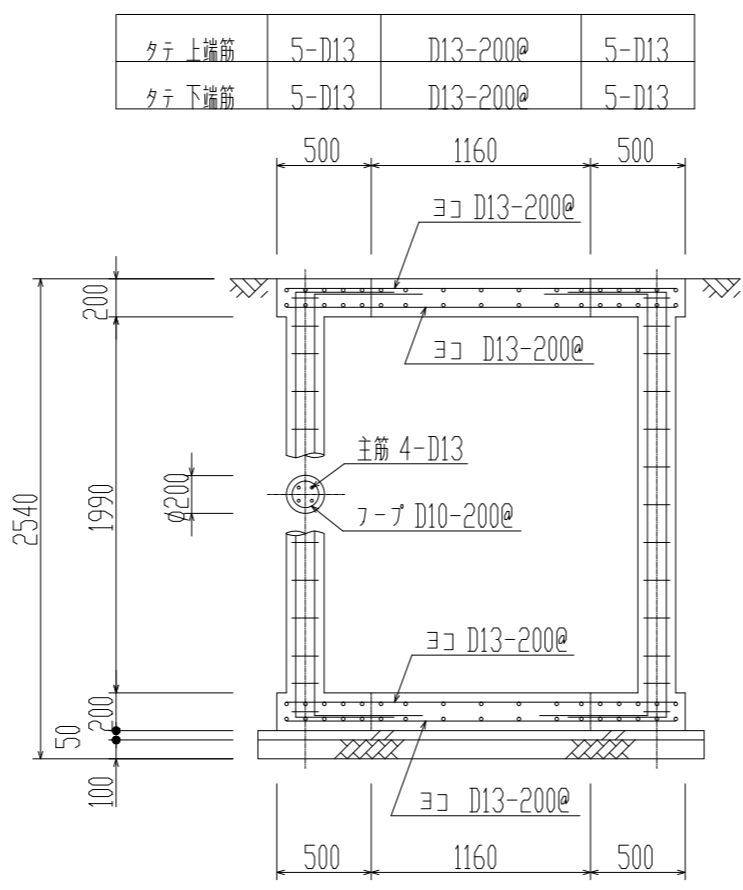
設計仕様

型式	KXF-10(D)	
処理対象人員	10人	
日平均汚水量	2.00 m <sup>3</sup> /日	
流入水質	BOD	200 mg/l
	T-N	50 mg/l
	T-P	10 mg/l
流出水質	BOD	10 mg/l
	T-N	10 mg/l
	SS	10 mg/l

槽名	有効容量(m <sup>3</sup> )
流量調整部	(0.695)
嫌気濾床槽 第一室	1.773
嫌気濾床槽 第二室	1.406
担体反応槽	2.039
担体濾過槽	0.742
消毒槽	0.022
排水ポンプ槽	0.059



断面図 S=1/40



配筋断面図(短辺) S=1/40

開口仕様

種類	点検蓋(丸型)
蓋	FRP製
枠	PP製
備考	ロック付

品名	台数	仕様	
プロフ	1	13 A x 150 L/分 x 20.0 kPa x 125/155 W	HP-150
排水ポンプ	?	32 A x 100 L/分 x 2.5/4.0 m x 150 W (50/60Hz)	CRB321ES

[注記] 開口の表示は内径寸法とする。  
 嫌気濾床槽第一室の容量はMWL時の容量とする。  
 浄化槽用にコンセントを4個必要とする。  
 流入管底は最深施工時の寸法であり、全高は外寸とする。