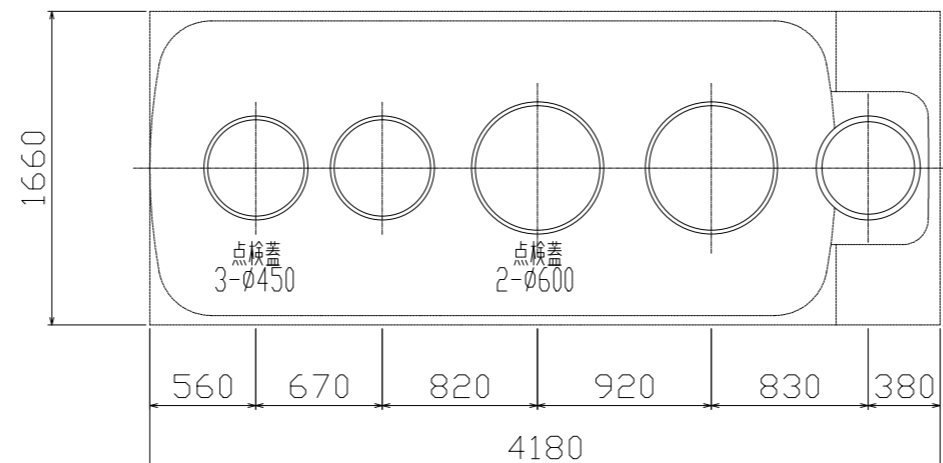
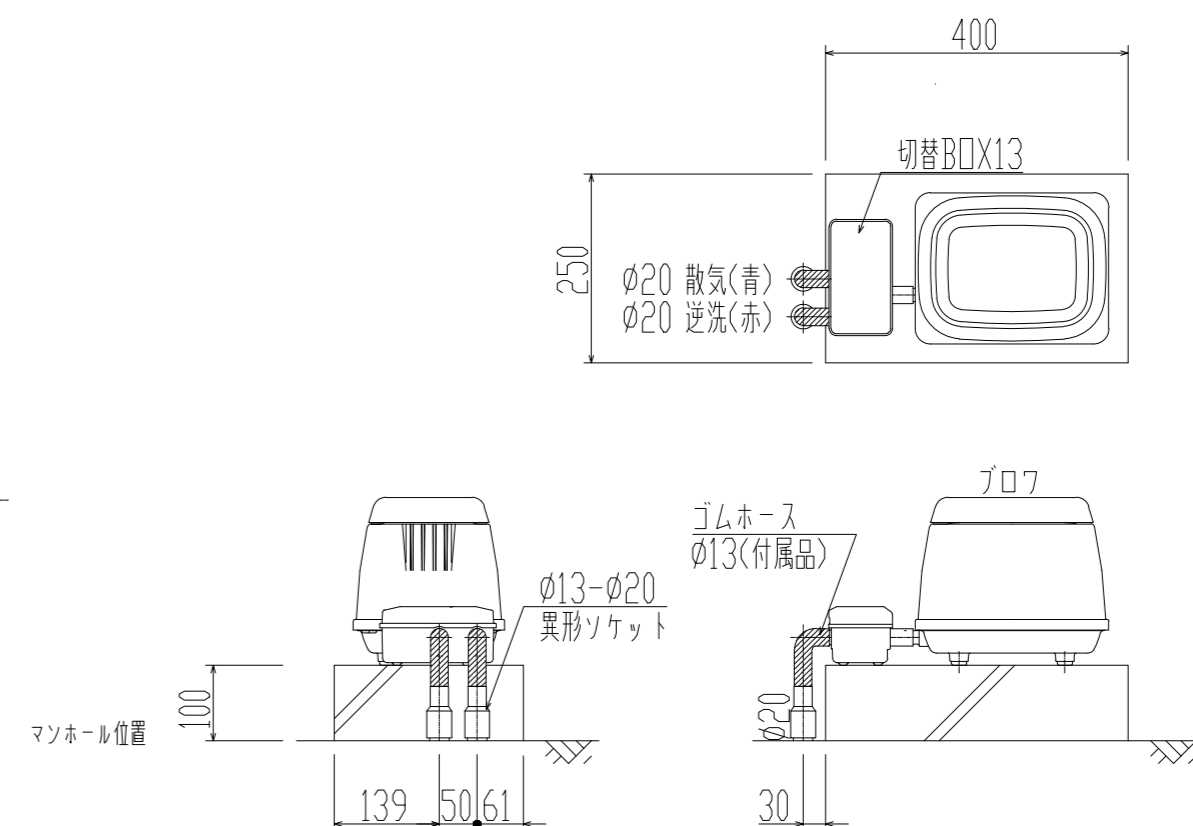


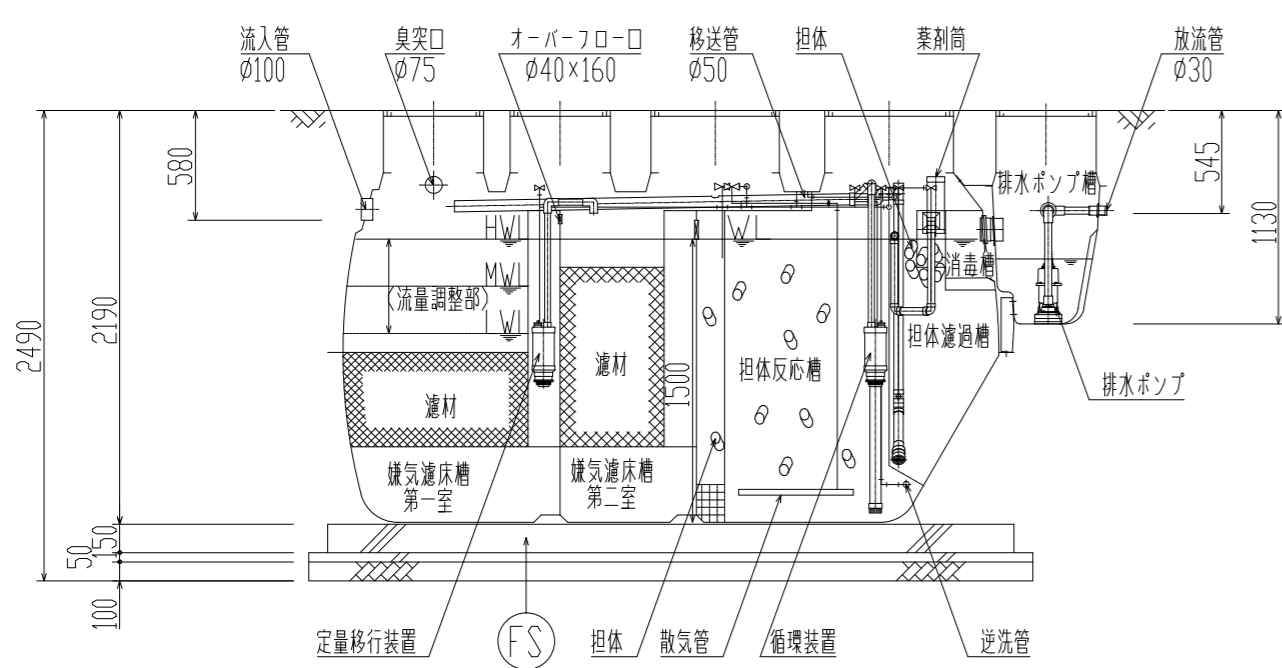
平面図 S=1/40
 ① 切替BOXの接続口(青)に接続
 ② 切替BOXの接続口(赤)に接続



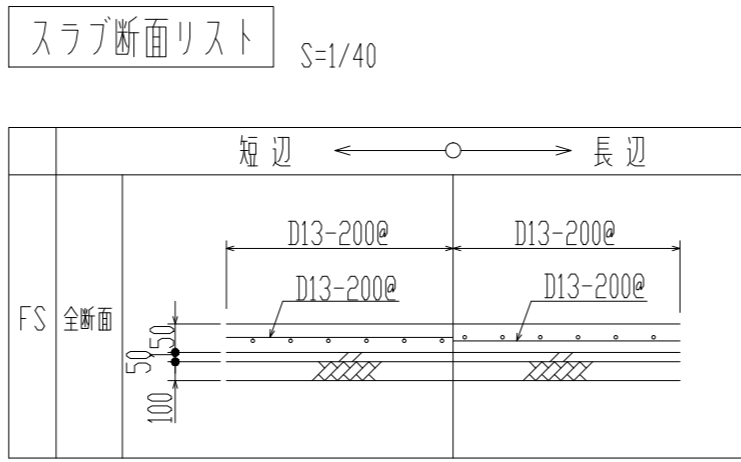
スラブ平面図 S=1/40



プロフ・切替BOX 据付図(参考) S=1/10



断面図 S=1/40



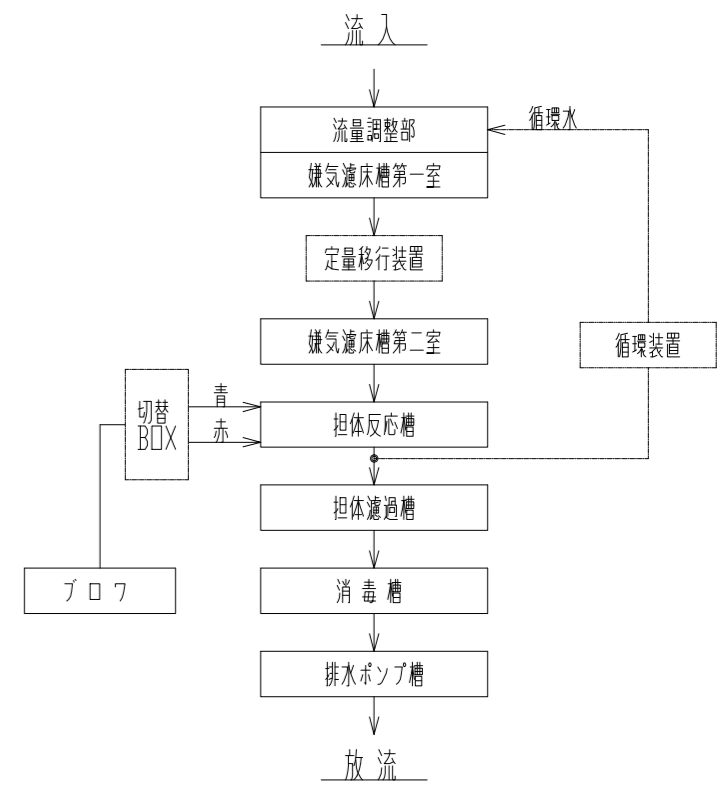
スラブ断面リスト S=1/40

設計仕様

型式	KXF-10P
処理対象人員	10人
日平均汚水量	2.00 m ³ /日
流入水水质	BOD 200 mg/l T-N 50 mg/l
流出水水质	BOD 10 mg/l T-N 10 mg/l SS 10 mg/l

槽名	有効容量(m ³)
流量調整部	(0.695)
嫌気濾床槽 第一室	1.773
嫌気濾床槽 第二室	1.406
担体反応槽	2.039
担体濾過槽	0.742
消毒槽	0.022
排水ポンプ槽	0.059

フローシート



開口仕様

種類	点検蓋(丸型) 500K(安全荷重5kN)
蓋	FRP製
枠	PP製
備考	ロック付

品名	台数	仕様
プロフ	1	13A x 150 L/分 x 20.0 kPa x 125/155 W
排水ポンプ	?	32 A x 100 L/分 x 2.5/4.0 m x 150 W (50/60Hz)

「注」 開口の表示は内径寸法とする。
 嫌気濾床槽第一室の容量はM/WL時の容量とする。
 浄化槽用にコンセントを4個必要とする。
 流入管底は最深施工時の寸法であり、全高は外寸とする。