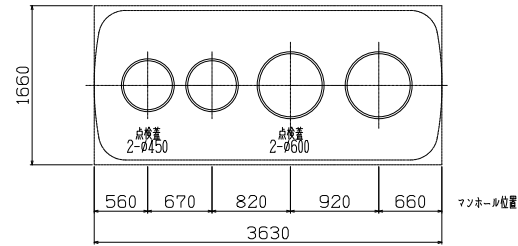
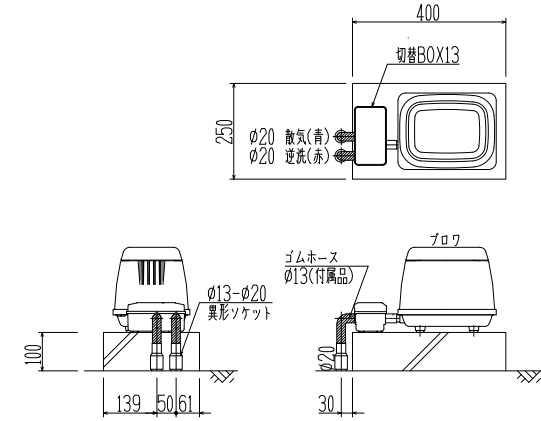


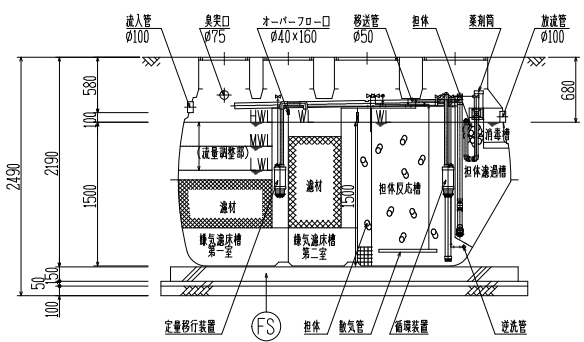
平面図 S=1/40
 ① 切替BOXの接続口(青)に接続
 ② 切替BOXの接続口(赤)に接続



スラブ平面図 S=1/40

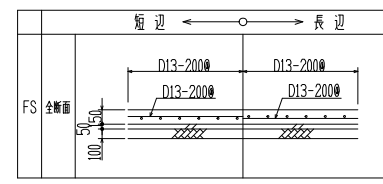


プロウ・切替BOX 据付図(参考) S = 1/10



断面図 S=1/40

スラブ断面リスト S=1/40

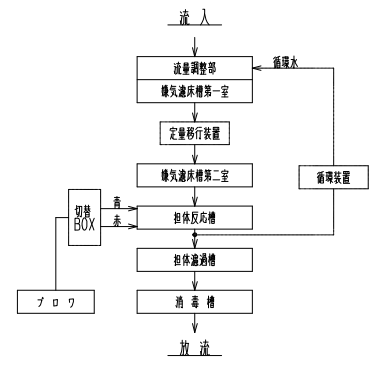


設計仕様

型式	KXF-10	
処理対象人数	10人	
日平均汚水量	2.00 m ³ /日	
流入水質	BOD	200 mg/l
	T-N	50 mg/l
流出水質	BOD	10 mg/l
	T-N	10 mg/l
	SS	10 mg/l

槽名	有効容量(m ³)	
流量調整部	(0.695)	
曝気床槽	第一室	1.773
	第二室	1.406
担体反応槽	2.039	
担体濾過槽	0.742	
消毒槽	0.022	

フローシート



開口仕様

種類	点検蓋(丸型) 500K (安全荷重 5kN)
蓋	FRP製
枠	PP製
備考	ロック付

品名	台数	仕様
プロウ	1	13A x 150L /分 x 20.0kPa x 125/155 W(50/60)H40-150

[注] 開口の表示は内径寸法とする。
 曝気床槽第一室の容量はMWL時の容量とする。
 浄化槽用にコンセントを2個必要とする。
 流入管底は最深施工時の寸法であり、全高は外寸とする。