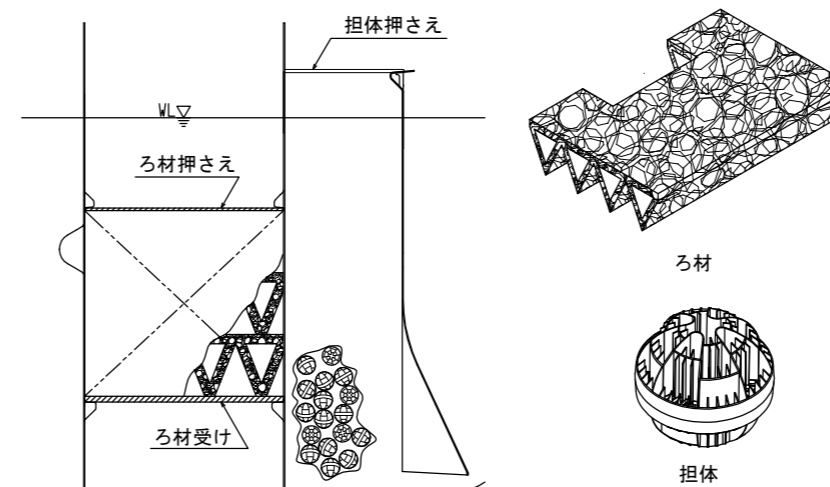
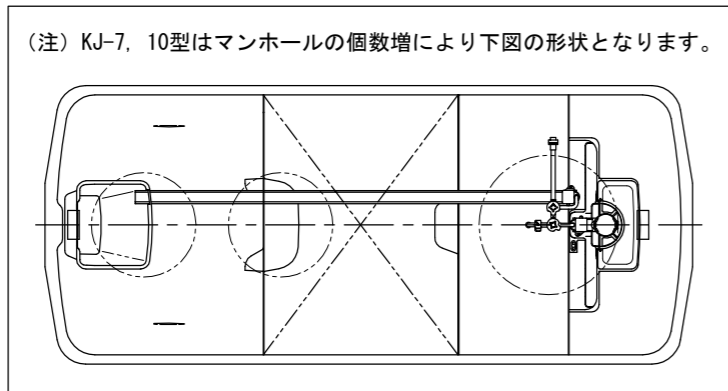


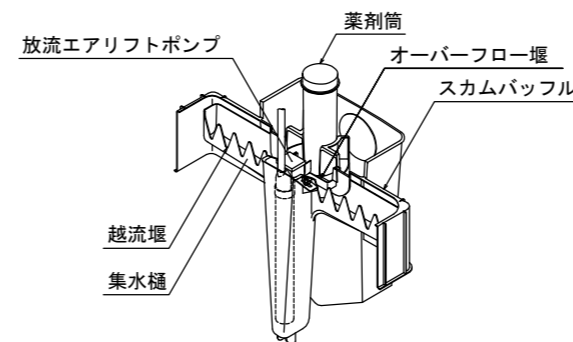
型式適合認定書別添仕様書及び図面

建築基準法施行令第35条第1項の大臣認定による担体流動循環方式

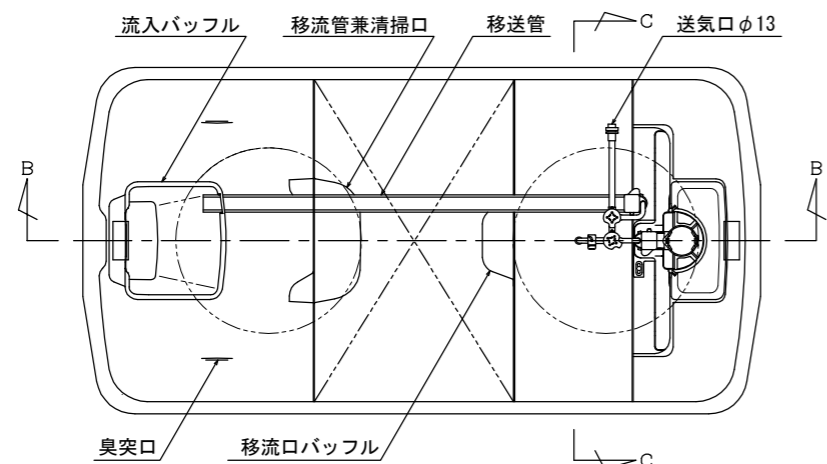
【大臣認定番号（認定年月日）：DW3N-0112（平成20年8月8日）】



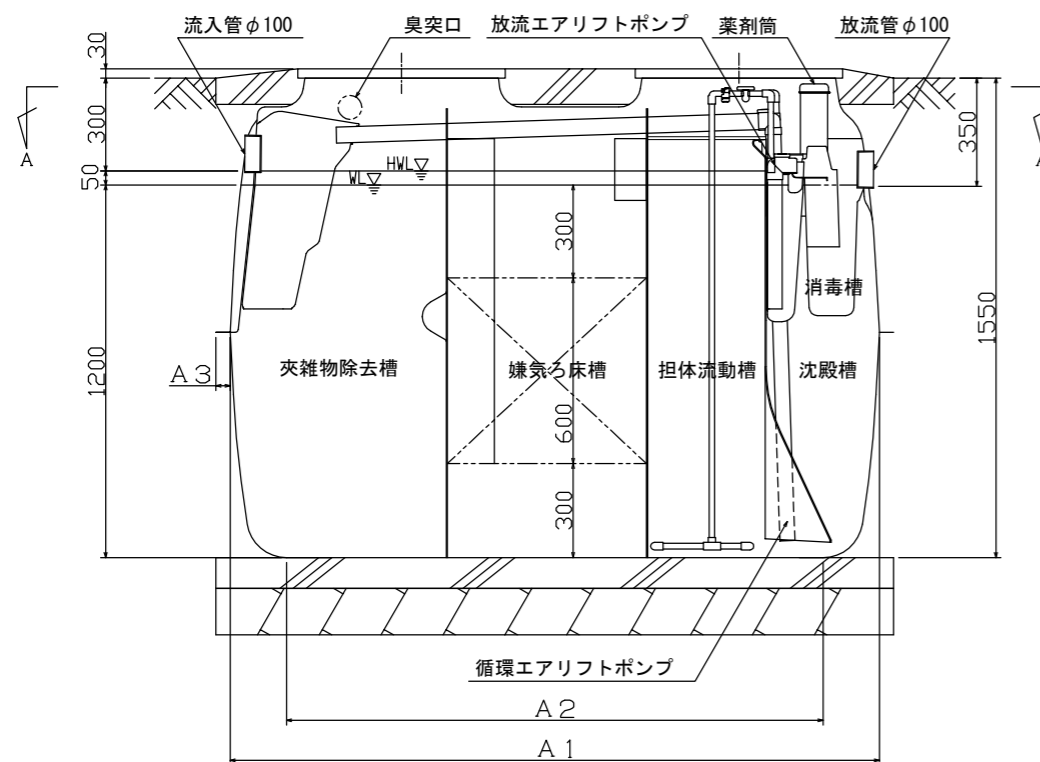
ろ材・担体の形状および取付図



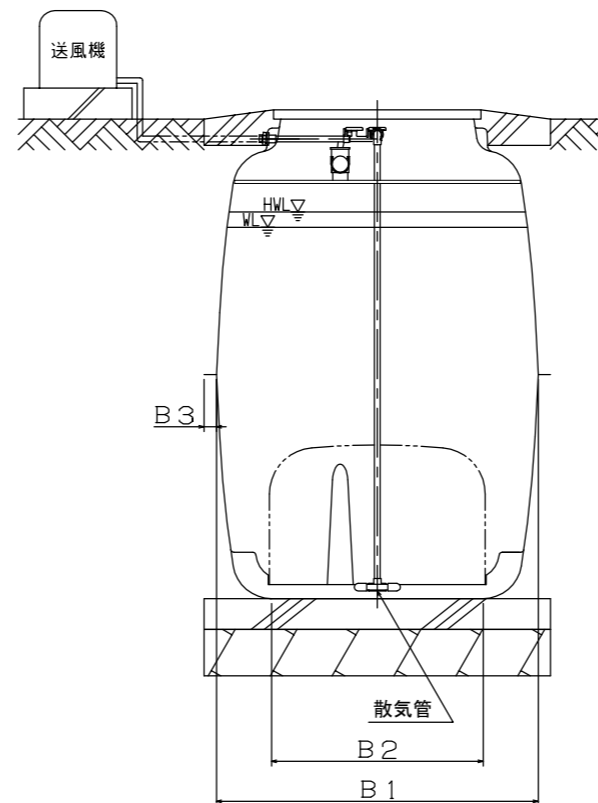
消毒槽立体図



A-A断面図



B-B断面図



C-C断面図

会社名 株式会社 クボタ
〒556-8601大阪府浪速区数津東一丁目2番47号 506-6648-2732

型式 クボタ浄化槽 KJ
-5型 -7型 -10型

型式適合認定番号
型01Cad0a 0053514 型01Cad0a 0073515 型01Cad0a 0103516

認定年月日 平成 20年 8月 8日

放流水質
法令上の性能 : BOD 20mg/L以下
大臣認定による性能 : BOD 20mg/L以下
T-N 20mg/L以下
SS 15mg/L以下

仕様表 (注1)

仕 様 表		5	7	10
槽の容量	処理対象人員	5	7	10
	夾雑物除去槽	0.752	1.058	1.504
	嫌気ろ床槽	0.753	1.053	1.510
	担体流動槽	0.469	0.626	0.899
	沈殿槽	0.320	0.461	0.705
	消毒槽	0.021	0.021	0.021
及び寸法	A1	2,090	2,690	2,950
	A2	1,734	2,214	2,285
	A3	50	50	55
	B1	1,040	1,120	1,550
	B2	684	764	826
	B3	40	40	55

く体	材 質	FRP (ガラス繊維強化ポリエステル)		
	板 厚	板厚3~9		
	仕切板	FRP		
ろ 材	板 厚	板厚3~7		
	形 状	へチマ様板状		
	材 質	PP (ポリプロピレン)		
担 体	比表面積	48 m ² /m ³ 以上		
	充填率(%)	51	51	52.5
	形 状	骨格様球状		
散気管	材 質	PP又はPE (ポリエチレン)		
	外形寸法	φ60		
	比表面積	327 m ² /m ³ 以上		
送風機	充填率(%)	55	55	55
	材 質	PP又はPVC (ポリ塩化ビニル)		
	長 さ	345×146	435×146	344×294
流入管	型 式	電磁ダイヤフラム式又は電磁フリーピストン式又はロータリー式		
	吐出風量 (L/分)	60以上	80以上	120以上
	材 質	PVC		
マンホール	内 径	100		
	材 質	プラスチック (PP/FRP) 又は鋳鉄		
	内 径 × 個 数	600×2	450×2 600×1	450×1 600×2

注1 : 寸法の単位はmm、容量の単位はm³とする。

特記事項
振動、騒音、防虫、防臭対策は必要に応じて行う。
流入・設置条件によりオプション槽を組み合わせる。