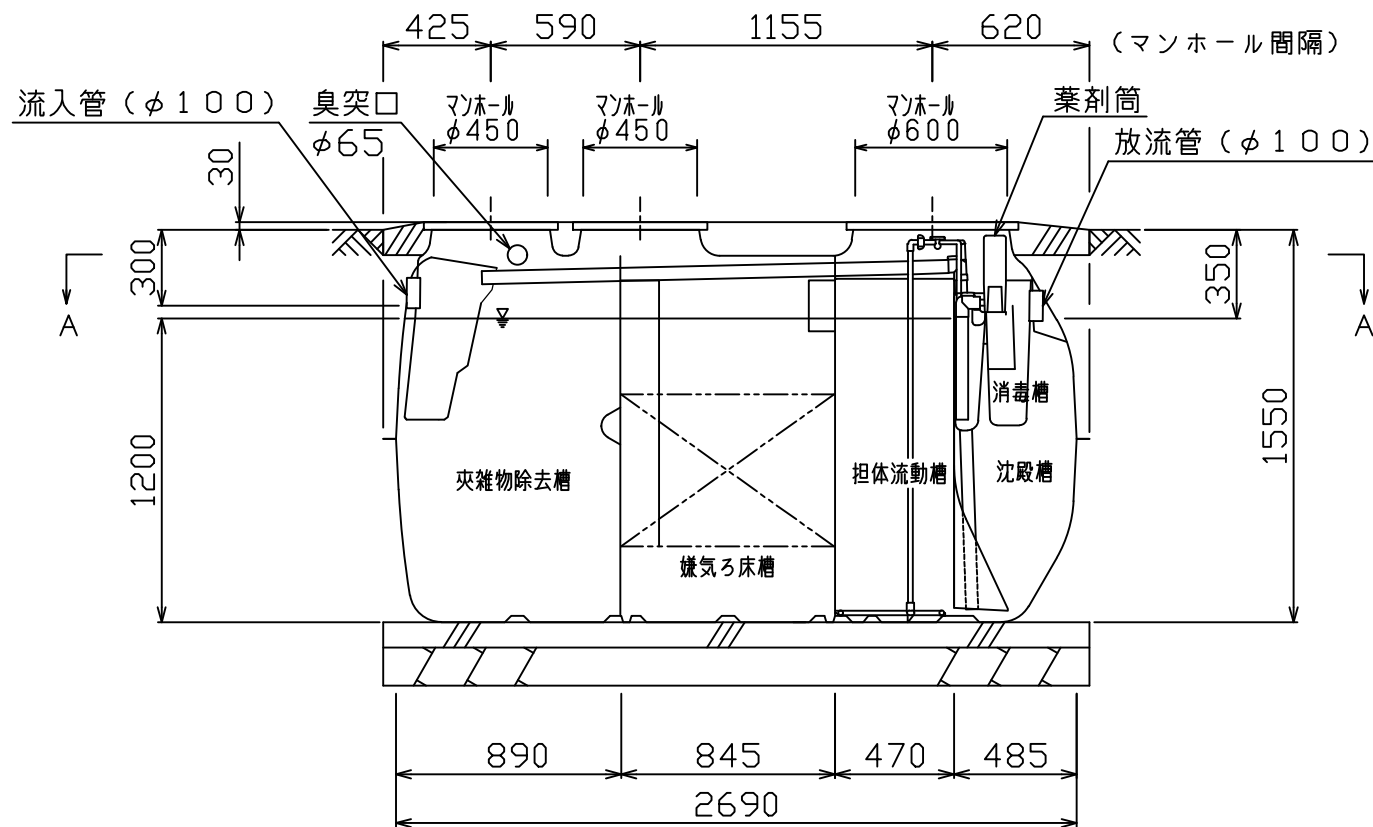
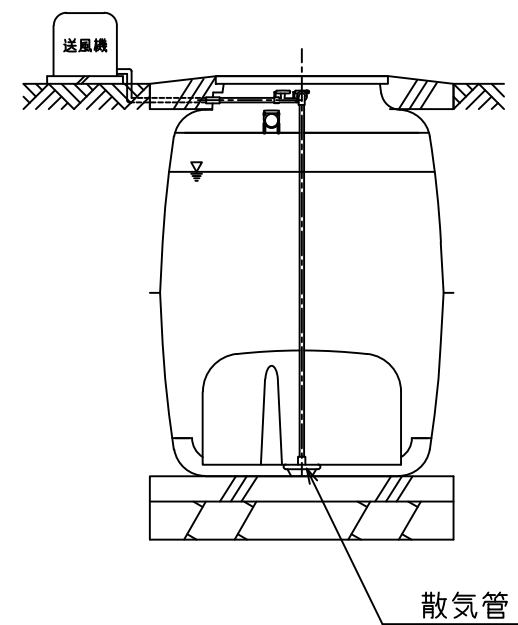


A-A断面図



B-B断面図



C-C断面図

仕様表

種類/型式	合併処理/KJ-7型	有効容量 (m ³)	夾雑物除去槽	1.058	
処理方式	建築基準法施行令第35条第1項の大臣認定による担体流動循環方式		嫌気ろ床槽	1.053	
処理対象人員	7人		担体流動槽	0.626	
一人当り汚水量	0.2 m ³ /人・日		沈殿槽	0.461	
計画水量	1.4 m ³ /日		消毒槽	0.021	
流入水BOD濃度	200 mg/L		総容量	3.219	
放流水BOD濃度	20 mg/L 以下		送風機	仕様	单相100V, 53W, 1台
BOD除去率	90%以上			風量	80L/分
流入水T-N濃度	45 mg/L			型式	TIP-80F (ダイアフラム式)
放流水T-N濃度	20 mg/L			寸法	186L x 176W x 199H mm
T-N除去率	56%以上				
流入水SS濃度	160 mg/L				
放流水SS濃度	15 mg/L				
SS除去率	91%以上				
薬剤	イソシアヌール酸系塩素剤(有機系)		φ75x200g x 10錠(最大保有量)		
マンホール	φ450 x 2個、φ600 x 1個			安全荷重500Kg*	

*・普通乗用車(総重量2,000kg以下)より重いトラックなどの荷重のかかる場所に設置する際は、適切な耐荷重マンホールカバー(安全荷重1500kg等)をご使用下さい。

名称	小型合併処理浄化槽
型式	クボタ浄化槽 KJ-7型
人槽	7人槽
株式会社クボタ	