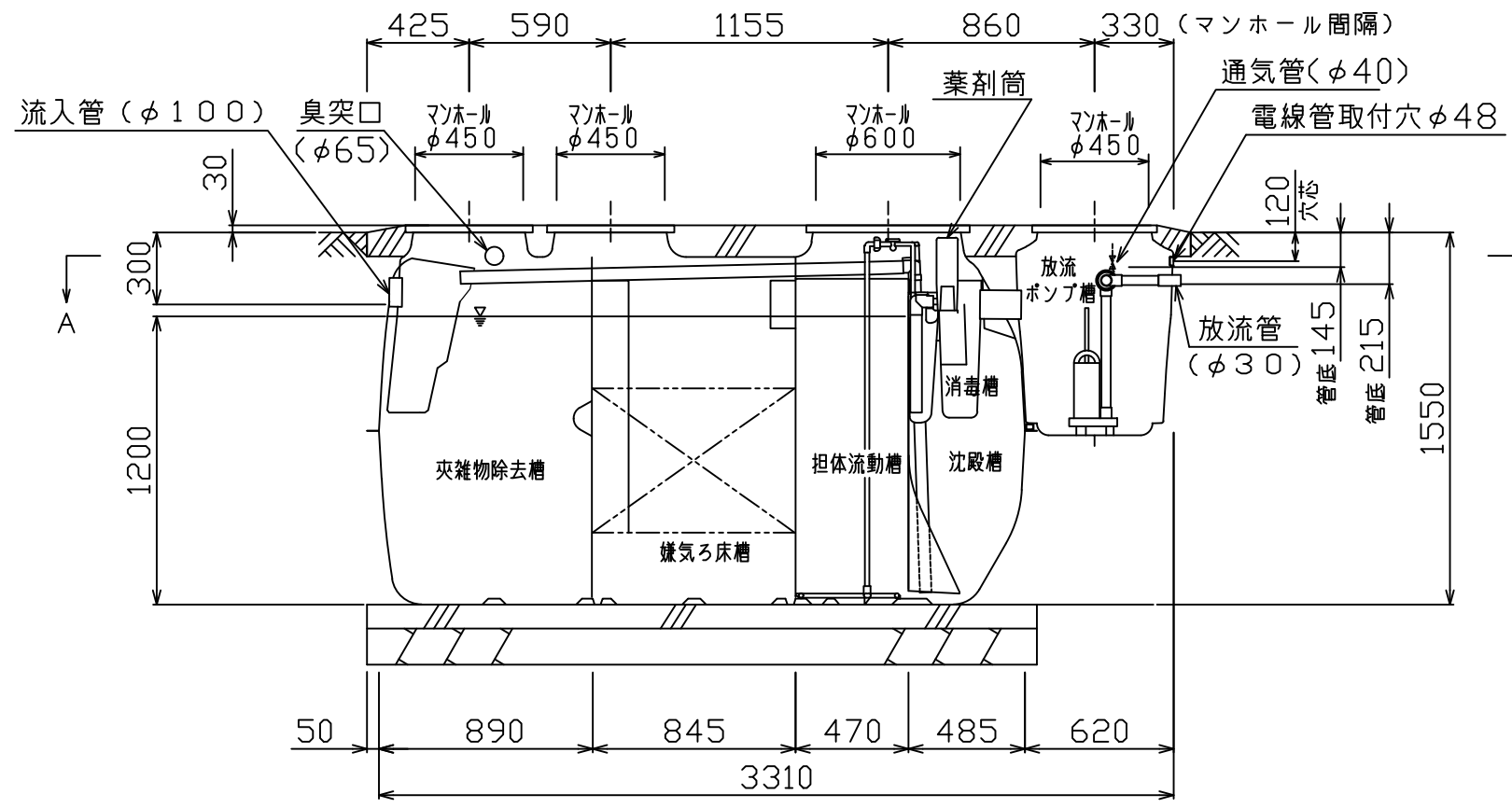
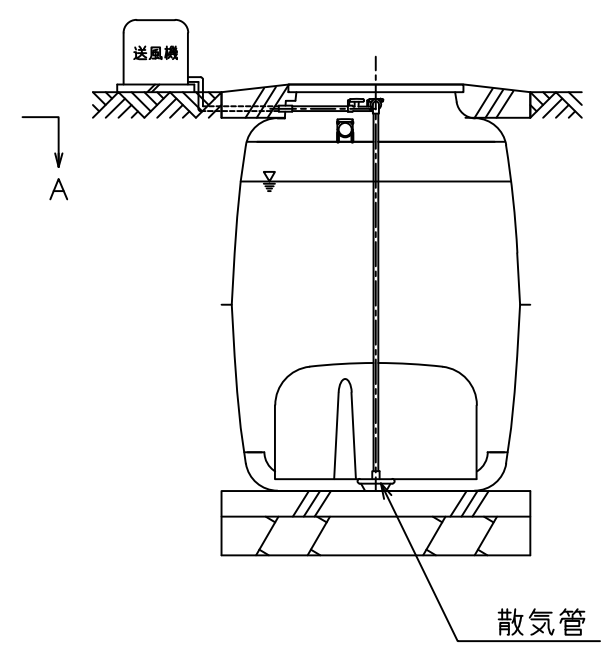


A-A断面図



B-B断面図



C-C断面図

仕様表

種類/型式	合併処理/KJ-7(D)型	有効容量 (m³)	夾雑物除去槽	1.058
処理方式	建築基準法施行令第35条第1項の大臣認定による担体流動循環方式		嫌気ろ床槽	1.053
処理対象人員	7人	送風機	担体流動槽	0.626
一人当り汚水量	0.2 m³/人・日		型式	TIP-80F (ダイヤフラム式)
計画水量	1.4 m³/日	ポンプ	沈殿槽	0.461
流入水BOD濃度	200 mg/L		寸法	186L x 176W x 199H mm
放流水BOD濃度	20 mg/L 以下	BOD除去率	消毒槽	0.021
流入水T-N濃度	45 mg/L		総容量	3.219
放流水T-N濃度	20 mg/L	放流ポンプ槽容量	放流ポンプ槽容量	0.060
T-N除去率	56% 以上		仕様	単相100V, 53W, 1台
流入水SS濃度	160 mg/L	風量	80L/分	
放流水SS濃度	15 mg/L	流量	100L/分 x 2.5/4.0m (50/60Hz) x 0.15kW	
SS除去率	91% 以上	2台セット自動交互運転		
薬剤	イソシアヌール酸系塩素剤(有機系)	φ75 x 200g x 10錠(最大保有量)		
マンホール	φ450 x 3個、φ600 x 1個	安全荷重500kg*		

\*・普通乗用車(総重量2,000kg以下)より重いトラックなどの荷重のかかる場所に設置する際は、適切な耐荷重マンホールカバー(安全荷重1500kg等)をご使用下さい。

名称	小型合併処理浄化槽
型式	クボタ浄化槽 KJ-7(D)型 放流ポンプ槽一体型
人槽	7人槽
株式会社クボタ	