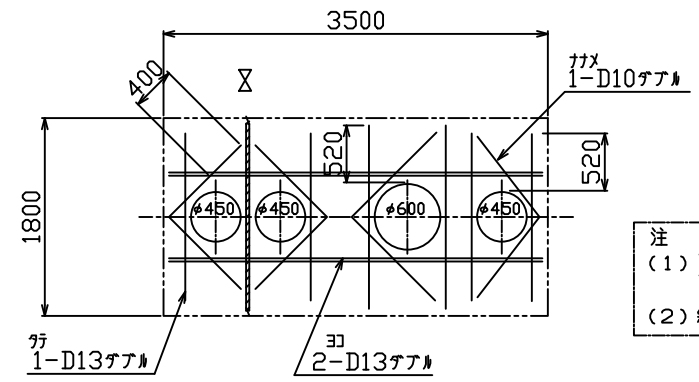
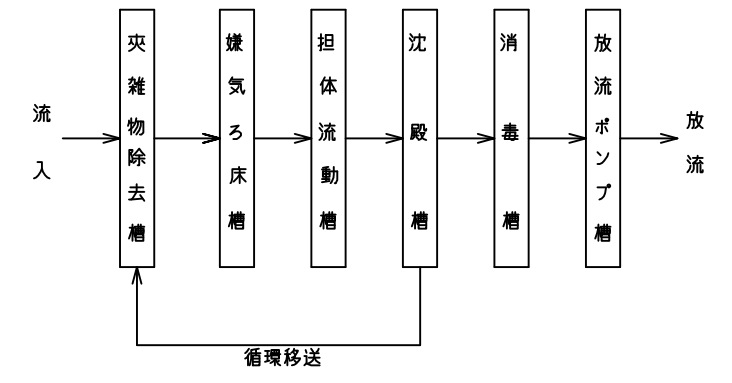


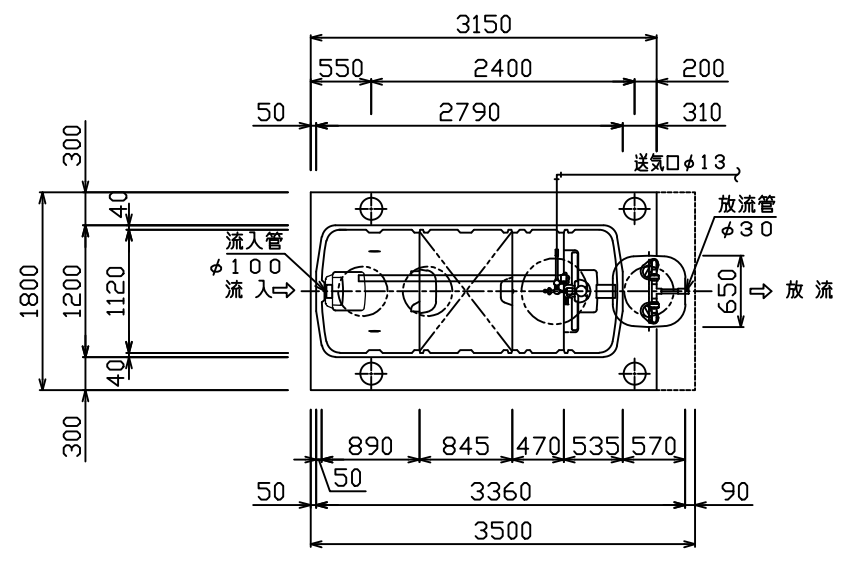
頂版開口図 S=1/50



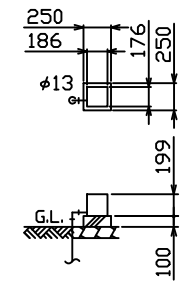
開口補強筋要領図 S=1/50



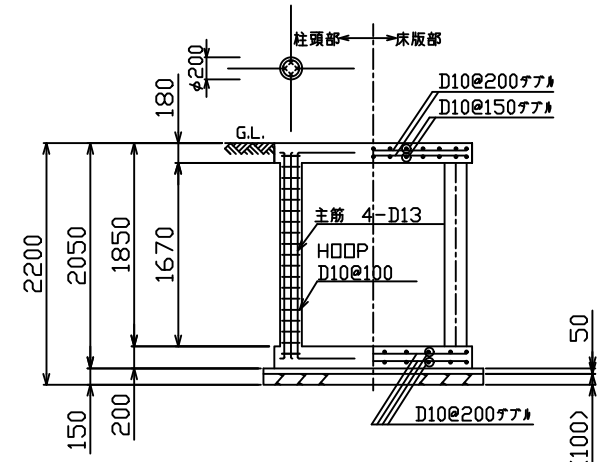
フローシート



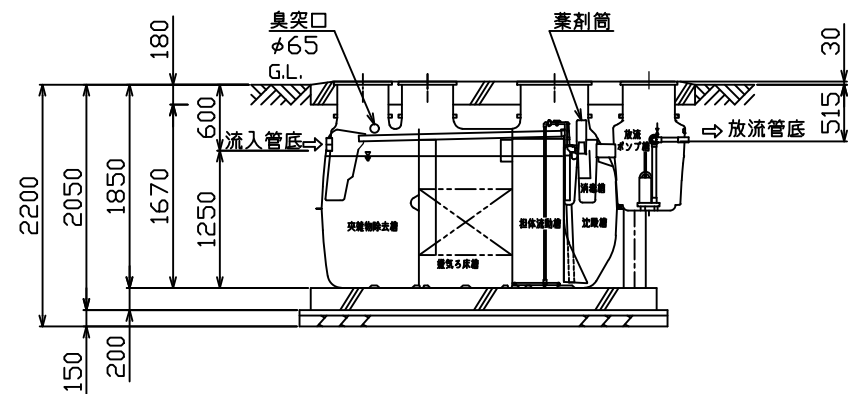
平面図 S=1/50



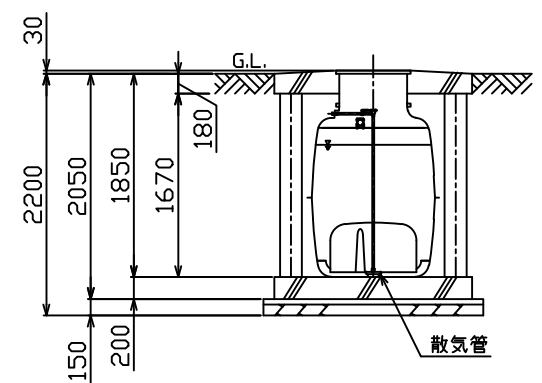
送風機 平面断面図



B-B断面配筋図 S=1/50



A-A断面図 S=1/50



B-B断面図 S=1/50

仕 様	
種類 / 型式	合併処理/KJ-7(D)
処 理 方 法	担体流動循環方式
処理対象人員	7人
一人当り汚水量	0.2 m <sup>3</sup> / 人・日
計画汚水量	1.4 m <sup>3</sup> / 日
流入水BOD濃度	200 mg/L
放流水BOD濃度	20 mg/L
BOD除去率	90%以上
流入水T-N濃度	45 mg/L
放流水T-N濃度	20 mg/L
T-N除去率	56%以上
流入水SS濃度	160 mg/L
放流水SS濃度	15 mg/L
SS除去率	91%以上
有 効 容 量 m <sup>3</sup>	
夾雑物除去槽	1.058
嫌気ろ床槽	1.053
担体流動槽	0.626
沈 殿 槽	0.461
消 毒 槽	0.021
総 容 量	3.219
放流ポンプ槽	0.060
電 気 機 器 仕 様	
送 風 機	80L/分(0.015MPa) 100V, 53W, 1台
放流ポンプ	100L/分×2, 5/4, 0m(50/60Hz)×0.15kW×2台 100V 自動交互運転

特記事項	
使用材料	コンクリート FC=21-18(15)-20(25) 但し、捨てコン・無筋コンクリートは FC=18N/mm <sup>2</sup>
鉄筋	SD295A(規格品) 特記なき事項はJASS5による。
配筋事項	継ぎ手・定着長さ 全て40dとする
* 砕石厚サの条件 (本図は砕石100mmとする)	
地盤	土質 岩盤・土丹 砂礫・砂 シルト・粘土・ローム N値 N≥10 N<10 N≥10 N<2 N≥2
地業 (砕石)	種別 地はだ 砂利 砂利 砂利 砂利 厚さ(mm) 100 100 60 150 60
地耐力	必要地耐力 40kN/m <sup>2</sup> (想定)
その他	<ul style="list-style-type: none"> <li>・施工時に地質、地下水位を調査し、地耐力を確認して下さい。</li> <li>・車両等の重量に耐える地盤に設置して下さい。</li> <li>・地下水位に応じて浮上防止をして下さい。</li> <li>・カサ上げが300mmを超えないようにして下さい。</li> <li>・直接浄化槽にタイヤが乗らないよう浄化槽マンホールの真上に車両を停車して下さい。</li> <li>・駐車両は、総重量2T以下の車両となります。</li> <li>・製品全高は、±10mmの公差があります。</li> <li>・流入流出管底は、製品全高に対して±10mmの公差があります。</li> </ul>