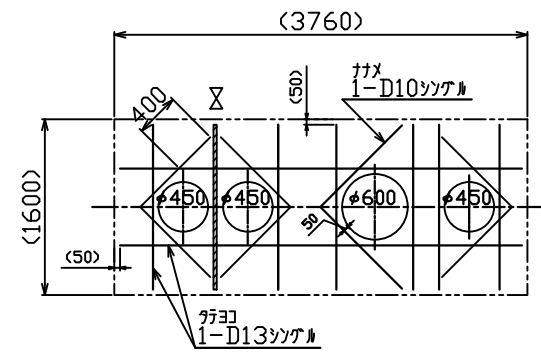
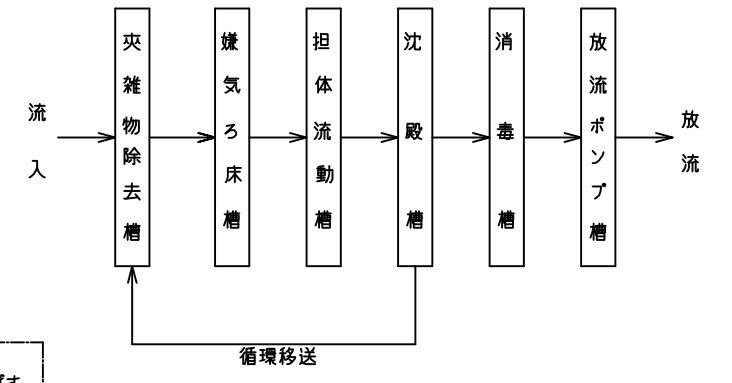


頂版開口図 S=1/50



開口補強筋要領図 S=1/50



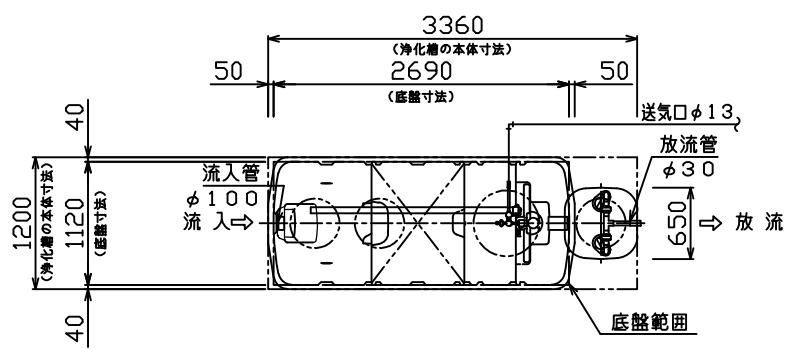
フローシート

仕 様	
種類 / 型式	合併処理/KJ-7(D)
処 理 方 法	担体流動循環方式
処理対象人員	7人
一人当り汚水量	0.2 m ³ / 人・日
計画汚水量	1.4 m ³ / 日
流入水BOD濃度	200 mg/L
放流水BOD濃度	20 mg/L
BOD除去率	90%以上
流入水T-N濃度	45 mg/L
放流水T-N濃度	20 mg/L
T-N除去率	56%以上
流入水SS濃度	160 mg/L
放流水SS濃度	15 mg/L
SS除去率	91%以上

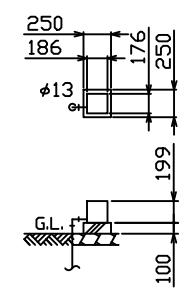
有 効 容 量 m ³	
夾雑物除去槽	1.058
嫌気ろ床槽	1.053
担体流動槽	0.626
沈 殿 槽	0.461
消 毒 槽	0.021
総 容 量	3.219
放流ポンプ槽	0.060

電 気 機 器 仕 様	
送 風 機	80L/分 (0.015MPa) 100V, 53W, 1台
放流ポンプ	100L/分x2, 5/4, 0m(50/60Hz)x0, 15kWx2台 100V 自動交互運転

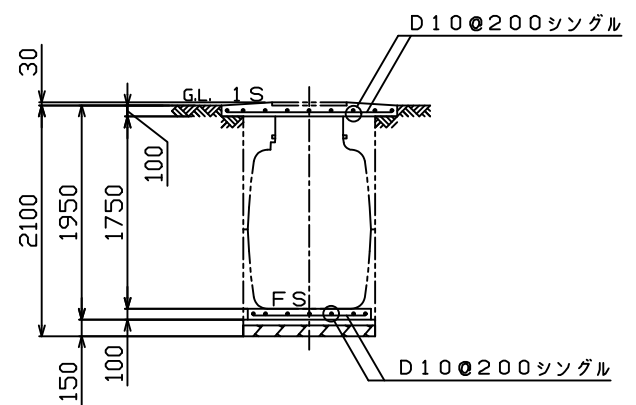
特記事項		
使用材料	コンクリート	FC=21-18(15)-20(25) 但し、捨てコン・無筋コンクリートは FC=18N/m ²
	鉄筋	SD295A(規格品) 特記なき事項はJASS5による。
配筋事項	継ぎ手・定着長さ	全て40dとする
* 砕石厚サの条件 (本図は砕石100mmとする)		
地 盤	土 質	岩盤・土丹 砂礫・砂 シルト・粘土・ローム
	N 値	N ≥ 10 N < 10 N ≥ 10 N < 2 N ≥ 2
地 業 (砕石)	種 別	地はだ 砂利 砂利 砂利 砂利
	厚さ (mm)	100 100 60 150 60
地耐力	必要地耐力	40 kN/m ² (想定)
その他	<ul style="list-style-type: none"> 積雪1m以下の場所に設置して下さい。 施工時に地質、地下水位を調査し、地耐力を確認して下さい。 車両等の重量に耐える地盤に設置して下さい。 地下水位に応じて浮上防止をして下さい。 かさ上げが300mmを超えないようにして下さい。 上部スラブは必ず土層で200mm以上受けけるよう掘削面積に応じて寸法を調整して下さい。 直接浄化槽にタイヤが乗らないよう浄化槽の真上に乗車用が位置するよう配置して下さい。 その他駐車場の床寸法など現場の状況に応じて上部スラブの寸法を調整して下さい。 駐車車両は、総重量2T以下の車両となります。 製品全高は、±10mmの公差があります。 流入流出管底は、製品全高に対して±10mmの公差があります。 	



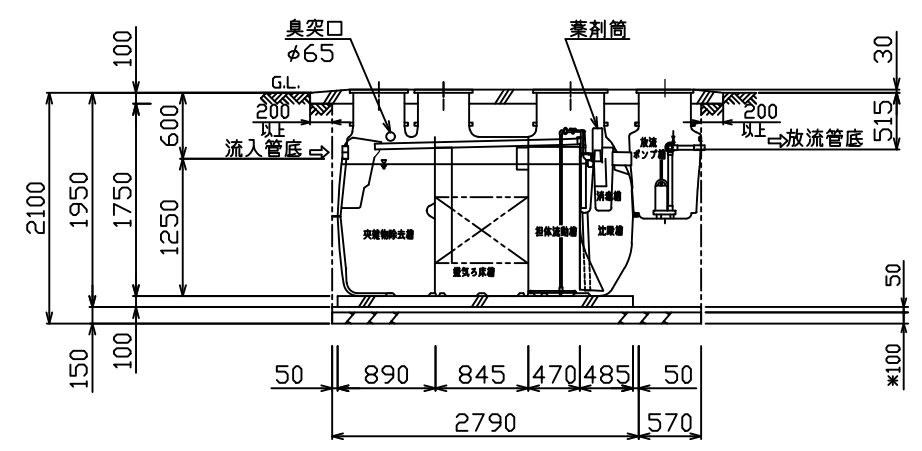
平面図 S=1/50



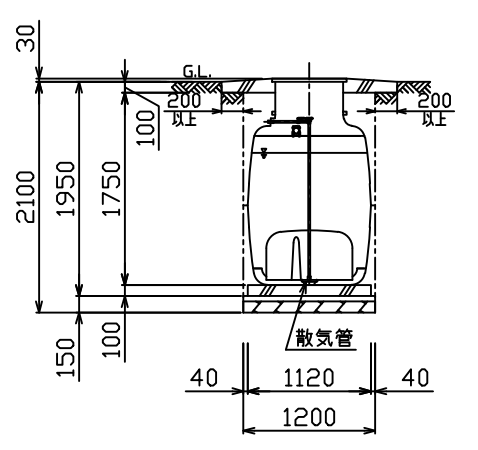
送風機 平面断面図



B-B断面配筋図 S=1/50



A-A断面図 S=1/50



B-B断面図 S=1/50