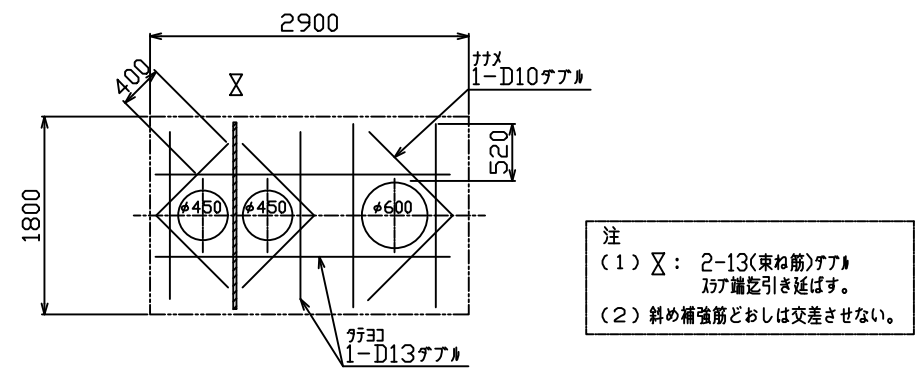
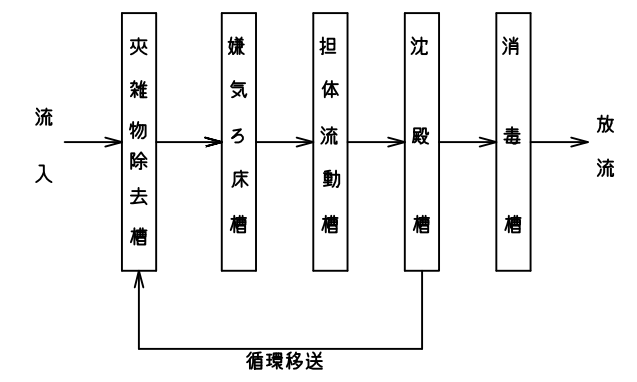


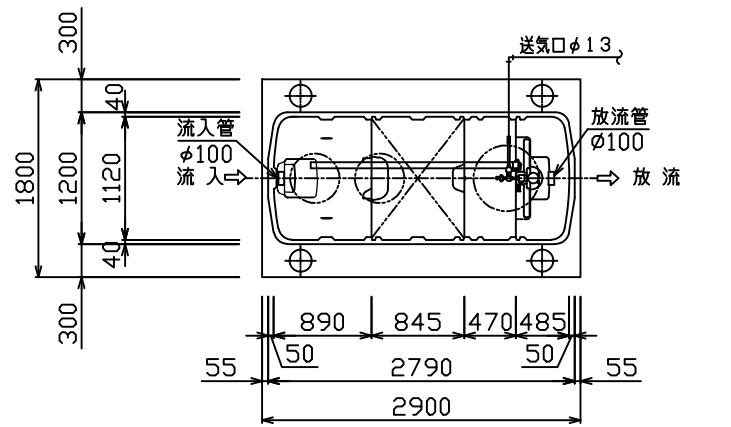
頂版開口図 S=1/50



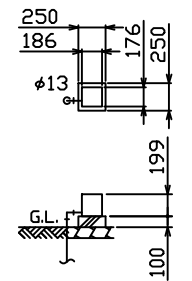
開口補強筋要領図 S=1/50



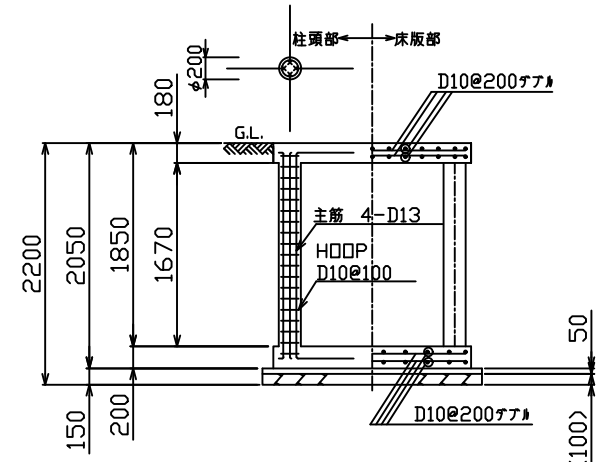
フローシート



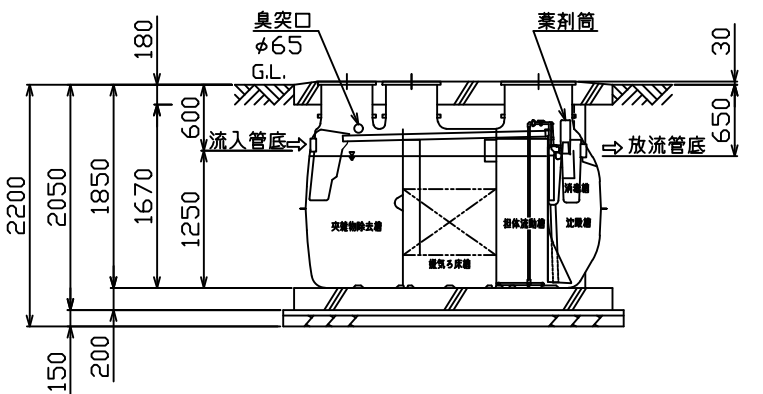
平面図 S=1/50



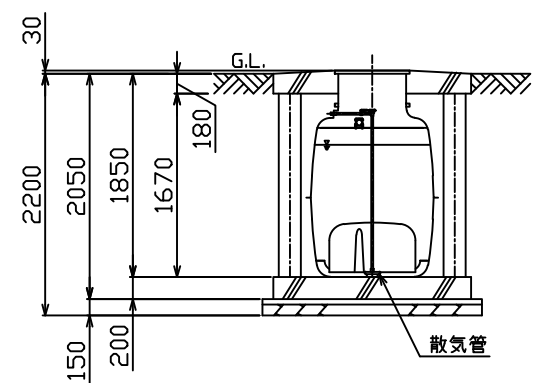
送風機 平面断面図



B-B断面配筋図 S=1/50



A-A断面図 S=1/50



B-B断面図 S=1/50

仕 様	
種類 / 型式	合併処理/KJ-7
処 理 方 法	担体流動循環方式
処理対象人員	7人
一人当り汚水量	0.2 m ³ /人・日
計画汚水量	1.4 m ³ /日
流入水BOD濃度	200 mg/L
放流水BOD濃度	20 mg/L
BOD除去率	90%以上
流入水T-N濃度	45 mg/L
放流水T-N濃度	20 mg/L
T-N除去率	56%以上
流入水SS濃度	160 mg/L
放流水SS濃度	15 mg/L
SS除去率	91%以上
有効容量 m ³	
夾雑物除去槽	1.058
嫌気ろ床槽	1.053
担体流動槽	0.626
沈 殿 槽	0.461
消 毒 槽	0.021
総 容 量	3.219
電 気 機 器 仕 様	
送 風 機	80L/分 (0.015MPa) 100V, 53W, 1台

特記事項		
使用材料	コンクリート	FC=21-18(15)-20(25) 但し、捨てコン・無筋コンクリートは FC=18N/mm ²
	鉄筋	SD295A(規格品) 特記なき事項はJASS5による。
配筋事項	継ぎ手・定着長さ	全て40dとする
*砕石厚サの条件 (本図は砕石100mmとする)		
地 盤	土 質	岩盤・土丹 砂礫・砂 シルト・粘土・ローム
	N 値	N \geq 10 N<10 N \geq 10 N<2 N \geq 2
地 業 (砕石)	種 別	地はだ 砂利 砂利 砂利 砂利
	厚さ(mm)	100 100 60 150 60
地耐力	必要地耐力	40kN/m ² (想定)
その他	<ul style="list-style-type: none"> ・施工時に地質、地下水位を調査し、地耐力を確認して下さい。 ・車面等の重量に耐える地盤に設置して下さい。 ・地下水位に応じて浮上防止をして下さい。 ・カサ上げが300mmを超えないようにして下さい。 ・直接浄化槽にタイヤが乗らないよう浄化槽マンホールの裏上に車面を停車して下さい。 ・駐車車面は、総重量2T以下の車面となります。 ・製品全高は、\pm10mmの公差があります。 ・流入流出管底は、製品全高に対して\pm10mmの公差があります。 	