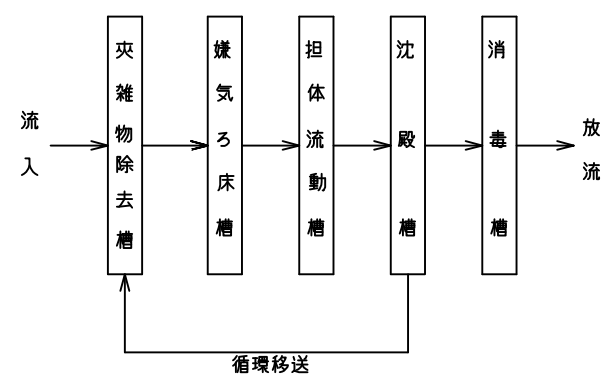
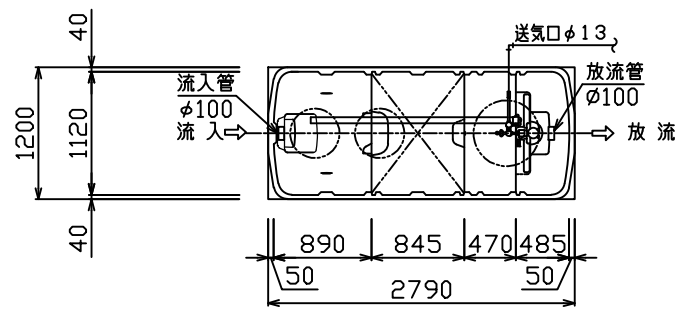


頂版開口図 S=1/50

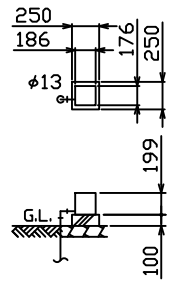


フローシート

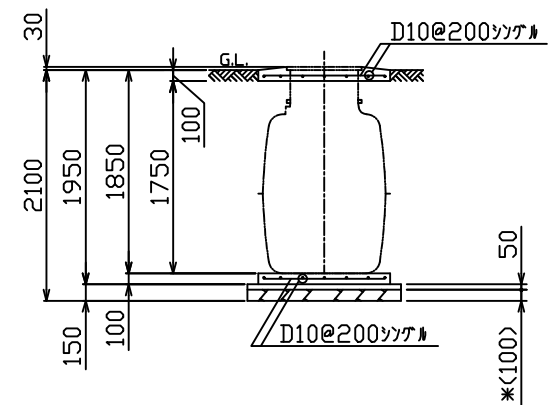
仕 様	
種類 / 型式	合併処理 / KJ-7
処 理 方 法	担体流動循環方式
処理対象人員	7 人
一人当り汚水量	0.2 m ³ / 人・日
計画汚水量	1.4 m ³ / 日
流入水BOD濃度	200 mg/L
放流水BOD濃度	20 mg/L
BOD除去率	90%以上
流入水T-N濃度	45 mg/L
放流水T-N濃度	20 mg/L
T-N除去率	56%以上
流入水SS濃度	160 mg/L
放流水SS濃度	15 mg/L
SS除去率	91%以上
有 効 容 量 m ³	
夾雑物除去槽	1.058
嫌気ろ床槽	1.053
担体流動槽	0.626
沈 殿 槽	0.461
消 毒 槽	0.021
総 容 量	3.219
電 気 機 器 仕 様	
送 風 機	80L/分 (0.015MPa) 100V, 53W, 1台



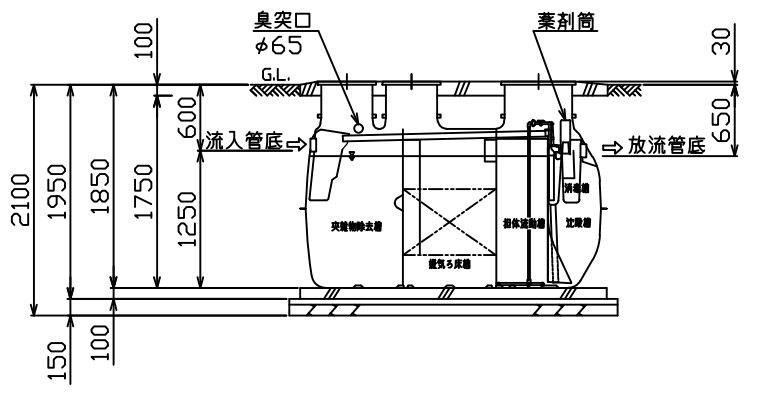
平面図 S=1/50



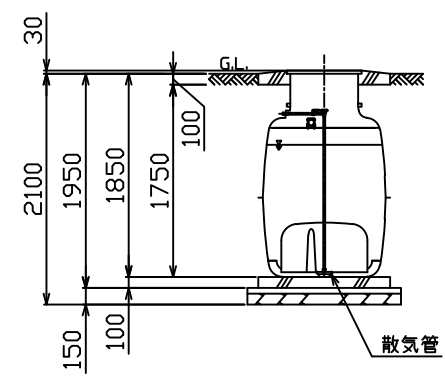
送風機 平面断面図



B-B断面配筋図 S=1/50



A-A断面図 S=1/50



B-B断面図 S=1/50

特記事項	
使用材料	コンクリート FC=21-18(15)-20(25) 但し、捨てコン・無筋コンクリートは FC=18N/mm ²
	鉄筋 SD295A(規格品) 特記なき事項はJASS5による。
配筋事項	継ぎ手・定着長さ 全て40dとする
* 砕石厚サの条件 (本図は砕石100mmとする)	
地盤	土質 岩盤・土丹 砂礫・砂 シルト・粘土・ローム N 値 N \geq 10 N<10 N \geq 10 N<2 N \geq 2
地業 (砕石)	種 別 地はだ 砂利 砂利 砂利 砂利 厚さ(mm) 100 100 60 150 60
地耐力	必要地耐力 40kN/m ² (想定)
その他	・積雪1m以下の場所に設置して下さい。 ・浄化槽の重量に耐える地盤に設置して下さい。 ・地下水位に応じて浮上防止をして下さい。 ・かさ上げが300mmを超えないようにして下さい。 ・製品全高は、±10mmの公差があります。 ・流入流出管底は、製品全高に対して±10mmの公差があります。