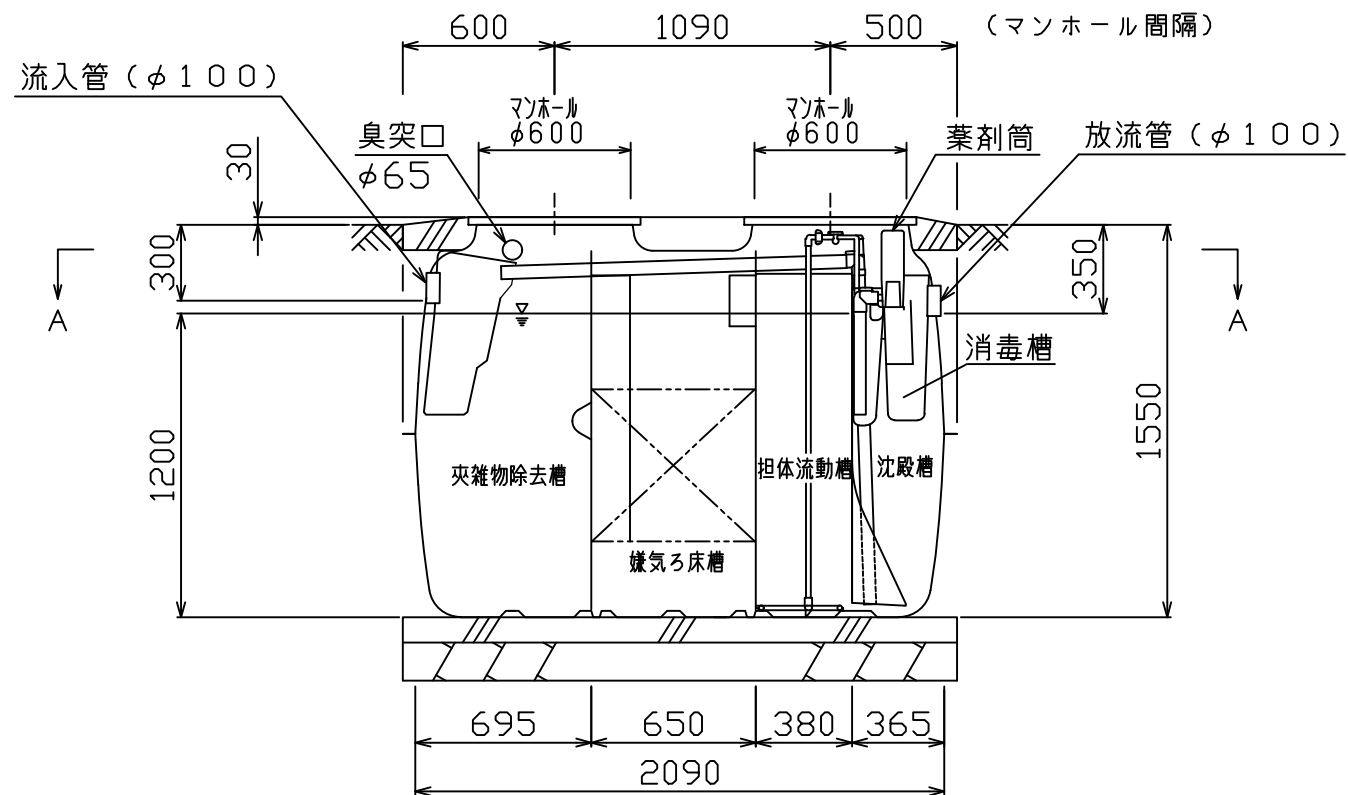
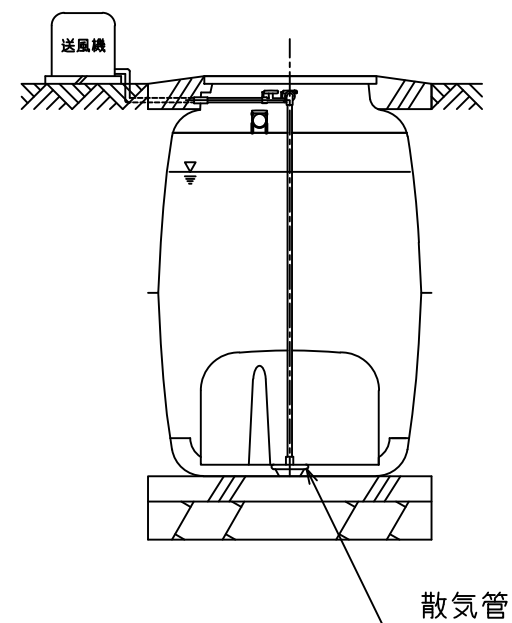


A-A断面図



B-B断面図



C-C断面図

仕様表

種類/型式	合併処理/KJ-5型	有効容量 (m ³)	夾雑物除去槽	0.752	
処理方式	建築基準法施行令第35条第1項の大臣認定による 担体流動循環方式		嫌気ろ床槽	0.753	
			担体流動槽	0.469	
			沈殿槽	0.320	
処理対象人員	5人		消毒槽	0.021	
一人当り汚水量	0.2 m ³ /人・日		総容量	2.315	
計画水量	1.0 m ³ /日				
流入水BOD濃度	200 mg/L		送風機	仕様	单相100V, 35W, 1台
放流水BOD濃度	20 mg/L 以下			風量	60L/分
BOD除去率	90%以上			型式	TIP-60F (ダイアフラム式)
流入水T-N濃度	45 mg/L	寸法		186L x 176W x 199H mm	
放流水T-N濃度	20 mg/L				
T-N除去率	56%以上				
流入水SS濃度	160 mg/L				
放流水SS濃度	15 mg/L				
SS除去率	91%以上				
薬剤	イソシアヌール酸系塩素剤(有機系)			φ75x200g x 10錠(最大保有量)	
マンホール	φ600 x 2個		安全荷重500kg*		

*・普通乗用車(総重量2,000kg以下)より重いトラックなどの荷重のかかる場所に設置する際は、適切な耐荷重マンホールカバー(安全荷重1500kg等)をご使用下さい。

名称	小型合併処理浄化槽
型式	クボタ浄化槽 KJ-5型
人槽	5人槽
株式会社クボタ	