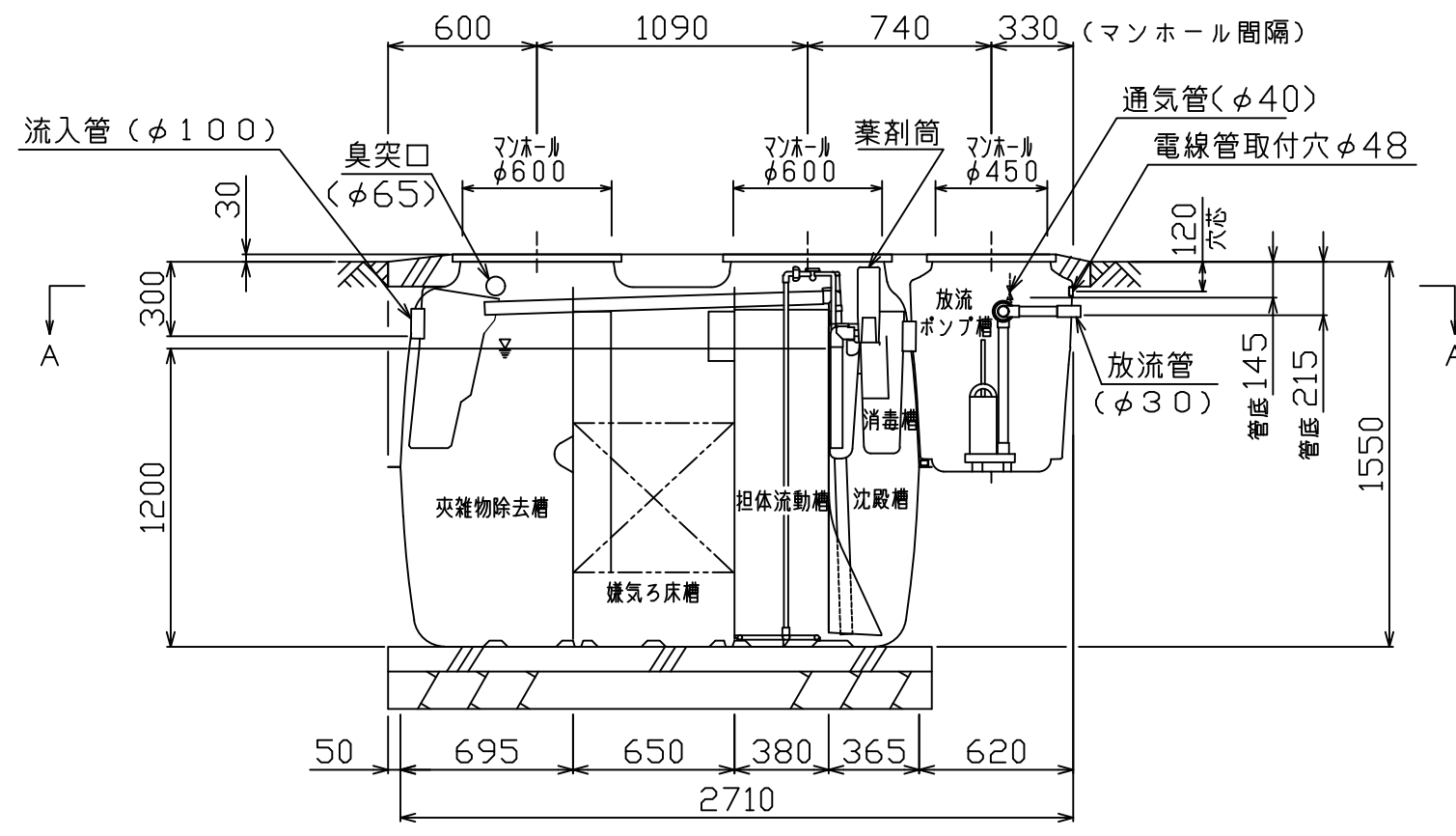
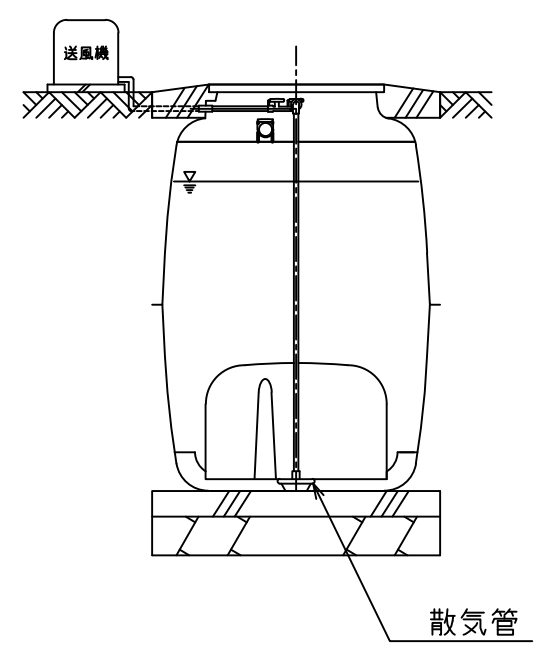


A-A断面図



B-B断面図



C-C断面図

仕様表

種類/型式	合併処理/KJ-5(D)型	有効容量 (m ³)	夾雑物除去槽	0.752
処理方式	建築基準法施行令第35条第1項の大臣認定による担体流動循環方式		嫌気ろ床槽	0.753
処理対象人員	5人	送風機	担体流動槽	0.469
一人当り汚水量	0.2 m ³ /人・日		型式	TIP-60F (ダイヤフラム式)
計画水量	1.0 m ³ /日	ポンプ	沈殿槽	0.320
流入水BOD濃度	200 mg/L		寸法	186L x 176W x 199H mm
放流水BOD濃度	20 mg/L 以下	放流ポンプ槽容量	消毒槽	0.021
BOD除去率	90%以上		総容量	2.315
流入水T-N濃度	45 mg/L	放流ポンプ槽容量	放流ポンプ槽容量	0.060
放流水T-N濃度	20 mg/L		仕様	单相100V, 35W, 1台
T-N除去率	56%以上	風量	60L/分	
流入水SS濃度	160 mg/L	流量	100L/分 x 2.5/4.0m(50/60Hz) x 0.15kW	
放流水SS濃度	15 mg/L	型式	TIP-60F (ダイヤフラム式)	
SS除去率	91%以上	寸法	186L x 176W x 199H mm	
薬剤	イソシアヌール酸系塩素剤(有機系)	ポンプ	100L/分 x 2.5/4.0m(50/60Hz) x 0.15kW	
マンホール	φ450 x 1個、φ600 x 2個	2台セット自動交互運転		
		薬剤筒	φ75 x 200g x 10錠(最大保有量)	
		マンホール	φ450 x 1個、φ600 x 2個	
			安全荷重500kg*	

*・普通乗用車(総重量2,000kg以下)より重いトラックなどの荷重のかかる場所に設置する際は、適切な耐荷重マンホールカバー(安全荷重1500kg等)をご使用下さい。

名称	小型合併処理浄化槽
型式	クボタ浄化槽 KJ-5(D)型 放流ポンプ槽一体型
人槽	5人槽
株式会社クボタ	