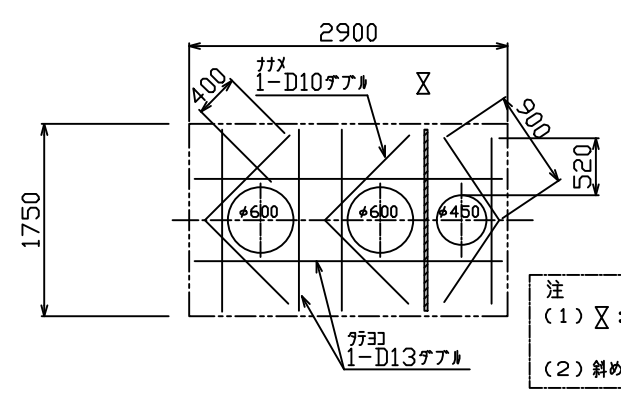
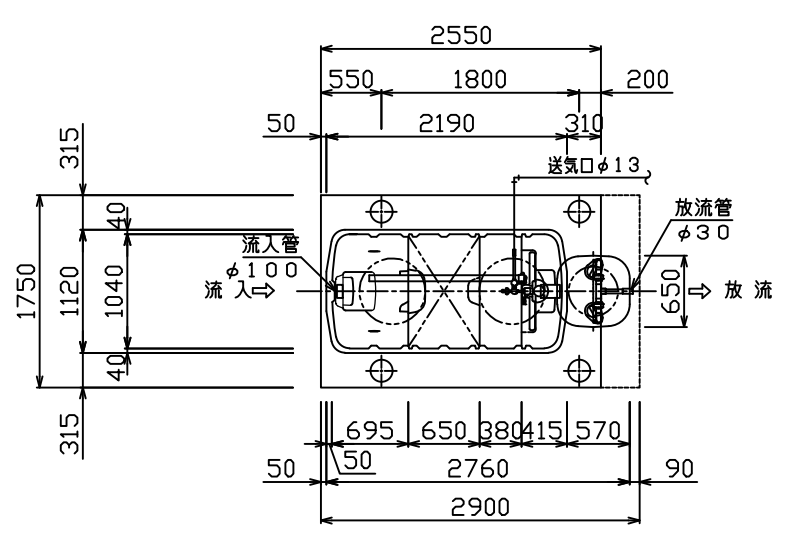
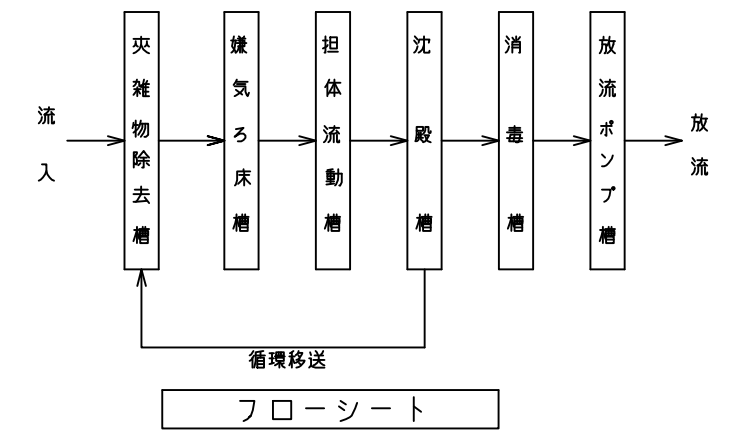


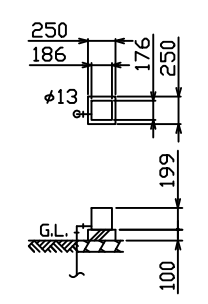
頂版開口図 S=1/50



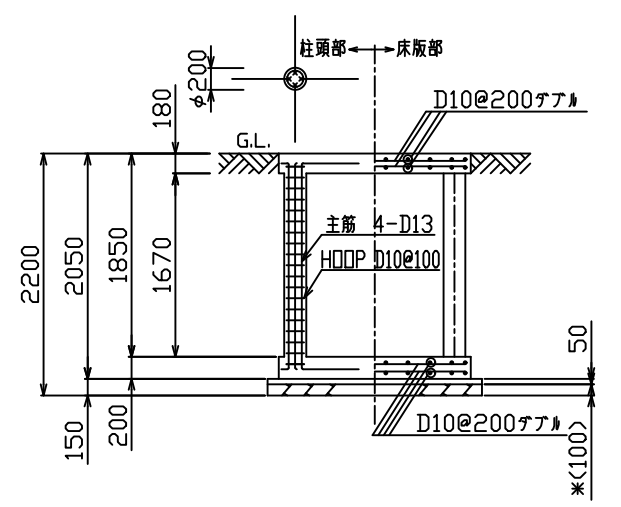
開口補強筋要領図 S=1/50



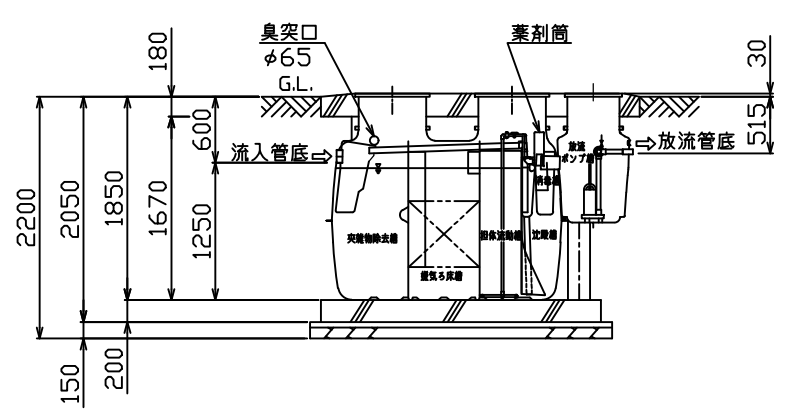
平面図 S=1/50



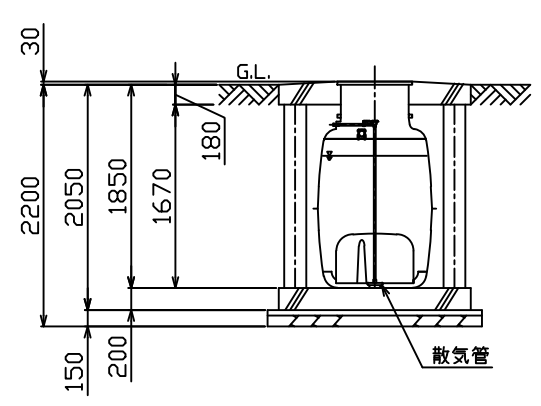
送風機 平面断面図



B-B断面配筋図 S=1/50



A-A断面図 S=1/50



B-B断面図 S=1/50

仕様	
種類 / 型式	合併処理/KJ-5 (D)
処理方法	担体流動循環方式
処理対象人員	5人
一人当り汚水量	0.2 m ³ / 人・日
計画汚水量	1.0 m ³ / 日
流入水BOD濃度	200 mg/L
放流水BOD濃度	20 mg/L
BOD除去率	90%以上
流入水T-N濃度	45 mg/L
放流水T-N濃度	20 mg/L
T-N除去率	56%以上
流入水SS濃度	160 mg/L
放流水SS濃度	15 mg/L
SS除去率	91%以上
有効容量 m ³	
夾雑物除去槽	0.752
嫌気ろ床槽	0.753
担体流動槽	0.469
沈殿槽	0.320
消毒槽	0.021
総容量	2.315
放流ポンプ槽	0.060
電気機器仕様	
送風機	60L/分 (0.015MPa) 100V, 35W, 1台
放流ポンプ	100L/分 x 2, 5/4, 0m (50/60Hz) x 0.15kW x 2台 100V 自動交互運転

特記事項	
使用材料	コンクリート FC=21-18 (15)-20 (25) 但し、捨てコン・無筋コンクリートは FC=18N/m ²
鉄筋	SD295A (規格品) 特記なき事項はJASS5による。
配筋事項	継ぎ手・定着長さ 全て40dとする
* 砕石厚サの条件 (本図は砕石100mmとする)	
地盤	土質 岩盤・土丹 砂礫・砂 シルト・粘土・ローム N値 N \geq 10 N<10 N \geq 10 N<2 N \geq 2
地業 (砕石)	種別 地はだ 砂利 砂利 砂利 砂利 厚さ(mm) 100 100 60 150 60
地耐力	必要地耐力 40kN/m ² (想定)
その他	<ul style="list-style-type: none"> ・施工時に地質、地下水位を調査し、地耐力を確認して下さい。 ・車両等の重量に耐える地盤に設置して下さい。 ・地下水位に応じて浮上防止をして下さい。 ・かさ上げが300mmを超えないようにして下さい。 ・直接浄化槽にタイヤが乗らないよう浄化槽マンホールの真上に車両を停車して下さい。 ・駐車車両は、総重量2T以下の車両となります。 ・製品全高は、\pm10mmの公差があります。 ・流入流出管底は、製品全高に対して\pm10mmの公差があります。