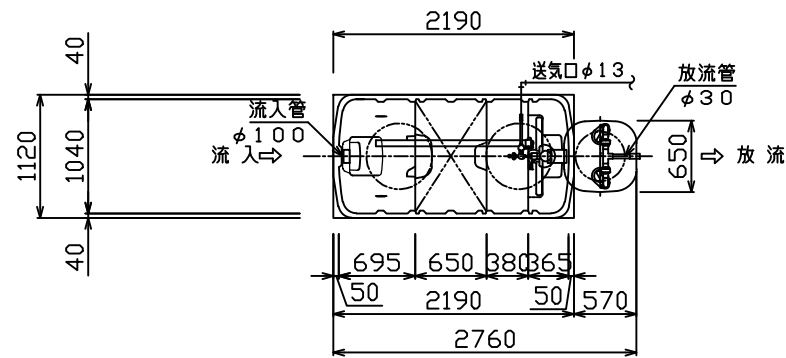
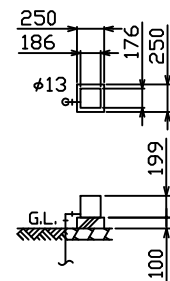


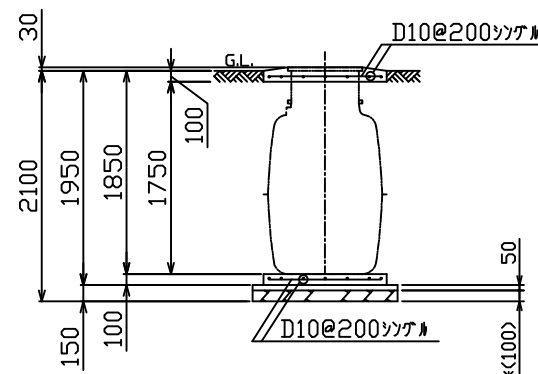
頂版開口図 S=1/50



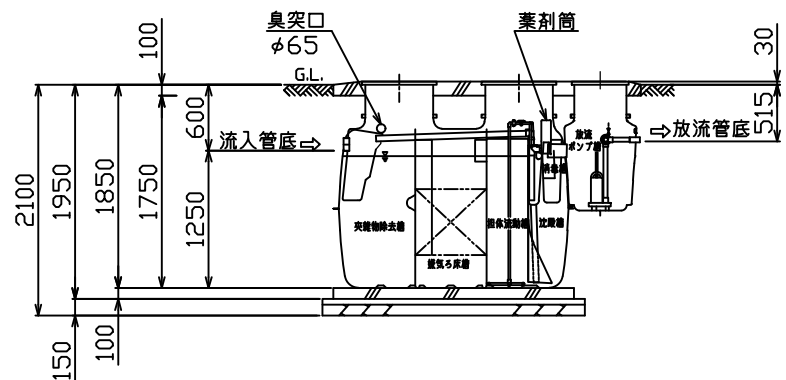
平面図 S=1/50



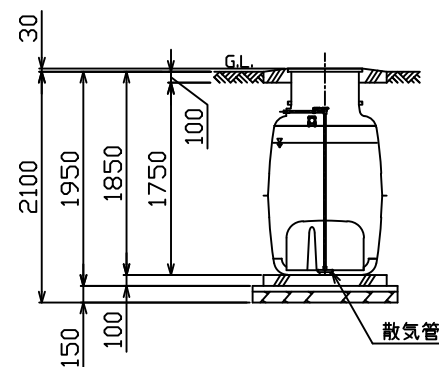
送風機 平面断面図



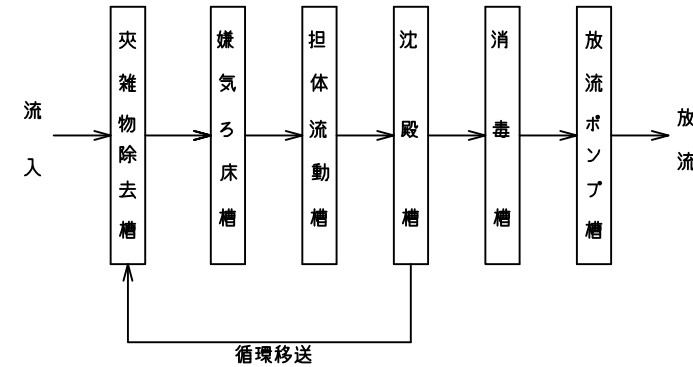
B-B断面配筋図 S=1/50



A-A断面図 S=1/50



B-B断面図 S=1/50



フローシート

仕様	
種類 / 型式	合併処理/KJ-5 (D)
処理方法	担体流動循環方式
処理対象人員	5人
一人当り汚水量	0.2 m <sup>3</sup> / 人・日
計画汚水量	1.0 m <sup>3</sup> / 日
流入水BOD濃度	200 mg/L
放流水BOD濃度	20 mg/L
BOD除去率	90%以上
流入水T-N濃度	45 mg/L
放流水T-N濃度	20 mg/L
T-N除去率	56%以上
流入水SS濃度	160 mg/L
放流水SS濃度	15 mg/L
SS除去率	91%以上
有効容量 m <sup>3</sup>	
夾雑物除去槽	0.752
嫌気ろ床槽	0.753
担体流動槽	0.469
沈殿槽	0.320
消毒槽	0.021
総容量	2.315
放流ポンプ槽	0.060
電気機器仕様	
送風機	60L/分 (0.015MPa) 100V, 35W, 1台
放流ポンプ	100L/分 x 2, 5/4, 0m (50/60Hz) x 0, 15kW x 2台 100V 自動交互運転

特記事項		
使用材料	コンクリート	FC=21-18 (15)-20 (25) 但し、捨てコン・無筋コンクリートは FC=18N/mm <sup>2</sup>
	鉄筋	SD295A (規格品) 特記なき事項はJASS5による。
配筋事項	継ぎ手・定着長さ	全て40dとする
* 砕石厚サの条件 (本図は砕石100mmとする)		
地盤	土質	岩盤・土丹 砂礫・砂 シルト・粘土・ローム
	N値	N ≥ 10 N < 10 N ≥ 10 N < 2 N ≥ 2
地業 (砕石)	種別	地はだ 砂利 砂利 砂利 砂利
	厚さ (mm)	100 100 60 150 60
地耐力	必要地耐力	40kN/m <sup>2</sup> (想定)
その他	<ul style="list-style-type: none"> <li>・積雪1m以下の場所に設置して下さい。</li> <li>・浄化槽の重量に耐える地盤に設置して下さい。</li> <li>・地下水位に応じて浮上防止をして下さい。</li> <li>・かさ上げが300mmを超えないようにして下さい。</li> <li>・製品全高は、±10mmの公差があります。</li> <li>・流入流出管底は、製品全高に対して±10mmの公差があります。</li> </ul>	