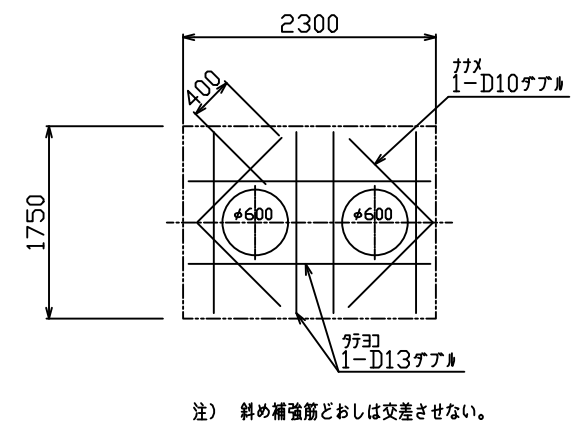
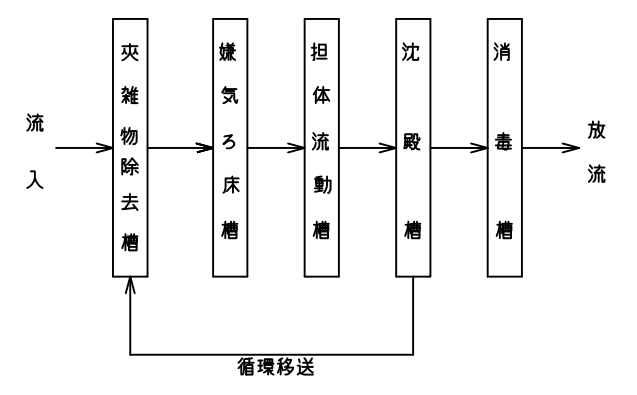


頂版開口図 S=1/50

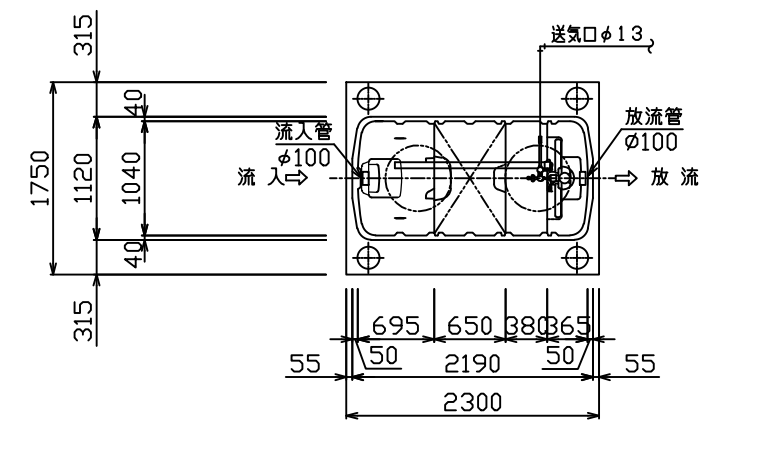


開口補強筋要領図 S=1/50



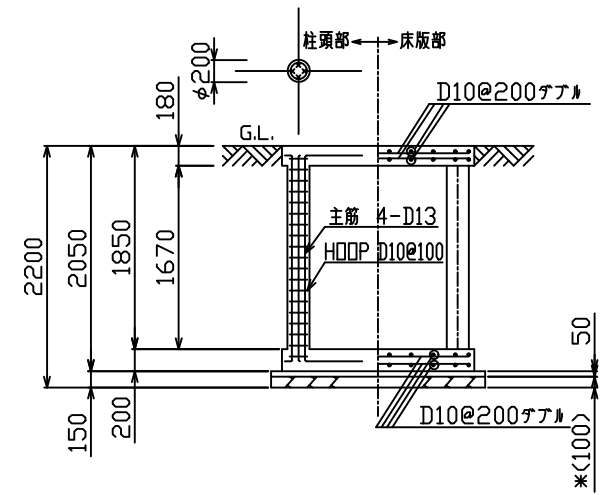
フローシート

| 仕様                  |                                   |
|---------------------|-----------------------------------|
| 種類 / 型式             | 合併処理 / KJ-5                       |
| 処理方法                | 担体流動循環方式                          |
| 処理対象人員              | 5人                                |
| 一人当り汚水量             | 0.2 m <sup>3</sup> / 人・日          |
| 計画汚水量               | 1.0 m <sup>3</sup> / 日            |
| 流入水BOD濃度            | 200 mg/L                          |
| 放流水BOD濃度            | 20 mg/L                           |
| BOD除去率              | 90%以上                             |
| 流入水T-N濃度            | 45 mg/L                           |
| 放流水T-N濃度            | 20 mg/L                           |
| T-N除去率              | 56%以上                             |
| 流入水SS濃度             | 160 mg/L                          |
| 放流水SS濃度             | 15 mg/L                           |
| SS除去率               | 91%以上                             |
| 有効容量 m <sup>3</sup> |                                   |
| 夾雑物除去槽              | 0.752                             |
| 嫌気ろ床槽               | 0.753                             |
| 担体流動槽               | 0.469                             |
| 沈殿槽                 | 0.320                             |
| 消毒槽                 | 0.021                             |
| 総容量                 | 2.315                             |
| 電気機器仕様              |                                   |
| 送風機                 | 60L/分 (0.015MPa)<br>100V, 35W, 1台 |

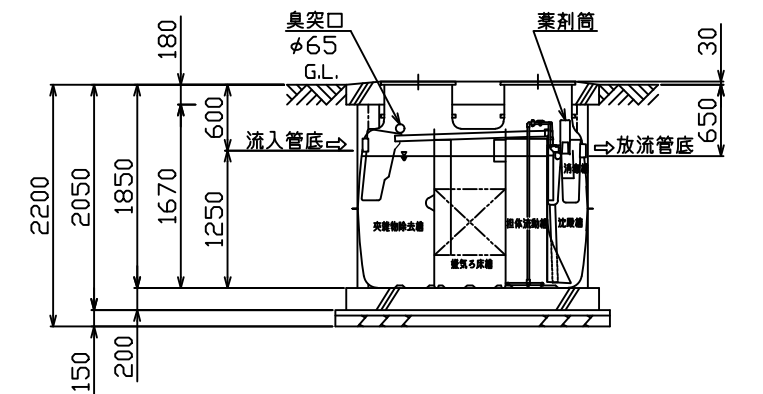


平面図 S=1/50

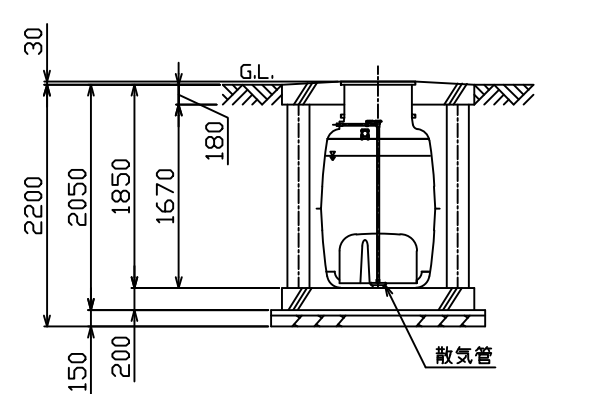
送風機 平面断面図



B-B断面配筋図 S=1/50



A-A断面図 S=1/50



B-B断面図 S=1/50

| 特記事項                      |   |   |
|---------------------------|---|---|
| 使用材料                      | コンクリート  | FC=21-18 (15) - 20 (25)<br>但し、捨てコン・無筋コンクリートは<br>FC=18N/m <sup>2</sup> |
|                           | 鉄筋  | SD295A (規格品)<br>特記なき事項はJASS5による。                                      |
| 配筋事項                      | 継ぎ手・定着長さ  | 全て40dとする  |
| * 砕石厚サの条件 (本図は砕石100mmとする) |   |   |
| 地盤                        | 土質  | 岩盤・土丹 砂礫・砂 シルト・粘土・ローム   |
|                           | N値  | N $\geq$ 10 N<10 N $\geq$ 10 N<2 N $\geq$ 2                           |
| 地業 (砕石)                   | 種別  | 地はだ 砂利 砂利 砂利 砂利   |
|                           | 厚さ(mm)  | 100 100 60 150 60   |
| 地耐力                       | 必要地耐力   | 40kN/m <sup>2</sup> (想定)  |
| その他                       | <ul style="list-style-type: none"> <li>・施工時に地質、地下水位を調査し、地耐力を確認して下さい。</li> <li>・車面等の重量に耐える地盤に設置して下さい。</li> <li>・地下水位に応じて浮上防止をして下さい。</li> <li>・カサ上げが300mmを超えないようにして下さい。</li> <li>・直接浄化槽にタイヤが乗らないよう浄化槽マンホールの真上に車面を停車して下さい。</li> <li>・駐車車面は、総重量2T以下の車面となります。</li> <li>・製品全高は、<math>\pm</math>10mmの公差があります。</li> <li>・流入流出管底は、製品全高に対して<math>\pm</math>10mmの公差があります。</li> </ul> |   |