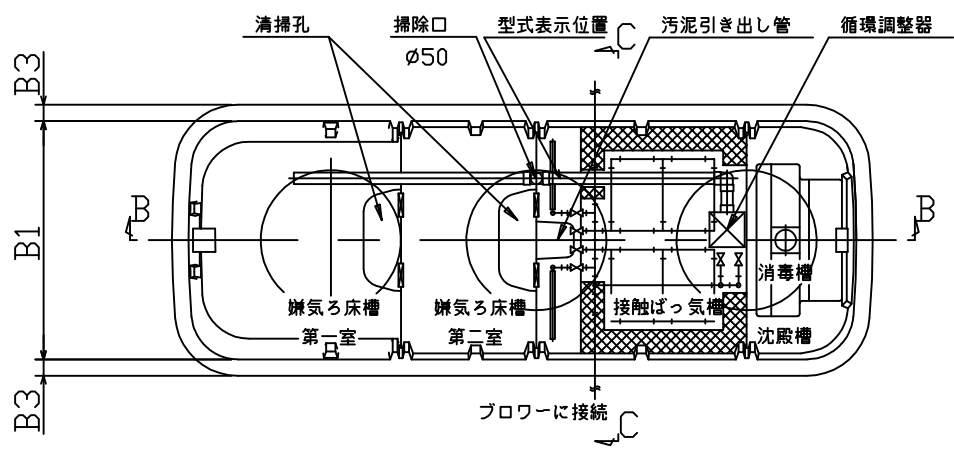


型式適合認定書別添仕様書及び図面 昭和55年建設省告示第1292号第1第二号による嫌気ろ床接触ばっ気方式

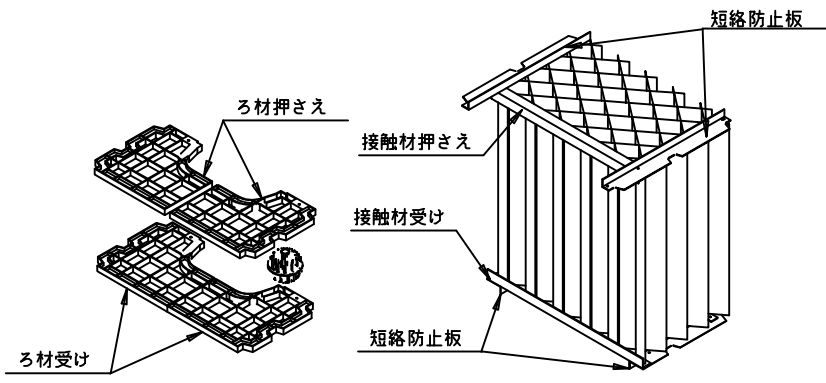
会社名	株式会社クボタ 〒556-8601 大阪府浪速区数津東1-2-47 電話 06-6648-2732	
型式	-5 型	-7 型
型式適合認定番号	型01Ca fba 0054280 0074281	
平成25年 6月14日認定	放流水質 BOD20mg/l以下	

仕 様 表

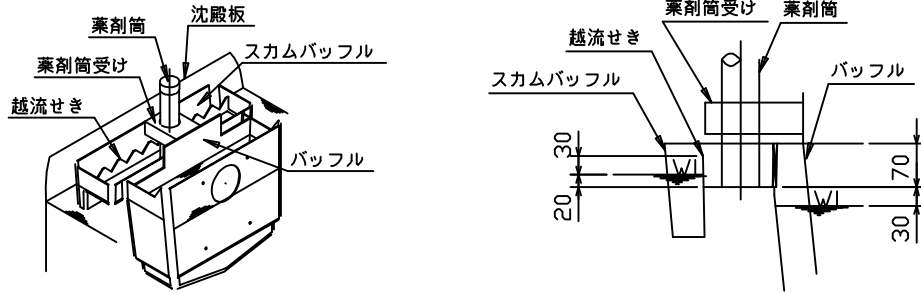
仕 様	5	7
処理対象人員	5	7
嫌気ろ床槽第1室	0.964	1.447
嫌気ろ床槽第2室	0.636	0.958
接触ばっ気槽	1.025	1.426
沈殿槽	0.367	0.499
消毒槽	0.022	0.022
槽の容量		
A1	2,360	2,810
A2	1,612	2,132
A3	70	70
B1	1,020	1,200
B2	451	631
B3	70	70
C1	1,770	1,770
C2	1,420	1,420
C3	250	250
C4	400	400
C5	355	355
C6	640	640
C7	915	915
C8	250	250
C9	1,000	1,000
a	50	105
b	160	160
c	150	150



A-A断面図

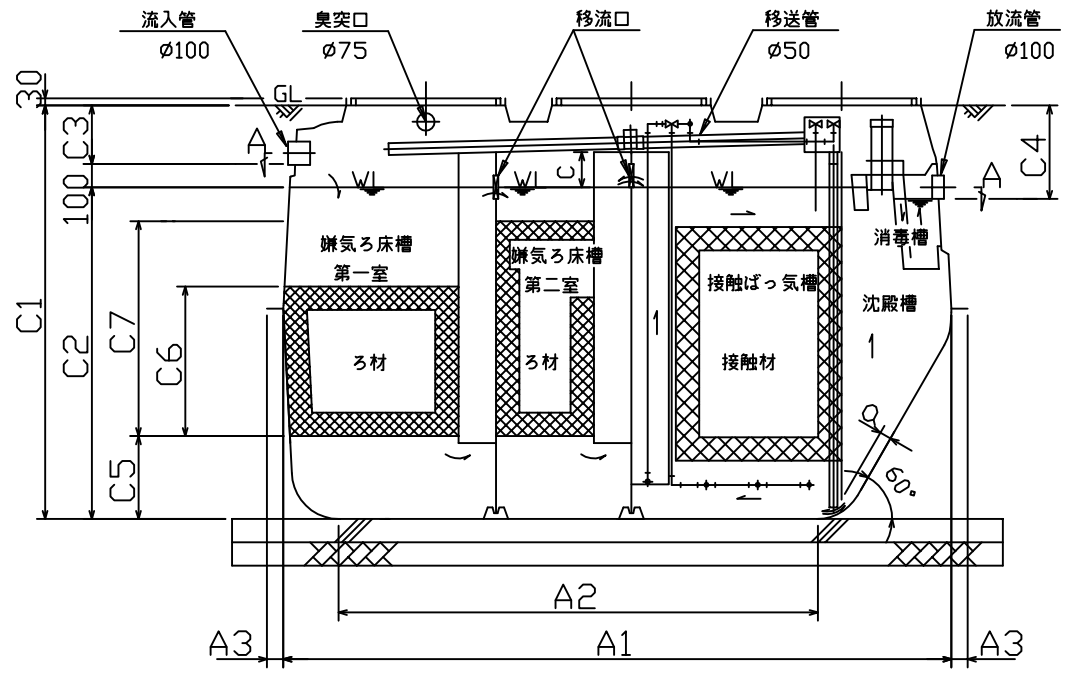


ろ材・接触材の形状及び取付図

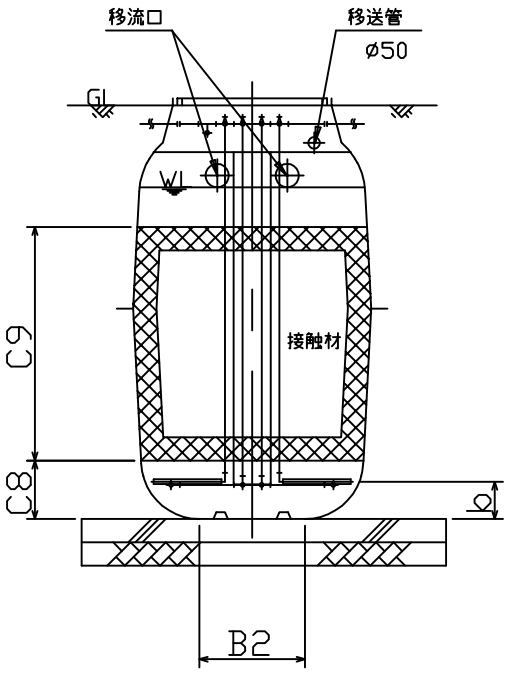


消毒槽立体図

越流せき詳細図



B-B断面図



C-C断面図

材質	FRP
板厚	3.2~7.0
材質	FRP
板厚	2.8~5.0
形状	球状 / 球状 / 波板*
材質	PP, PE, PVC
目 幅 間 隔	150 / 150 / 80*
比 表 面 積	45 m ² / ㎡ 以上
充 填 率 (%)	43~44 / 58~61 / 51~55*
散気管	PP
長さ	290×2 350×2
水面積負荷 (m ³ /m ² ・日)	—
越流負荷 (m ³ /m・日)	5以下
型式	ダイヤフラム式, 電磁ピストン式
吐出風量 (l/分)	60~ 80~
材質	PVC
内径	φ100
材質	FRP, PP, 鋳鉄
内径	φ600×3
個数	—

注) 寸法の単位はmm、容量の単位はm³とする。

* 嫌気ろ床槽第1室 / 嫌気ろ床槽第2室 / 接触ばっ気槽

特記事項
 ・ 振動、騒音、防虫、防臭対策は必要に応じて行う。
 ・ 流入、設置条件によりオプション槽を組み合わせる。