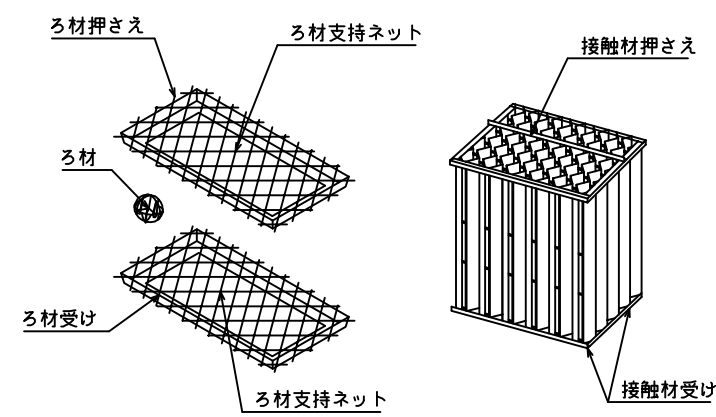
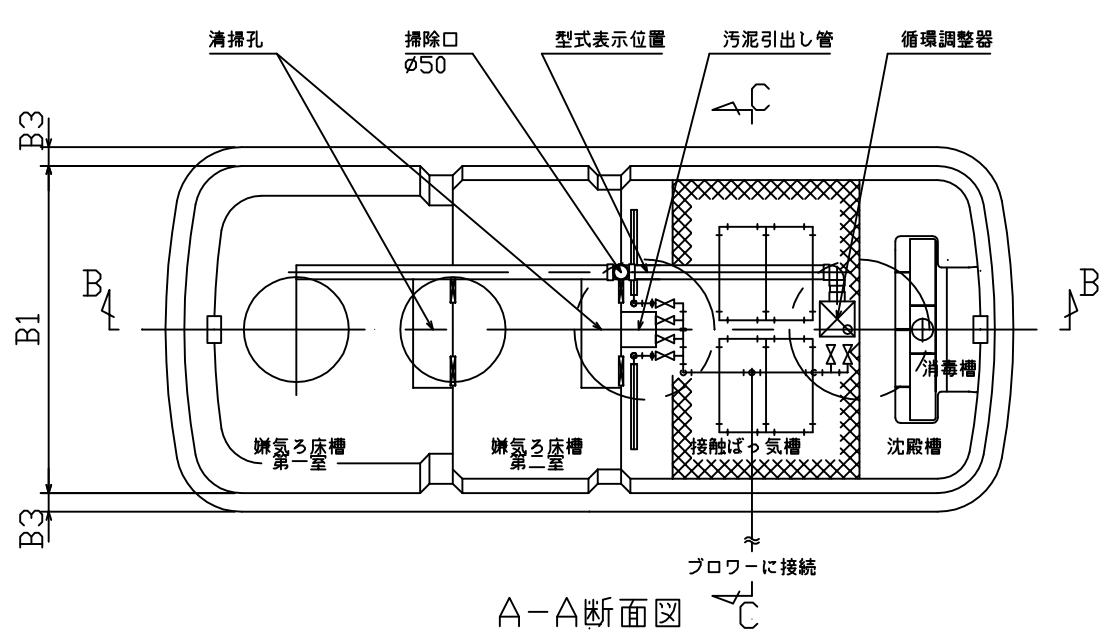


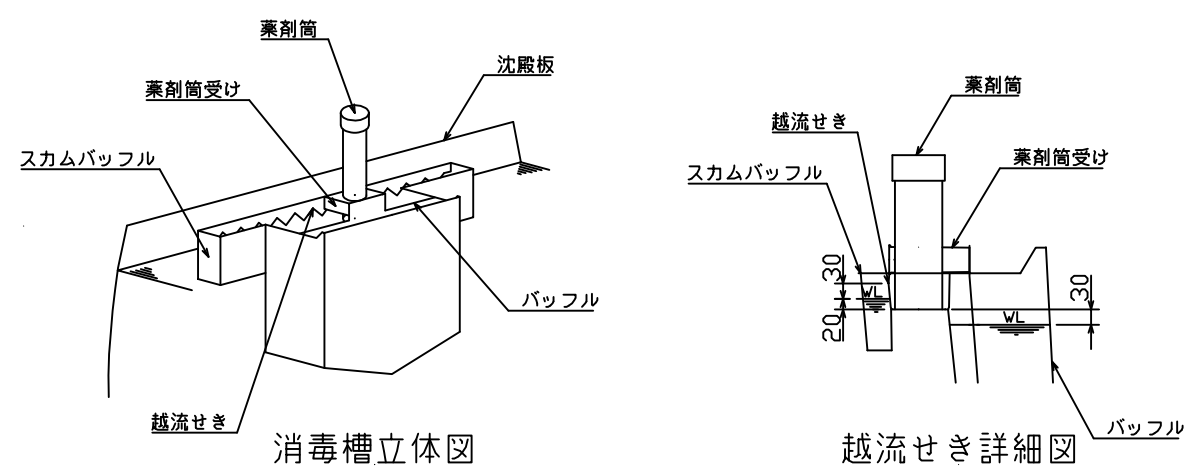
型式適合認定書別添仕様書及び図面 昭和55年建設省告示第1292号第1第二号による嫌気ろ床接触ばっ気方式

会社名	株式会社クボタ 〒556-8601 大阪府浪速区敷津東1-2-47 ☎06-6648-2732
型式	クボタ浄化槽HSII-10型
型式適合認定番号	型01Ca fba0104282
平成25年6月14日認定	放流水質 BOD20mg/l以下

仕 様 表	
処理対象人員	10
嫌気ろ床槽第1室	2,120
嫌気ろ床槽第2室	1,406
接触ばっ気槽	2,039
沈殿槽	0,742
消毒槽	0,022
槽の容量及び寸法	
A1	3,470
A2	2,556
A3	80
B1	1,400
B2	822
B3	80
C1	1,850
C2	1,500
C3	250
C4	400
C5	400
C6	600
C7	950
C8	200
C9	1,200
a	50
b	160
c	150

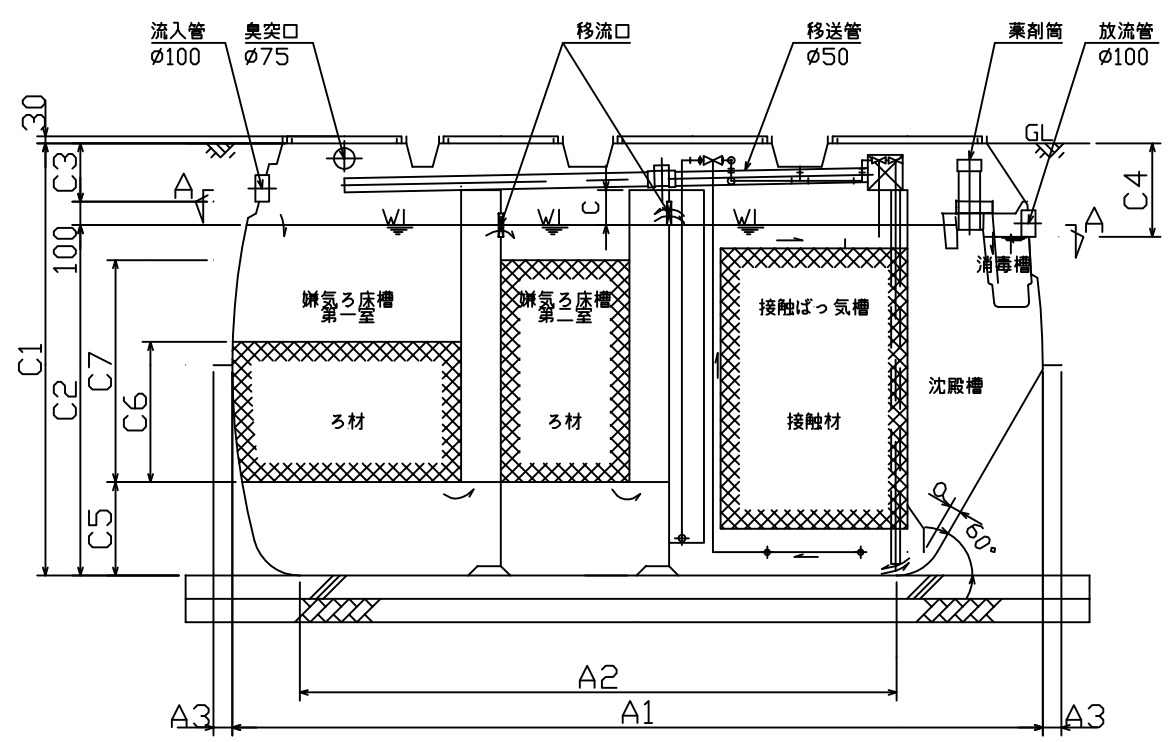


ろ材・接触材の形状及び取付図

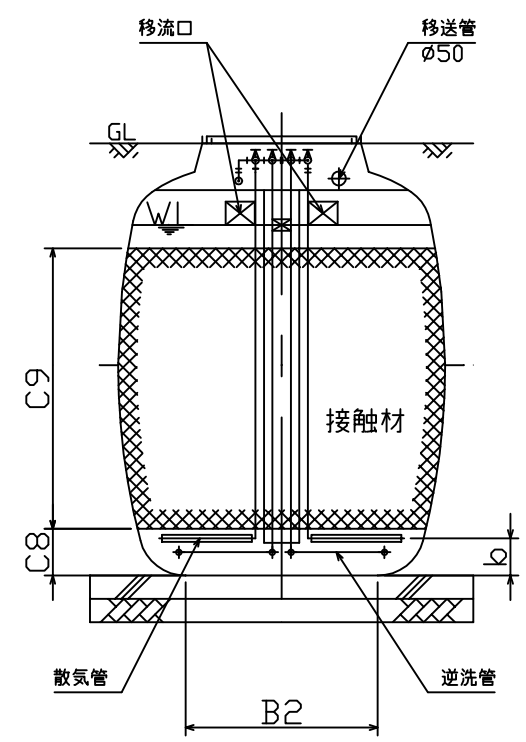


消毒槽立体図

越流せき詳細図



B-B断面図



C-C断面図

材質	FRP
板厚	3.2~6.4
仕切板材質	FRP
仕切板板厚	3.2~6.4
ろ材形状	球状 / 球状 / 波板*
ろ材材質	PP, PE, PVC
目幅間隔	150 / 150 / 80*
比表面積	45 m <sup>2</sup> / m <sup>3</sup> 以上
充填率(%)	41 / 60 / 59*
散気管材質	PP
長さ	400×2
水面積負荷(m <sup>3</sup> /m <sup>2</sup> ・日)	—
越流負荷(m <sup>3</sup> /m・日)	5以下
送風機型式	ダイヤフラム式, 電磁ピストン式, ロータリー式
吐出風量(l/分)	100~
流入管材質	PVC
内径	Ø100
管材質	FRP, PP, 鑄鉄
マンホール内径	—
個数	Ø450×2 Ø600×2

注)寸法の単位はmm、容量の単位はm<sup>3</sup>とする。

\*嫌気ろ床槽第1室 / 嫌気ろ床槽第2室 / 接触ばっ気槽

特記事項  
 ・振動、騒音、防虫、防臭対策は必要に応じて行う。  
 ・流入、設置条件によりオプション槽を組み合わせる。