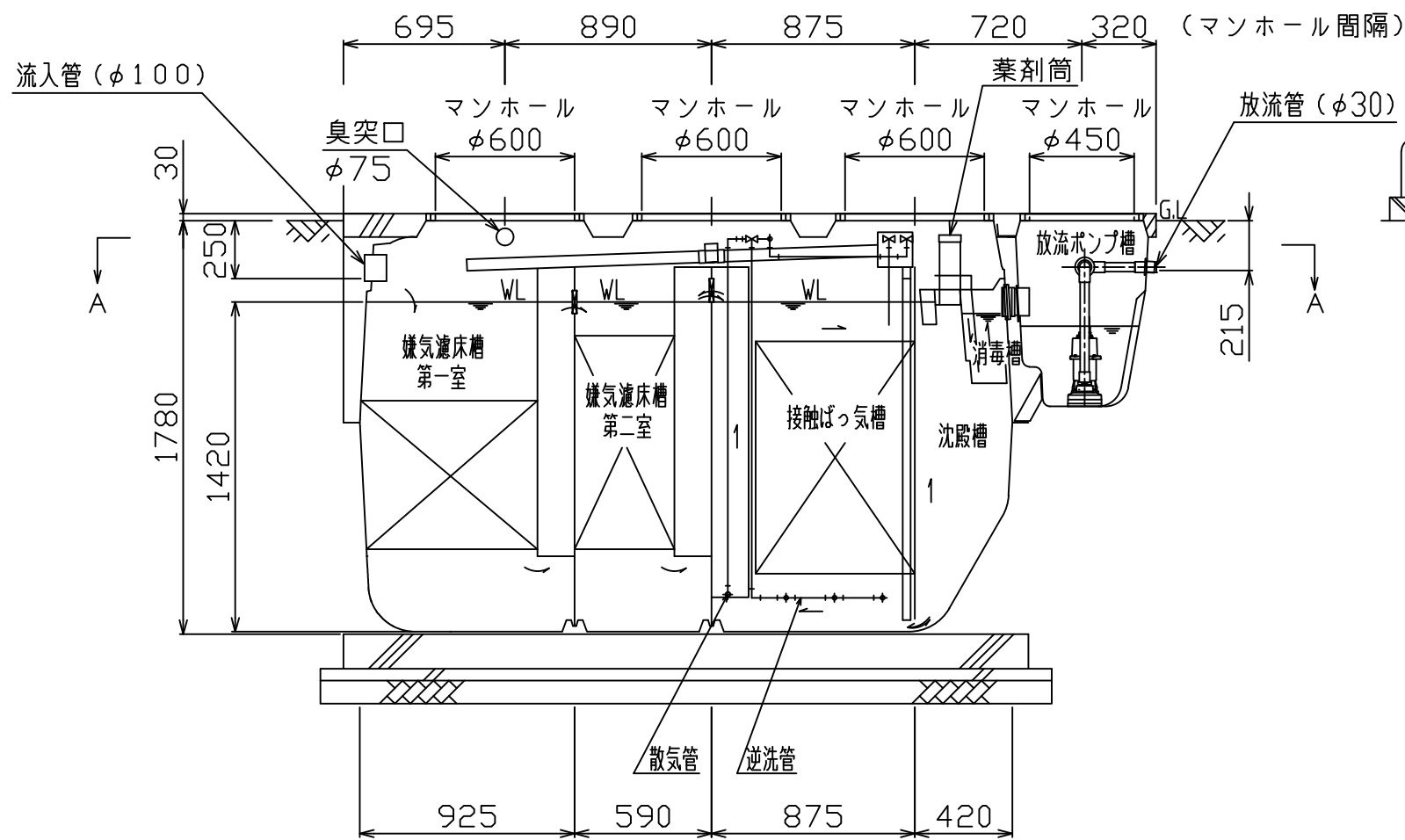
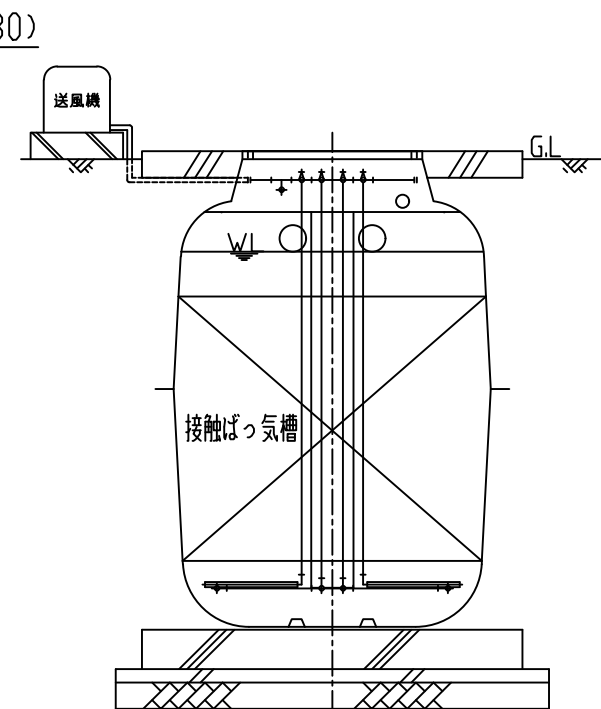


A-A断面図



B-B断面図



C-C断面図

仕様表

種類 / 型式	合併処理/HS II-7 (D) 型	嫌気濾床槽第1室	1.447
処理方式	嫌気濾床接触ばっ気方式	嫌気濾床槽第2室	0.958
建設省告示区分	第1292号 第1第二号	接触ばっ気槽	1.426
処理対象人員	7人	沈殿槽	0.499
一人当り汚水量	0.2 m ³ /人・日	消毒槽	0.022
計画水量	1.4 m ³ /日	総容量	4.352
流入水BOD濃度	200 mg/L	放流ポンプ槽	0.059
放流水BOD濃度	20 mg/L以下	仕様	单相100V, 53W, 1台
除去率	90%以上	風量	80L/分
ポンプ	100L/分×2.5/4.0m(50/60Hz)×0.15kW 2台セット自動交互運転	型式	TIP-80F (ダイヤフラム式)
		寸法	186L x 176W x 199H mm
薬剤	イソシアヌール酸系塩素剤 (有機系) φ75 x 200g x 10錠 (最大保有量)		
マンホール	φ600×3個、φ450×1個	安全荷重500Kg*	

*・普通乗用車(総重量2,000kg以下)より重いトラックなどの荷重のかかる場所に設置する際は、適切な耐荷重マンホールカバー(安全荷重1500kg等)をご使用下さい。

・浄化槽全高は、本体板厚含む高さで表記。

名称	小型合併処理浄化槽
型式	クボタ浄化槽 HS II-7 (D) 型 放流ポンプ槽一体型
人槽	7人槽
株式会社 クボタ	