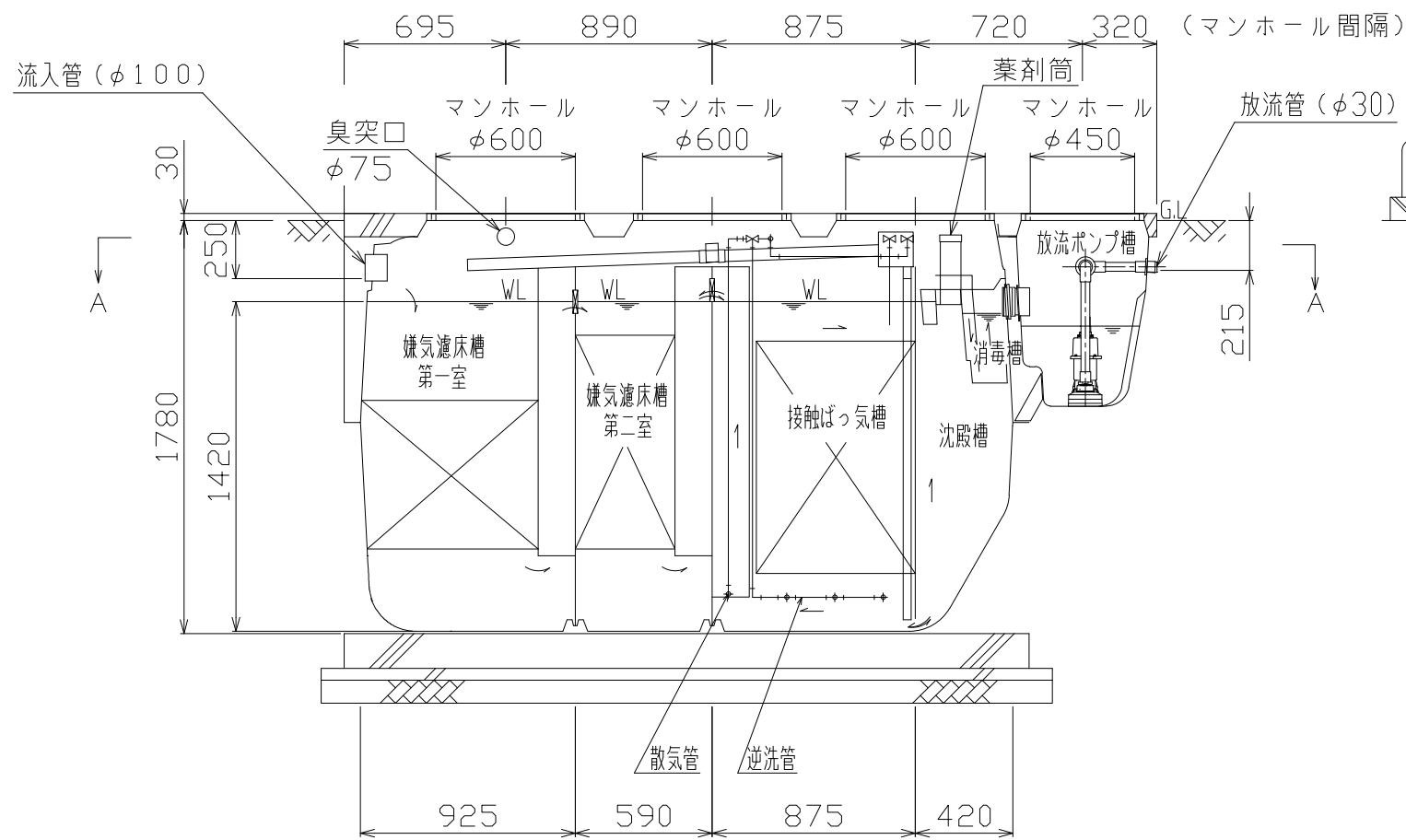
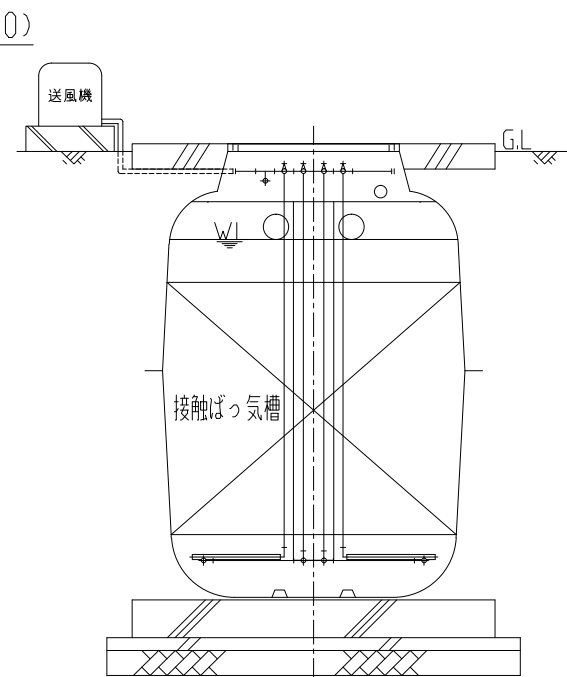


A-A断面図



B-B断面図



C-C断面図

仕様表

種類 / 型式	合併処理/HS II-7(D)型	有効容量 (m ³)	嫌気濾床槽第1室	1.447
処理方式	嫌気濾床接触ばっ気方式		嫌気濾床槽第2室	0.958
建設省告示区分	第1292号 第1第2号	総容量	接触ばっ気槽	1.426
処理対象人員	7人		沈殿槽	0.499
一人当り汚水量	0.2 m ³ /人・日	放流ポンプ槽	消毒槽	0.022
計画水量	1.4 m ³ /日		総容量	4.352
流入水BOD濃度	200 mg/L	送風機	仕様	单相100V, 48W, 1台
放流水BOD濃度	20 mg/L以下		风量	80L/分
除去率	90%以上	ポンプ	型式	JDK-80 (ダイヤフラム式)
薬劑	イソシアヌール酸系塩素劑 (有機系) φ75 x 200g x 10錠 (最大保有量)		寸法	214L x 185W x 207H mm
マンホール	φ600 x 3個、φ450 x 1個	安全荷重500Kg*		

*・普通乗用車(総重量2,000kg以下)より重いトラックなどの荷重のかかる場所に設置する際は、適切な耐荷重マンホールカバー(安全荷重1500kg等)をご使用下さい。

・浄化槽全高は、本体板厚含む高さで表記。

名称	小型合併処理浄化槽
型式	クボタ浄化槽 HS II-7(D)型 放流ポンプ槽一体型
人槽	7人槽
株式会社 クボタ	