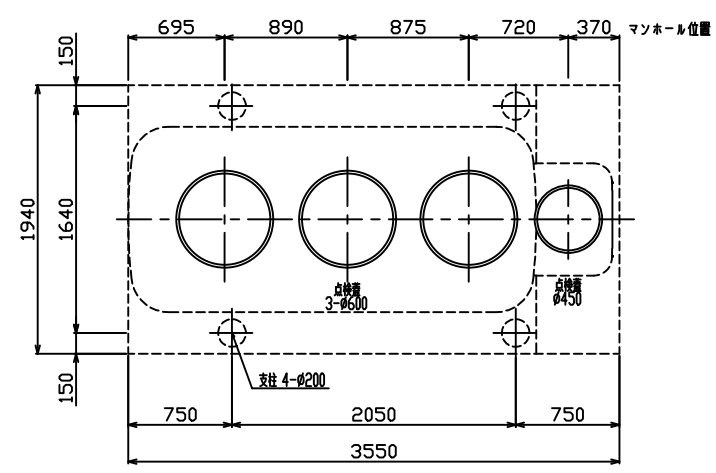
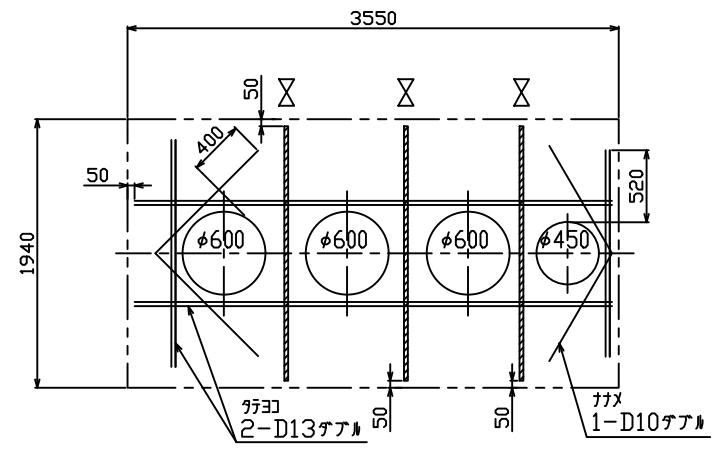


平面図 S=1/40

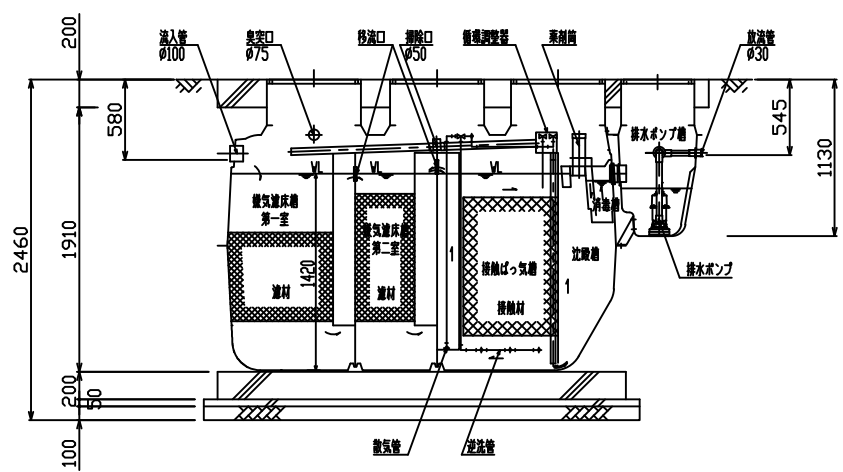
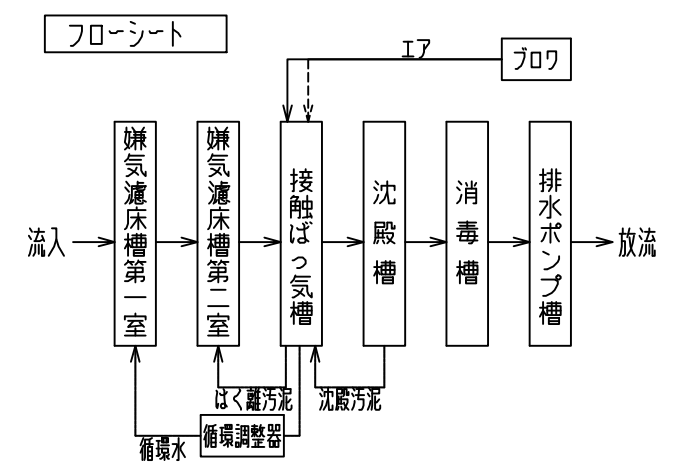


スラブ平面図 S=1/40

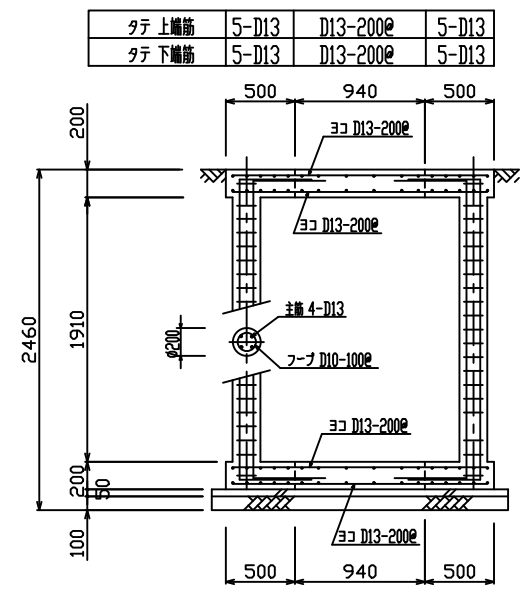


開口補強筋要領図 S=1/40

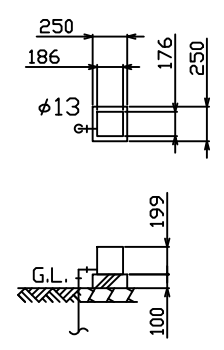
注
 (1) X: 2-13(束ね筋)がアール
 スラブ端引き延ばす。
 (2) 斜め補強筋どおしは交差させない。



断面図 S=1/40



配筋断面図(短辺) S=1/40



送風機 平面断面図

設計仕様

型式	HSII-7(D)型
処理対象人員	7人
日平均汚水量	1.40 m ³ /日
流入水水质	BOD 200 mg/L
流出水水质	BOD 20 mg/L

槽名	有効容量(m ³)	
嫌気濾床槽	第一室	1.447
	第二室	0.958
	合計	2.405
接触ばつ気槽	1.426	
沈殿槽	0.499	
消毒槽	0.022	
排水ポンプ槽	0.059	

品名	台数	仕様
ブロワ	1	13 A x 80 L/分 x 15 kPa x 53 W
排水ポンプ	2	32 A x 100 L/分 x 2.5/4.0 m x 150 W

TIP-80F
CRB321ES
(50/60Hz)

[注記] 開口の表示は内径寸法とする。
 2ヶ所のブロワ接続口の使わない方は必ずキャップをのり付けする。
 全高は外寸とする。
 カサ上げ300mm付