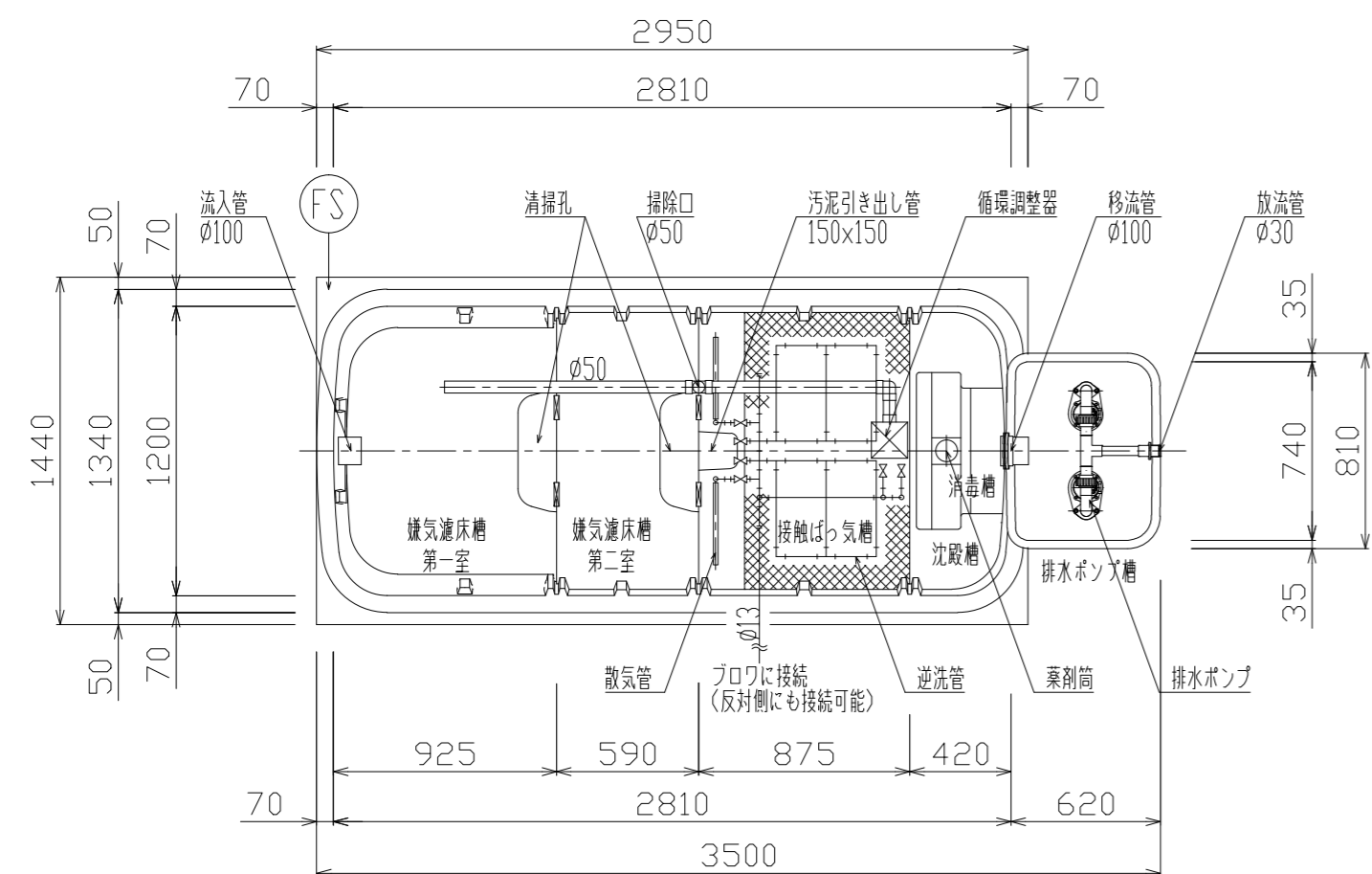
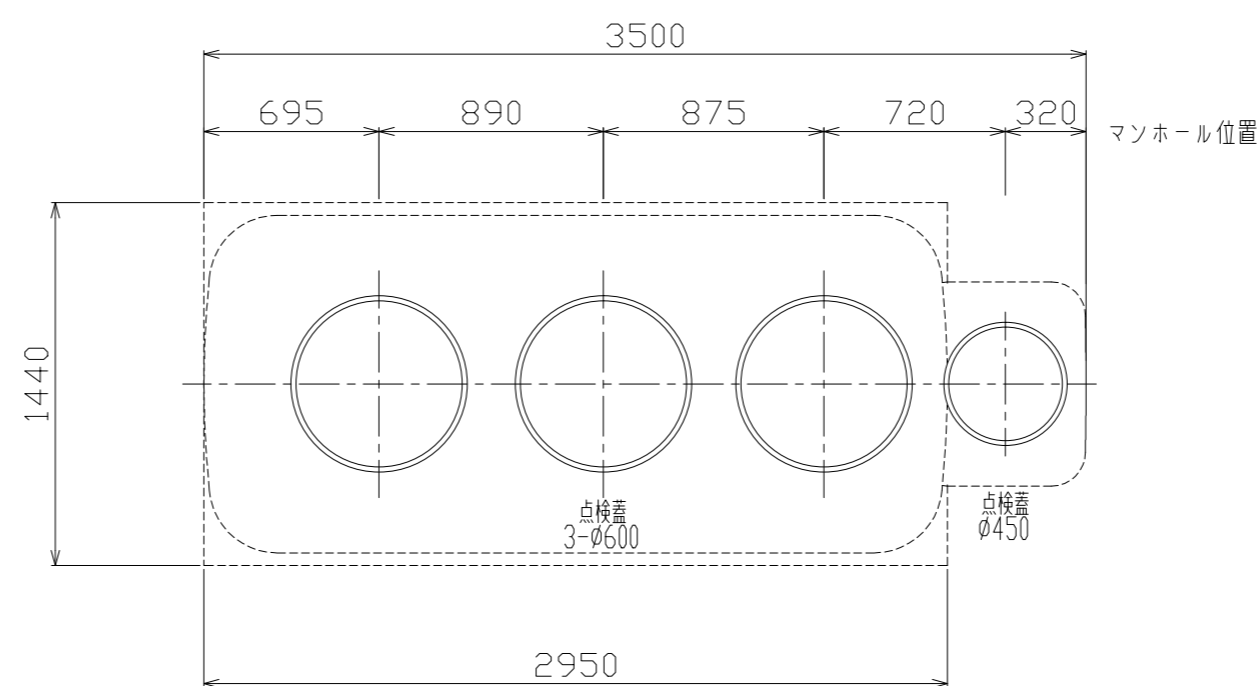


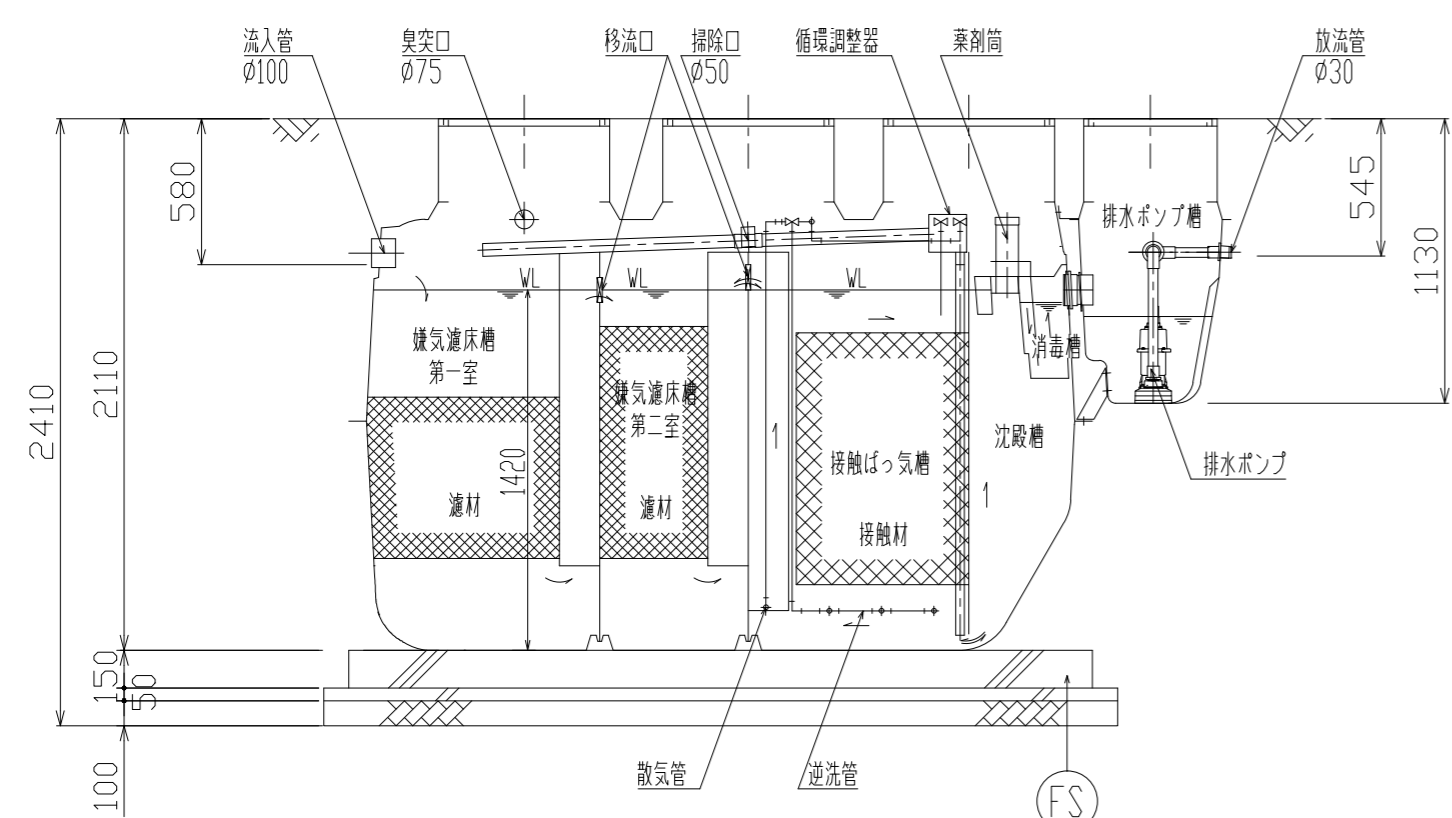
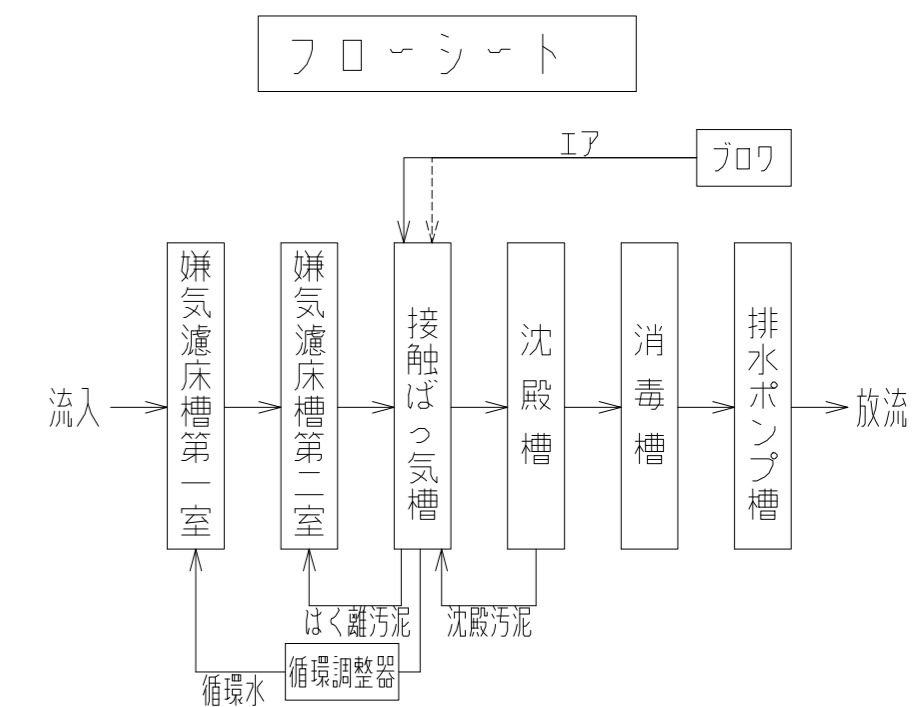
無荷重仕様



平面図 S=1/30

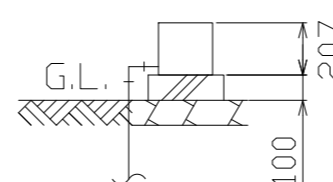
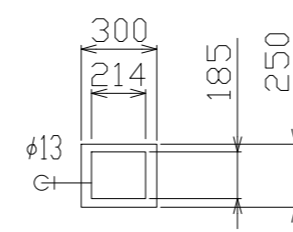
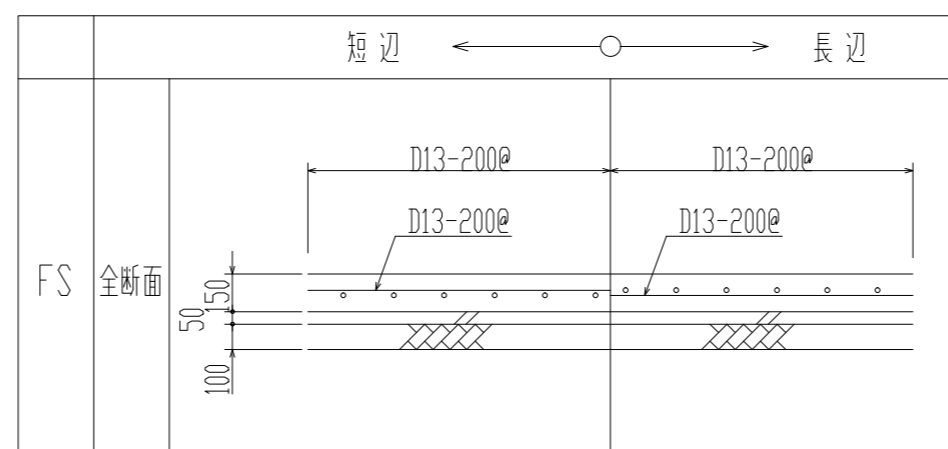


スラブ平面図 S=1/30



断面図 S=1/30

スラブ断面リスト S=1/30



送風機 平面断面図

設計仕様

型式	HSII-7(D)型
処理対象人員	7人
日平均汚水量	1.40 m <sup>3</sup> /日
流入水水质	BOD 200 mg/L
流出水水质	BOD 20 mg/L

槽名	有効容量(m <sup>3</sup> )
嫌気濾床槽 第一室	1.447
嫌気濾床槽 第二室	0.958
合計	2.405
接触ばっ気槽	1.426
沈殿槽	0.499
消毒槽	0.022
排水ポンプ槽	0.059

品名	台数	仕様	
プロワ	1	13 A x 80 L/分 x 15 kPa x 48 W	JDK-80
排水ポンプ	2	32 A x 100 L/分 x 2.5/4.0 m x 150 W	CRB321ES

[注記] 開口の表示は内径法とする。(50/60Hz)  
 2ヶ所のプロワ接続口の使いしない方は必ずキャップをのり付けする。  
 全高は外寸とする。  
 カサ上げ30.0mm付

記 事

株式会社クボタ

型式 HSII-7(D)型  
 図面名 合併処理浄化槽 施工図 (無荷重仕様)

図番 21507-0342-3-B  
 作成日 2020.01.10  
 縮尺 1/30

承認 西川 稔  
 検印 折田 士井  
 担当 土井 滋賀工場