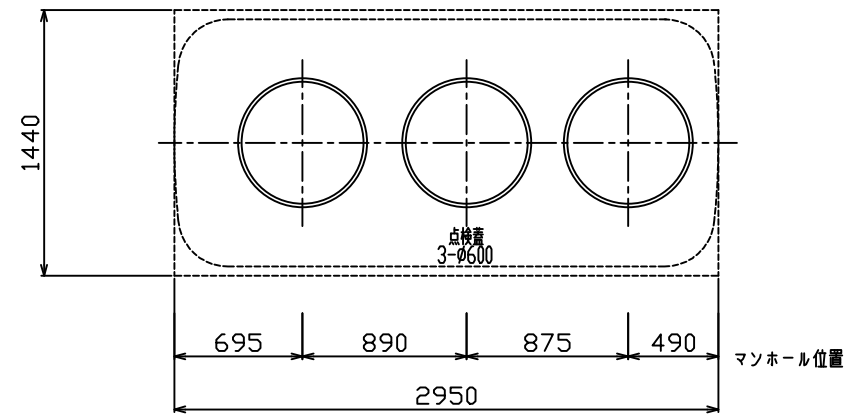
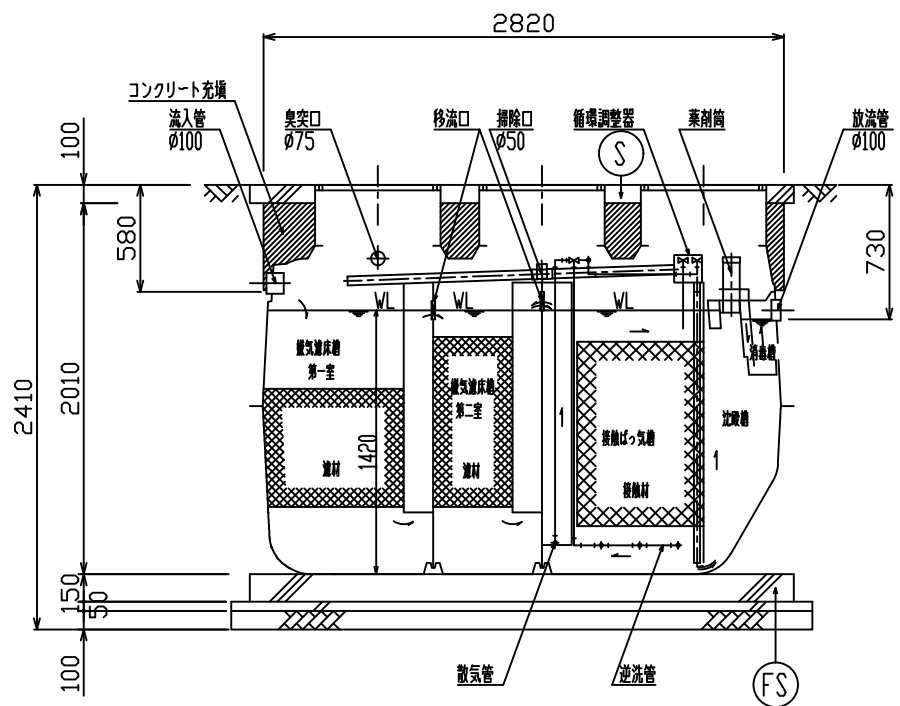
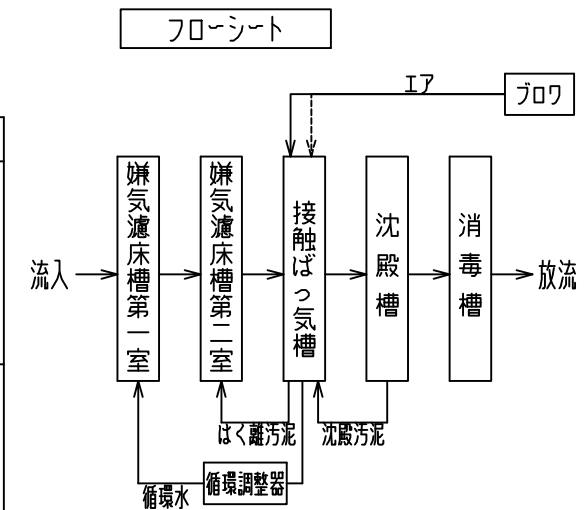
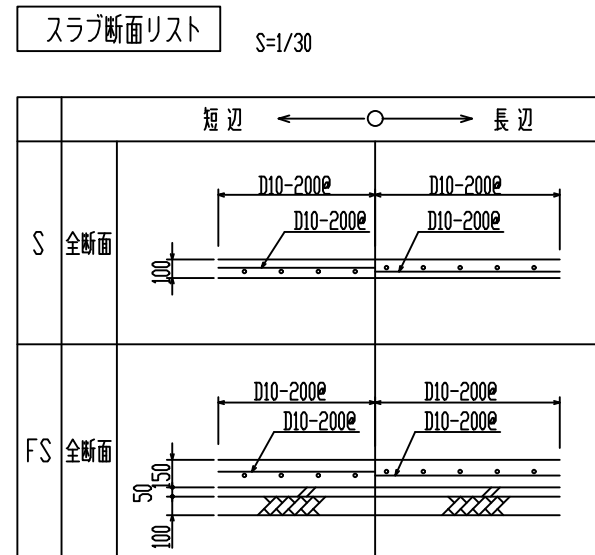


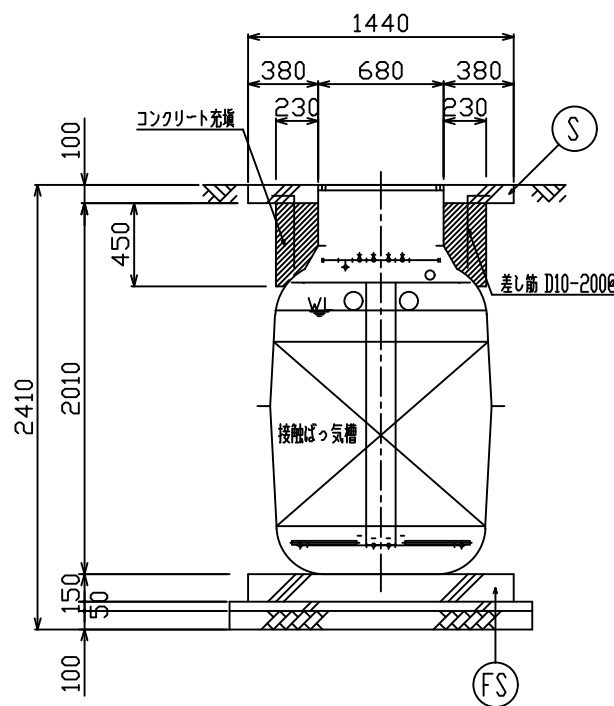
平面図 S=1/30



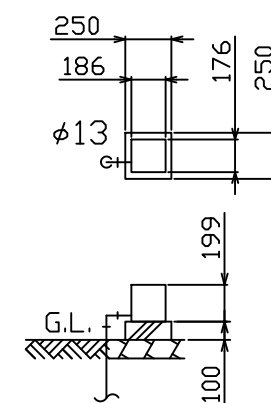
スラブ平面図 S=1/30



断面図(長辺) S=1/30



断面図(短辺) S=1/30



送風機 平面断面図

設計仕様

型式	HSII-7型
処理対象人員	7人
日平均汚水量	1.40 m <sup>3</sup> /日
流入水水质	BOD 200 mg/L
流出水水质	BOD 20 mg/L

槽名	有効容量(m <sup>3</sup> )	
嫌気濾床槽	第一室	1.447
	第二室	0.958
	合計	2.405
接触ばっ気槽	1.426	
沈殿槽	0.499	
消毒槽	0.022	

品名	台数	仕様
ブロワ	1	13 A x 80 L/分 x 15 kPa x 53 W T1P-80F

〔注〕 開口の表示は内径寸法とする。  
 2ヶ所のブロワ接続口の使いしない方は必ずキャップをのり付けする。  
 全高は外寸とする。  
 カサ上げ300mm付