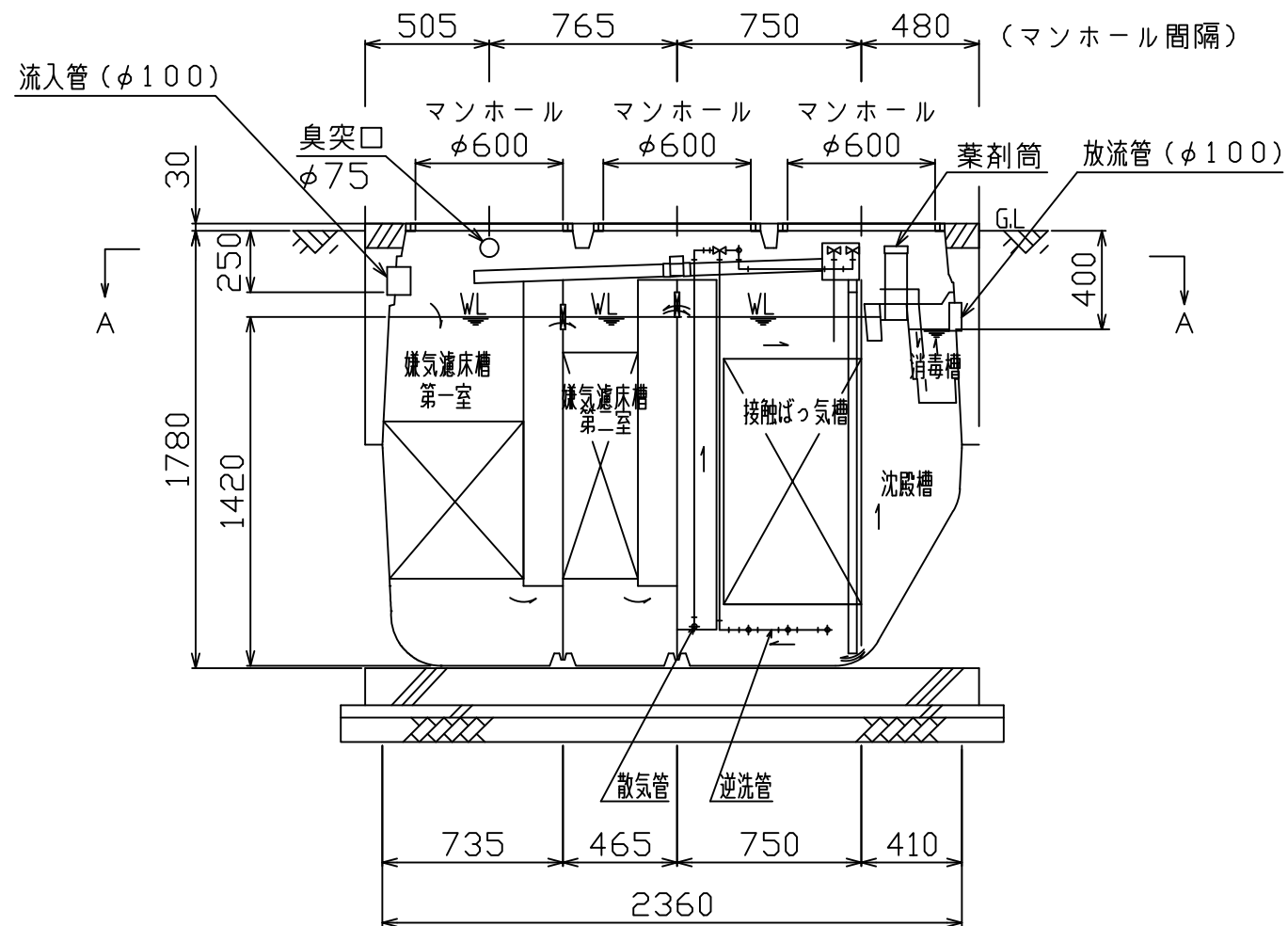
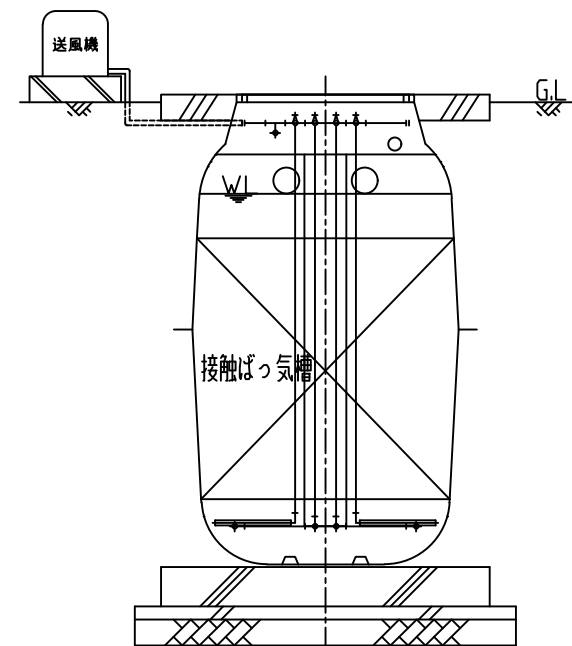


A-A断面図



B-B断面図



C-C断面図

仕様表

種類 / 型式	合併処理/HSⅡ-5型	有効容量 (m <sup>3</sup> )	嫌気濾床槽第1室	0.964
処理方式	嫌気濾床接触ばっ気方式		嫌気濾床槽第2室	0.636
建設省告示区分	第1292号 第1第二号		接触ばっ気槽	1.025
処理対象人員	5人		沈殿槽	0.367
一人当り汚水量	0.2 m <sup>3</sup> /人・日		消毒槽	0.022
計画水量	1.0 m <sup>3</sup> /日		総容量	3.014
流入水BOD濃度	200 mg/L	送風機	仕様	单相100V, 35W, 1台
放流水BOD濃度	20 mg/L以下		风量	60L/分
除去率	90%以上		型式	TIP-60F (ダイヤフラム式)
			寸法	186L x 176W x 199H mm
薬剤	イソシアヌール酸系塩素剤 (有機系) φ75 x 200g x 10錠 (最大保有量)			
マンホール	φ600 x 3個		安全荷重500Kg*	

\*・普通乗用車(総重量2,000kg以下)より重いトラックなどの荷重のかかる場所に設置する際は、適切な耐荷重マンホールカバー(安全荷重1500kg等)をご使用下さい。

・浄化槽全高は、本体板厚含む高さで表記。

名称	小型合併処理浄化槽
型式	クボタ浄化槽 HSⅡ-5型
人槽	5人槽
株式会社 クボタ	